

平成 26 年 度

# 事業報告書（資料編）

# 目 次

日本赤十字社千葉県支部現勢	1
日本赤十字社千葉県支部名誉職名簿	2
災害救護事業の実績	3
(1) 災害救護用資機材等整備状況	3
(2) 災害救護物資備蓄倉庫整備状況	3
(3) 災害救援物資支部拠点倉庫別内訳	4
(4) 災害救援物資等保管倉庫地区・分区内訳	5
(5) 災害救援物資備蓄状況（支部拠点倉庫内訳）	6
医療事業の実績	7
(1) 入院・外来患者取扱状況	7
(2) 救急医療の状況	8
(3) 救命救急センター取扱患者数	9
(4) 診療科別手術実施状況	10
(5) 検査、放射線、薬剤、理学療法、給食数の状況	11
(6) 職員数とその構成	13
(7) 医療機械・備品整備表	13
(8) 医療社会事業の状況	13
(9) 訪問看護ステーション活動状況	17
血液事業の実績	18
(1) 血液製剤別供給状況（県内医療機関への供給数）	18
(2) 血漿分画製剤別販売状況	19
(3) 献血者受入状況	19
(4) 施設別・性別献血者数	19
(5) 献血ルーム別・性別献血者数	20
(6) 年齢別・性別献血者数	20
(7) 職業別・性別献血者数	20
(8) 年度別血液製剤供給単位数の推移（過去10年間）	20
(9) 年度別献血者数の推移（過去10年間）	20
救急法等講習会の実績	21
(1) 救急法等講習会実施状況推移（過去3年間）	21
千葉県赤十字奉仕団の活動実績	22
(1) 赤十字地域奉仕団活動報告	22
(2) 青年赤十字奉仕団活動報告	33
(3) 赤十字安全奉仕団活動報告	35
(4) 赤十字看護奉仕団活動報告	38
(5) 赤十字語学奉仕団活動報告	41
(6) 成田赤十字病院ボランティア会活動報告	45
(7) 赤十字特殊救護奉仕団活動報告	47
(8) 赤十字安全水泳奉仕団活動報告	49

(9) 青少年赤十字賛助奉仕団活動報告 .....	52
義肢製作所の事業実績 .....	54
(1) 出張・訪問相談の推移（過去5年間） .....	54
(2) 補装具等の製作・修理状況の推移（過去5年間） .....	54
(3) 補装具別取扱件数の推移（過去5年間） .....	54
社資及び社員募集の実績 .....	55
(1) 社資募集実績 .....	55
(2) 赤十字社員募集実績 .....	56
(3) 地域奉仕団扱い社資募集実績 .....	57
(4) 口座振替及びクレジットカード決済による社資募集実績 .....	58
(5) 社資・社員募集実績推移（過去5年間） .....	59

(参 考)

日本赤十字社千葉県支部機構図 .....	60
日本赤十字社千葉県支部事務局組織図 .....	61
成田赤十字病院組織図 .....	62
千葉県赤十字血液センター組織図 .....	63
赤十字奉仕団役員名簿 .....	64
千葉県青少年赤十字組織図 .....	67
青少年赤十字指導者協議会役員名簿 .....	68

# 日本赤十字社千葉県支部 現勢

## 1 沿革

明治25年(1892)11月16日 千葉県委員部設置  
 (その後、明治29年に「千葉支部」と、昭和27年に「千葉県支部」と改称)  
 昭和23年(1948) 2月 1日 成田赤十字病院開設  
 昭和27年(1952)11月15日 義肢製作所開設  
 昭和39年(1964) 1月15日 千葉県赤十字血液センター開設  
 昭和53年(1978) 4月 1日 成田赤十字看護専門学校開設  
 平成27年(2015) 3月31日 成田赤十字看護専門学校廃止

## 2 名譽職員

支 部 長	森 田 健 作
副 支 部 長	諸 橋 直 温
同 員	志 賀 直 一
監 査 委 員	安 田 敬 利
同 員	岩 田 利 英
参 同 与	手 島 英 誠
同 員	中 岡 一 寛
同 員	遠 山 本
同 員	瀧 本

3 社 員 個 人 266,999人  
 法 人 12,216法人

4 社 資 669,736,309円

5 評 議 員 60人

6 代 議 員 6人

7 青 少 年 赤 十 字 250校(園) 47,300人

幼稚園・保育所(園)	15園	3,943人
小 学 校	93校	20,095人
中 学 校	64校	20,296人
高 等 学 校	77校	2,877人
特 別 支 援 学 校	1校	89人
指 導 者		2,589人

8 赤 十 字 奉 仕 団 67団 8,963人

地 域 奉 仕 団	59団	8,153人
青 年 奉 仕 団	1団	364人
安 全 奉 仕 団	1団	237人
看 護 奉 仕 団	1団	36人
語 学 奉 仕 団	1団	45人
病 院 ボ ラ ン テ ィ ア 会	1団	37人
特 殊 救 護 奉 仕 団	1団	41人
安 全 水 泳 奉 仕 団	1団	25人
青 少 年 赤 十 字 賛 助 奉 仕 団	1団	164人

## 9 防 災 ボ ラ ン テ ィ ア

リ ー ダ ー	24人
地 区 リ ー ダ ー	187人
一 般 登 録	236人

## 10 救 急 法 等 の 講 習

	講 習 回 数	受 講 者 数	指 導 員 数
救 急 法	916回	34,298人	296人
水 上 安 全 法	23回	962人	58人
雪 上 安 全 法	1回	4人	5人
健 康 生 活 支 援 講 習	125回	4,626人	72人
幼 児 安 全 法	145回	3,350人	100人

## 11 看 護 師 等 の 教 育 (成 田 赤 十 字 看 護 専 門 学 校 他)

専 門 学 生 数	30人
大 学 生 数	24人

\*大学生数については、日本赤十字看護大学への委託生数

## 12 国 際 活 動

フィリピン赤十字社災害対策・救援事業支援	2人
ウガンダ北部医療支援事業	1人
国際開発資金協力	6,000,000円
内 ねパール 青少年育成等支援事業	2,000,000円
芭 ン グ ラ デ シ ュ 青 少 年 育 成 等 支 援 事 業	2,000,000円
カンボジア地雷犠牲者支援事業	2,000,000円
国際救援金	273,272円
NHK海外たすけあい	1,594,517円

## 13 国 内 災 害 救 護

救護班数	14個班
無線局	91局
救護車両	17台
取扱義援金額	12,938,124円
(内 東日本大震災)	9,538,885円
7.9南木曾町豪雨災害	293,029円
平成26年広島県大雨災害	2,286,543円
平成26年徳島県台風11号・12号災害	118,461円
平成26年8月京都府・兵庫県丹波市豪雨災害	146,115円
長野県神城断層地震災害	555,091円
備蓄救護物資 (毛布・日用品セット等)	49,003個

## 14 医 療 事 業 (成 田 赤 十 字 病 院)

総 病 床 数	719床
入 院 患 者 数	220,974人
外 来 患 者 数	280,639人

## 15 血 液 事 業 (千 葉 県 赤 十 字 血 液 セ ン タ ー)

献 血 ル ー ム	6箇所
移 動 採 血 車	10台
供 給 数 (換 算 本 数)	790,188.0単位
献 血 者 数	231,418人

\* 換算本数とは、各製剤の単位数を本数に換算したもの。

## 16 社 会 福 祉 施 設 (義 肢 製 作 所)

製 作 修 理 件 数	688件
訪 問 出 張 相 談	367回

## 17 施 設 及 び 職 員 数

日本赤十字社千葉県支部	29人
成 田 赤 十 字 病 院	1,271人
成 田 赤 十 字 看 護 専 門 学 校	11人
千 葉 県 赤 十 字 血 液 セ ン タ ー	350人

## 18 会 計 (平 成 27 年 度 予 算)

20,011,308千円	
一 般 会 計 (支 部)	763,359千円
医 療 施 設 特 別 会 計	20,410,790千円

1. 特に断りのない統計数字等は、平成27年  
3月31日現在

# 日本赤十字社千葉県支部名誉職名簿

(平成27年3月31日現在)

## 1 支部長、副支部長、監査委員、参与

No.	役職名	氏名
1	支部長	森田健作
2	副支部長	諸橋省明
3	〃	志賀直温
4	〃	安田敬一
5	監査委員	岩田利雄
6	〃	手島英男
7	参与	中岡靖
8	〃	遠山誠一
9	〃	瀧本寛

## 2 本社理事、代議員 (任期 平成28年2月13日)

No.	役職名	氏名
1	理事・代議員	大坪紘子
2	代議員	志賀直温
3	〃	清水重彦
4	〃	金綱一男
5	〃	桐原信子
6	〃	國馬隆史

## 3 評議員 (任期 平成28年2月13日)

No.	選出区分	評議員氏名
1	千葉市	大曾根裕
2	〃	山田啓志
3	〃	橋高俊
4	〃	鎗田睦
5	〃	大野恵助
6	〃	白井和夫
7	銚子市	椎名正夫
8	市川市	市川幸子
9	〃	安井誠一
10	船橋市	飯塚猛志
11	〃	稲葉澄子
12	館山市	金丸謙一
13	木更津市	渡辺芳邦
14	松戸市	高尾司
15	〃	多羅尾定子
16	野田市	藤井浩
17	茂原市	田中豊彦
18	成田市	金崎恵子
19	佐倉市	飯島弘
20	東金市	志賀直温
21	旭市	明智忠直
22	習志野市	眞殿弘一
23	柏市	秋山浩保
24	勝浦市	猿田寿男
25	市原市	村野昇
26	流山市	染谷郁
27	八千代市	皆見隆明
28	我孫子市	星野順一郎
29	鴨川市	羽田幸弘
30	鎌ヶ谷市	川崎幸子

No.	選出区分	評議員氏名
31	君津市	鈴木洋邦
32	富津市	前沢幸雄
33	浦安市	植草工
34	四街道市	小澤芳雄
35	袖ヶ浦市	出口清
36	八街市	北村新司
37	印西市	板倉正直
38	白井市	伊澤史夫
39	富里市	中川光男
40	南房総市	佐藤俊一
41	匝瑳市	平山弘
42	香取市	篠塚寿
43	山武市	木内秀雄
44	いすみ市	太田洋
45	大網白里市	金坂昌典
46	印旛郡	久保秀一
47	香取郡	中村恒穂
48	山武郡	鎗田和美
49	長生郡	井上孝夫
50	夷隅郡	松本良二
51	安房郡	大野由記子
52	支部長	金綱一男
53	〃	桐原信子
54	〃	清水重彦
55	〃	大坪紘子
56	〃	國馬隆史
57	〃	白戸章雄
58	〃	石井俊昭
59	〃	岩瀬朋彦
60	〃	篠原朋子

# 災害救護事業の実績

## (1) 災害救護用資機材等整備状況

品名	配備先			数量	備考
	支部	病院	センター 地区・分区		
業務用無線	2	1	1	91局	基地局
	15	8	14		車載型
	40	10			携帯型
アマチュア無線	1			5局	レピーター局
	1				固定局
	1				車載型
	2				携帯型
業務用簡易無線	14	6		20局	携帯型
衛星携帯電話	5	2		7台	
災害救援車両	1			17台	指揮車
		4			救急車
	1				dERU(国内型緊急対応ユニット)
	8	2	1		災害救援車
			81	81台	地区分区配備車両
dERUコンテナ	1			1台	
災害救援用バイク	1			1台	
画像伝送システム	2			2式	
AED(自動体外式除細動器)	10	41	21	25	102台

## (2) 災害救護物資備蓄倉庫整備状況

品名	配備先		数量	備考
	支部	地区・分区		
非常用炊飯器	23		139基	
災害救援用リヤカー	7	116	7台	
除染システム	1		3セット	大型除染システム
	2			簡易除染システム
感染症患者移送用機器	1		5セット	カプセル型アインレーター
	4			車いす型アインレーター
薬品用冷蔵ケース	1			
医療セット	4		4セット	
携帯型医療セット	4		4セット	
医療セット置き台	4		4セット	
救護班初動用医療資機材セット	2			
DMAT現場携行用医療資機材セット	1			
DMAT医療機材セット	2			
DMAT用超音波プローブ(腹部用)	2			
トリアージシート	2			
折りたたみ式簡易ベッド	23		284台	簡易ベッド
	261			軽量簡易ベッド
担架	53		318台	折りたたみ式担架
	190			四つ折りアルミ担架
	50			エアストレッチャー
	25			バックストラップ
担架架台	45		45セット	
アルミフレームテント	1		1張	10m×6m
フレームテントRC-MX	1		1張	9m×6m
リフトテントTM54	1		1張	9m×6m
エアテント	1		4張	6m×6m(大)
	3			5m×4m(小)
スチールテント	27		119張	2間×3間
		92		
小型簡易テント	2		2張	
浄水機	2		2基	
高圧洗浄機	2		2台	
災害用ストーブ(大型)	8		8台	
災害用ストーブ(小型)	14		14台	
組み立てトランク型トイレ	4		4台	
遠赤外線ヒーター	5		5台	
クーラー	10		10台	
船外機付ボート	1		1艇	
メガホン	10		10個	
発電機付バルーン照明器	9		9台	
発電機	11		11台	100w～1kw(投光器付)
リチウムイオン蓄電システム	3		3台	支部 1、病院 2
ポータブルソーラーバッテリー	2		2台	
ホワイトボード	17		17枚	大)5 中)10 小)2
電光文字表示ボード	1		1台	
折りたたみ自転車	2		2台	
非常用階段避難車	5		5台	

(平成27年3月31日現在)

(3) 災害救援物資支部拠点倉庫別内訳

品名	配備先倉庫									数量
	支部	船橋	成田	市川	木更津	茂原	旭	南房総	柏	
非常用炊飯器	6	2	3	2	2	2	2	2	2	23基
災害救援用リヤカー	1	1	1		1	1	1		1	7台
除染システム(大型)			1							1セット
除染システム(簡易)			2							2セット
感染症患者移送用機器 (カプセル型アイソレーター)			1							1セット
感染症患者移送用機器 (車いす型アイソレーター)			4							4セット
薬品用冷蔵ケース			1							1セット
医療セット			4							4セット
携帯型医療セット			4							4セット
医療セット置き台	2		2							4セット
救護班初動用医療資機材セット			2							2セット
DMAT現場携行用医療資機材セット			1							1セット
DMAT医療機材セット			2							2セット
DMAT用超音波プローブ(腹部用)			2							2セット
トリアージシート	2									2枚
簡易ベッド(旧)		5	6	3	5	4				23台
軽量簡易ベッド	36	96	102	5	5	5		2	10	261台
折りたたみ式担架		5	35	3	5	5				53台
四つ折りアルミ担架	34	5	71	63	5	5		2	5	190台
エアストレッチャー			50							50台
バックストラップ			25							25台
担架架台	26	6		2	4	4	3			45セット
アルミフレームテント	1									1張
フレームテントRC-MX	1									1張
リフトテントTM54	1									1張
エアテント(大) 6m×6m	1									1張
エアテント(小) 5m×4m	1		2							3張
スチールテント 2間×3間	5	4	6	2	2	2	2	2	2	27張
小型簡易テント 3m×3m	2									2張
浄水機(淡水・海水)	1									1基
浄水機(淡水)			1							1基
高圧洗浄機	2									2台
災害用ストーブ(大型)	1	1	1	2	1		1	1		8台
災害用ストーブ(小型)	4	1	2	3	2		1	1		14台
組み立てトランク型自動ラップ式トイレ	4									4台
遠赤外線ヒーター				1	1	1	1	1		5台
クーラー	1		4	1	1	1	1	1		10台
船外機付ボート	1									1艇
メガホン	10									10個
発電機付バルーン照明	1	1	1	1	1	1	1	1	1	9台
発電機	3		5		1				2	11台
リチウムイオン蓄電システム	1		2							3台
ポータブルソーラーバッテリー			2							2台
ホワイトボード	3		11							17枚
電光文字表示ボード(LED)	1									1台
折りたたみ自転車	2									2台
非常用階段避難車			5							5台

(平成27年3月31日現在)

## (4) 災害救援物資等保管倉庫地区・分区内訳

	地区分区	倉庫	車両	非常用炊飯器
1	千葉市地区本部	0	1	1
2	中央区	0	1	0
3	花見川区	0	1	0
4	稲毛区	0	1	0
5	若葉区	0	1	0
6	緑区	0	1	0
7	美浜区	0	1	1
8	銚子市	1	1	3
9	市川市	1	1	4
10	船橋市	0	1	0
11	館山市	1	1	3
12	木更津市	0	1	1
13	松戸市	0	1	1
14	野田市	0	2	1
15	茂原市	0	1	1
16	成田市	1	3	2
17	佐倉市	0	1	2
18	東金市	1	1	3
19	旭市	0	3	2
20	習志野市	1	1	1
21	柏市	0	1	6
22	勝浦市	2	1	3
23	市原市	0	1	1
24	流山市	2	1	7
25	八千代市	0	1	1
26	我孫子市	1	1	2
27	鴨川市	1	2	1
28	鎌ヶ谷市	1	1	2
29	君津市	1	1	3
30	富津市	1	1	2
31	浦安市	0	1	1
32	四街道市	2	1	5
33	袖ヶ浦市	1	1	2
34	八街市	1	1	2
35	印西市	2	2	6
36	白井市	0	1	5
37	富里市	1	1	1
38	南房総市	0	6	2
39	匝瑳市	1	2	1
40	香取市	2	4	2
41	山武市	1	4	1
42	いすみ市	1	2	1
43	大網白里市	1	1	7
44	酒々井町	1	1	1
45	栄町	0	1	0
46	神崎町	1	1	2
47	多古町	1	1	1
48	東庄町	1	1	3
49	九十九里町	2	1	2
50	芝山町	0	1	0
51	横芝光町	0	2	1
52	一宮町	1	1	2
53	睦沢町	2	1	2
54	長生村	2	1	1
55	白子町	1	1	1
56	長柄町	1	1	3
57	長南町	1	1	3
58	大多喜町	1	1	2
59	御宿町	1	1	1
60	鋸南町	1	1	1
		45	81	116

(平成27年3月31日現在)



(5) 災害救援物資備蓄状況（支部拠点倉庫内訳）

備蓄場所	毛布 (枚)	敷布 (枚)	ガーゼセット (枚)	日用品セット (個)	バスタオル (枚)	収納袋 (枚)	布団 (セット)	安眠セット (セット)	緊急セット (セット)
支部(千葉)	230	100	180	110	130	540	12	0	12
船橋	3,910	0	0	800	0	0	42	300	246
成田	190	0	0	0	0	0	0	0	0
市川	4,800	400	0	0	0	0	0	500	0
木更津	2,580	930	0	600	70	0	0	165	0
茂原	6,180	100	400	700	190	440	0	0	0
旭	4,420	2,500	2,540	0	1,060	0	0	0	0
南房総	3,990	690	1,840	980	1,690	0	0	0	570
柏	3,200	0	0	0	0	0	0	0	666
合計	29,500	4,720	4,960	3,190	3,140	980	54	965	1,494

(平成27年3月31日現在)

# 医療事業の実績

## (1) 入院・外来患者取扱状況

### ア 平均患者数

区分	入 院												外 来		
	一 般			精 神			感染症(一般より再掲)			計			延数	1日平均	診療実日数
種 別	延数	1日平均	病床利用率	延数	1日平均	病床利用率	延数	1日平均	病床利用率	延数	1日平均	病床利用率			
患者数	203,668	558.0	85.8%	17,306	47.4	94.8%	257	0.7	10.1%	220,974	605.4	86.5%	280,639	1,154.9	243

### イ 診療科別患者数

診療科別	区分	入 院		外 来	
		延 数	1日平均	延 数	1日平均
内 科	平成26年度	77,094 人	211.2 人	81,488 人	335.3 人
	平成25年度	80,510	220.6	82,840	340.9
外 科	平成26年度	23,438	64.2	22,372	92.1
	平成25年度	23,512	64.4	22,745	93.6
緩和診療科	平成26年度	277	2.3	82	1.0
	平成25年度	0	0.0	0	0.0
整形外科	平成26年度	24,519	67.2	23,269	95.8
	平成25年度	24,499	67.1	23,036	94.8
脳神経外科	平成26年度	15,453	42.3	8,230	33.9
	平成25年度	16,679	45.7	8,764	36.1
小 児 科	平成26年度	10,692	29.3	17,848	73.4
	平成25年度	10,984	30.1	18,216	75.0
新生児センター	平成26年度	5,054	13.8	-	-
	平成25年度	4,221	11.6	-	-
小 児 外 科	平成26年度	174	0.5	470	1.9
	平成25年度	123	0.3	342	1.4
産 婦 人 科	平成26年度	11,424	31.3	14,924	61.4
	平成25年度	11,926	32.7	14,820	61.0
皮 膚 科	平成26年度	491	1.3	5,727	23.6
	平成25年度	498	1.4	6,448	26.5
泌 尿 器 科	平成26年度	5,773	15.8	10,754	44.3
	平成25年度	6,134	16.8	11,377	46.8
眼 科	平成26年度	2,309	6.3	15,093	62.1
	平成25年度	1,895	5.2	15,439	63.5
耳 鼻 咽 喉 科	平成26年度	6,474	17.7	10,055	41.4
	平成25年度	6,451	17.7	9,453	38.9
神 経 内 科	平成26年度	12,669	34.7	11,869	48.8
	平成25年度	11,898	32.6	12,334	50.8
麻 酔 科	平成26年度	0	0.0	439	1.8
	平成25年度	0	0.0	438	1.8
心臓血管外科	平成26年度	3,863	10.6	1,886	7.8
	平成25年度	4,324	11.8	1,886	7.8
放 射 線 科	平成26年度	0	0.0	4,961	20.4
	平成25年度	0	0.0	5,709	23.5
形 成 外 科	平成26年度	3,624	9.9	6,178	25.4
	平成25年度	4,308	11.8	6,893	28.4
口 腔 外 科	平成26年度	329	0.9	12,191	50.2
	平成25年度	493	1.4	11,340	46.7
精 神 神 経 科	平成26年度	17,317	47.4	32,693	134.5
	平成25年度	17,244	47.2	33,735	138.8
呼 吸 器 外 科	平成26年度	0	0.0	110	0.5
	平成25年度	0	0.0	103	0.4
合 計	平成26年度	220,974	605.4	280,639	1,154.9
	平成25年度	225,699	618.4	285,918	1,176.6

(2) 救急医療の状況

ア 救急医療体制

区分	宿直	日直	拘束	備考
医師	11人	11.5人	5~10人	拘束について、必ずいる拘束医師は5名で、他については該当診療科の当直医師による
看護師長	1人	1人		
看護師	準・深夜3~4人 休日日勤5~7人			
手術室看護師			3人	うち1名は院内拘束
薬剤師	1人	6~7人		
検査技師	2人	2.5人または3.5人	1人	日勤について、連休最終日の前日は2.5名、他は3.5名
放射線技師	1人	2人	1人	
ME			2人	
事務	1人	1人		管理日当直1名(委託による警備・受付は除く)

イ 救急患者数

区分	人員	本年度	ドクターヘリ (再掲)	平成25年度	備考
患者総数		22,178人		23,579人	
主な診療科別 内訳	内科	7,760	14	7,930	来院方法 救急車 7,185人 ドクターヘリ 55人 その他 14,938人 1日当り平均患者数 60.8人 (前年度 64.6人)
	小児科	3,708	1	3,991	
	外科	1,065	1	1,078	
	整形外科	3,016	14	3,202	
	脳神経外科	1,897	20	2,046	
	形成外科	1,125	1	1,365	
	産婦人科	594	0	669	
	その他	3,013	4	3,298	

ウ 診療科別救急患者数

各科別	時間帯別	時間内		時間外		深夜		計		合計人	平成25年度 合計
		外来	入院	外来	入院	外来	入院	外来	入院		
内科		1,270人	611人	3,243人	825人	1,486人	325人	5,999人	1,761人	7,760人	7,930人
外科		76	134	408	253	88	106	572	493	1,065	1,078
脳神経外科		306	147	891	255	235	63	1,432	465	1,897	2,046
整形外科		319	161	1,774	245	461	56	2,554	462	3,016	3,202
小児科		667	205	1,694	302	740	100	3,101	607	3,708	3,991
新生児センター		0	32	0	18	0	8	0	58	58	49
小児外科		0	0	0	0	0	0	0	0	0	3
耳鼻咽喉科		32	3	325	26	122	4	479	33	512	528
泌尿器科		29	18	158	28	123	3	310	49	359	421
産婦人科		57	60	269	101	67	40	393	201	594	669
皮膚科		21	3	214	5	110	0	345	8	353	400
眼科		9	1	54	2	33	0	96	3	99	115
心臓血管外科		13	16	11	24	5	8	29	48	77	67
神経内科		165	132	377	235	105	57	647	424	1,071	1,147
精神神経科		90	71	142	50	37	7	269	128	397	494
麻酔科		0	0	0	0	0	0	0	0	0	1
透視科		0	0	0	0	0	0	0	0	0	0
放射線科		0	0	0	0	0	0	0	0	0	0
形成外科		103	18	761	18	224	1	1,088	37	1,125	1,365
口腔外科		7	0	63	0	17	0	87	0	87	67
呼吸器外科		0	0	0	0	0	0	0	0	0	6
本年度	合計	3,164	1,612	10,384	2,387	3,853	778	17,401	4,777	22,178	23,579
	1日平均	8.7	4.4	28.4	6.5	10.6	2.1	47.7	13.1	60.8	64.6
前年度	合計	3,647	1,620	10,901	2,441	4,161	809	18,709	4,870	23,579	
	1日平均	10.0	4.4	29.9	6.7	11.4	2.2	51.3	13.3	64.6	
増減		-483	-8	-517	-54	-308	-31	-1,308	-93	-1,401	
伸率		-13.2	-0.5	-4.7	-2.2	-7.4	-3.8	-7.0	-1.9	-5.9	

エ 市町村別救急患者数

市町村別	時間内		時間外		深夜		計		合計	平成25年度 合計	
	外来	入院	外来	入院	外来	入院	外来	入院			
成田市	1,362	608	4,121	868	1,576	287	7,059	1,763	8,822	9,164	
富里市	375	187	1,390	303	523	108	2,288	598	2,886	3,040	
八街市	255	138	808	225	341	83	1,404	446	1,850	1,873	
佐倉市	112	73	429	124	144	43	685	240	925	812	
印西市	58	44	306	55	95	17	459	116	575	656	
四街道市	20	15	57	12	16	8	93	35	128	156	
白井市	5	4	14	5	8	2	27	11	38	42	
酒々井町	138	54	445	104	134	27	717	185	902	905	
栄町	108	64	426	108	119	30	653	202	855	912	
東金市	6	8	53	11	29	5	88	24	112	248	
山武市	55	42	201	58	76	19	332	119	451	551	
芝山町	42	21	128	35	59	12	229	68	297	350	
九十九里町	9	0	11	3	4	1	24	4	28	40	
大網白里町	4	5	38	7	13	2	55	14	69	96	
横芝光町	9	6	28	7	12	2	49	15	64	83	
香取市	127	93	420	119	161	31	708	243	951	926	
多古町	20	20	113	25	35	12	168	57	225	255	
神崎町	46	28	128	34	48	11	222	73	295	260	
東庄町	4	3	14	1	2	0	20	4	24	19	
その他県内	136	68	360	87	113	28	609	183	792	927	
県外市町村	273	131	894	196	345	50	1,512	377	1,889	2,264	
本年度	合計	3,164	1,612	10,384	2,387	3,853	778	17,401	4,777	22,178	23,579
	1日平均	8.7	4.4	28.4	6.5	10.6	2.1	47.7	13.1	60.8	64.6
前年度	合計	3,647	1,620	10,901	2,441	4,161	809	18,709	4,870	23,579	
	1日平均	10.0	4.4	29.9	6.7	11.4	2.2	51.3	13.3	64.6	
増減		-483	-8	-517	-54	-308	-31	-1,308	-93	-1,401	
伸率		-13.2	-0.5	-4.7	-2.2	-7.4	-3.8	-7.0	-1.9	-5.9	

(3) 救命救急センター取扱患者数

取扱患者	入院実人数		内 訳			非入院	計
	1,938人		退院	死亡	入院中		
			1,632人	296人	10人	48人	1,986人

入院患者別	外 傷									脳血管	心筋梗塞	循環器	代謝性	呼吸器系	消化器系	熱傷	中毒	慢性疾患	泌尿生殖器	その他	計
	頭部	腹部	胸部	四肢	多発	溺水	窒息	異物	その他												
	76	9	7	27	75	2	24	0	17	568	129	345	38	125	211	4	95	42	18	126	1,938

来院方法別	初期救急医療施設からの転送			二次救急医療からの転送			直 接			合 計		
	救急車	その他	小計	救急車	その他	小計	救急車	その他	小計	救急車	その他	小計
	145	70	215	129	16	145	1,314	312	1,626	1,588	398	1,986

地域別	印旛	香取海匝	東葛南部	東葛北部	山武夷隅長生	千葉	市原	君津・安房	県外	計
		1,676	144	8	2	90	6	0	0	60

手術実施件数	区 分	頭部	腹部	血管	四肢	胸部	皮膚	その他	計
	来院直後	42件	68件	144件	13件	0件	1件	23件	291件
	入院後	38	16	10	5	1	5	8	83
	計	80	84	154	18	1	6	31	374

特定集中治療	ICU使用	124件	計	362
管理使用状況	CCU使用	238		

( ) 内は平成25年度

(4) 診療科別手術実施状況

点数 科別	0～ 999点	1,000～ 2,999点	3,000～ 4,999点	5,000～ 6,999点	7,000～ 9,999点	10,000～ 14,999点	15,000点 19,999点	20,000点 以上	計	平成25年度
外科	51 件	34 件	40 件	281 件	110 件	148 件	75 件	460 件	1,199 件	1,149 件
整形外科	214	357	92	65	113	314	253	209	1,617	1,619
脳神経外科	296	43	1	0	0	81	22	133	576	630
眼科	17	60	22	132	6	680	140	47	1,104	1,035
産婦人科	79	494	108	5	42	18	59	446	1,251	1,234
耳鼻咽喉科	154	183	90	25	47	25	30	145	699	615
泌尿器科	6	134	95	1	30	126	11	107	510	511
皮膚科	32	88	8	1	0	15	0	1	145	67
内科	21	22	213	519	213	337	126	299	1,750	1,765
小児科	0	1	11	0	0	0	0	0	12	23
神経内科	2	1	0	0	0	0	0	0	3	9
精神科	2	0	0	0	0	0	0	2	4	4
心臓血管外科	14	8	27	4	3	16	52	179	303	368
放射線科	0	0	0	0	0	0	0	0	0	0
形成外科	555	505	173	21	67	66	19	45	1,451	1,590
麻酔科	0	0	0	1	0	1	0	2	4	2
口腔外科	916	504	18	3	1	8	1	1	1,452	1,539
呼吸器外科	0	0	0	0	0	0	0	0	0	1
小児外科	1	2	2	40	10	3	0	0	58	41
新生児科	11	10	0	1	0	0	0	2	24	6
計	2,371	2,446	900	1,099	642	1,838	788	2,078	12,162	12,208
備考	分娩件数 608 件 (前年度 596 件)									

(5) 検査、放射線、薬剤、理学療法、給食数の状況

ア 臨床検査取扱件数

部署	区分	平成26年度	平成25年度
一般検査	外来	74,216	74,445
	入院	22,709	21,141
	検診	9,032	9,540
	小計	105,957	105,126
血液検査	外来	203,513	199,309
	入院	146,230	142,743
	検診	8,279	8,612
	小計	358,022	350,664
生化学検査	外来	1,584,153	1,567,914
	入院	808,435	801,911
	検診	141,786	145,432
	小計	2,534,374	2,515,257
血ガス	外来	4,368	3,804
	入院	14,484	14,107
	検診	0	0
	小計	18,852	17,911
血清検査	外来	93,246	70,050
	入院	17,629	14,233
	検診	13,045	17,632
	小計	123,920	101,915
輸血検査	外来	11,998	11,025
	入院	10,378	10,872
	検診	862	905
	小計	23,238	22,802
微生物検査	外来	14,300	13,934
	入院	17,919	18,610
	受託	327	341
	検診	0	0
生理検査	外来	26,110	31,513
	入院	13,402	10,173
	検診	23,702	23,986
	小計	63,214	65,672
病理検査	外来	9,499	8,878
	入院	3,871	4,166
	検診	1,526	1,590
	小計	14,896	14,634
院内検査	外来合計	2,021,403	1,981,213
	入院合計	1,055,057	1,037,956
	検診合計	198,232	207,697
	合計	3,274,692	3,226,866
外注検査		128,009	144,203

イ 放射線取扱件数

項目	区分	平成26年度	平成25年度
直接	一般撮影	57,212 件	58,357 件
	マンモグラフィ	1,838	2,087
	骨塩	378	343
	パントモ	1,386	1,465
	ポータブル	16,860	16,038
	I-P等	285	365
	X線透視	2,377	2,396
CT		32,009	31,899
RI		1,396	1,337
MRI		7,604	7,708
血管		290	330
心カテ		770	778
治療	照射	6,055	6,809
	門数	15,559	16,761
	シミュレーション	191	223
	新患者	245	301
総稼働件数		144,455	147,197
総稼働人数		126,765	129,108

項目	区分	平成26年度	平成25年度
検診業務	胸部	7,502 件	7,640 件
	乳腺	1,319	1,457
	胃部	5,139	5,238
	骨密度	114	102
	MRI脳ドック	329	676
	CT肺がん検診	663	337
総稼働件数		15,066	15,450

ウ 薬剤処方箋数

区分	平成26年度			平成25年度		
	入院	外来	合計	入院	外来	合計
処方箋数	93,153	45,233	138,386	94,726	45,464	140,190
処方剤数	188,987	141,968	330,955	207,093	141,608	348,701
処方延剤数	1,306,094	3,151,020	4,457,114	1,384,099	3,166,062	4,550,161

エ 理学療法取扱件数

1) 理学療法取扱患者数

(単位：人)

	平成26年度			平成25年度		
	入院	外来	合計	入院	外来	合計
脳血管	15,046	17	15,063	14,277	54	14,331
廃用症候群	4,953	0	4,953	6,887	0	6,887
運動器	8,686	16	8,702	7,540	4	7,544
心大血管	699	0	699	—	—	—
呼吸器	435	0	435	0	0	0
がん	1,753	0	1,753	—	—	—
その他	—	—	—	100	0	100
合計	31,572	33	31,605	28,804	58	28,862

2) 作業療法取扱患者数

(単位：人)

	本年度			前年度		
	入院	外来	合計	入院	外来	合計
脳血管	10,337	43	10,380	8,372	65	8,437
廃用症候群	1,115	0	1,115	652	0	652
運動器	1,378	554	1,932	1,590	261	1,851
心大血管	239	0	239	-	-	-
呼吸器	40	0	40	-	-	-
がん	274	0	274	-	-	-
合計	13,383	597	13,980	10,614	326	10,940

3) 言語聴覚療法取扱患者数

(単位：人)

	本年度			前年度		
	入院	外来	合計	入院	外来	合計
脳血管	1,430	0	1,430	-	-	-
廃用症候群	199	0	199	-	-	-
合計	1,629	0	1,629	0	0	0

オ 給食件数

1) 特別食数

区分	平成26年度			平成25年度		
	延給食数	一日平均	比率	延給食数	一日平均	比率
循環食	35,803	98.1	22.0	36,597	100.3	24.4
胃潰瘍食	729	2.0	0.4	790	2.2	0.5
糖尿病食	73,994	202.7	45.5	74,615	204.4	49.7
腎臓食	7,837	21.5	4.8	10,667	29.2	7.1
脂肪食	1,433	3.9	0.9	1,556	4.3	1.0
貧血食	3	0.0	0.0	0	0.0	0.0
痛風食	218	0.6	0.1	320	0.9	0.2
低残渣食	1,130	3.1	0.7	1,582	4.3	1.1
経管栄養食	30,495	83.5	18.7	12,500	34.2	8.3
検査食	80	0.2	0.0	91	31.5	7.7
透析食	11,013	30.2	6.8	11,500	32.2	9.1
合計	162,735	445.8	100.0	150,218	411.6	100.0

2) 個人栄養指導件数

区分	平成26年度		平成25年度	
	入院	外来	入院	外来
1 糖尿病	377	280	287	277
2 消化管術後	75	72	4	17
3 脂質異常症	5	6	14	23
4 腎疾患	95	30	32	31
5 心疾患	98	73	7	27
6 肝疾患	1	3	3	1
7 胆石症	0	2	0	2
8 潰瘍性大腸炎	0	0	0	0
9 クローン病	0	0	0	0
10 イレウス	0	0	0	0
11 高血圧症	2	12	4	9
12 肥満症	0	2	5	18
13 妊娠高血圧症候群・妊娠肥満症	0	0	2	0
14 膝疾患	2	0	1	4
15 痛風・高尿酸血症	1	0	0	3
16 胃・十二指腸潰瘍	1	1	0	0
17 食物アレルギー	0	0	0	0
18 貧血症	0	0	0	0
19 その他	0	1	0	0
合計	657	482	359	412

糖尿病教室指導件数

区分	平成26年度	平成25年度
1 入院	716	666
2 調理実習	32	37
3 外来	22	52
合計	770	755

その他指導件数

区分	平成26年度	平成25年度
1 減塩教室	0	0
2 母親学級	82	98
合計	82	98

NST

場所	指導者	開催日	年間	
			実施回数(回)	相談者数(人)
病棟全体	医師・看護師・薬剤師・栄養士・臨床検査技師	毎週月曜日の午後	43	306

## (6) 職員数とその構成

本年度の職員構成人員は次のとおりである。

(単位：人)

職種	常勤職員	常勤嘱託	非常勤嘱託	計	摘要
一般職(一)	118 (113)	11 (12)	8.36 (6)	137.36 (131)	事務部117.79、医療社会事業部事務9.97、 医療社会事業司5.6、精神保健福祉士4
一般職(二)	92 (83)	15 (23)	0.90 (1)	107.90 (107)	看助71、業務員1、調理師22、技術員1.9、 ボイラー技士4、電話交換手6、運転手1、電気技術者1
医療職(一)	129 (133)	28 (23)	19.75 (14)	176.75 (170)	内31.75、小15.4、外12.65、整8.05、脳5.9、泌5.9、眼4、皮1.6、耳4.45、神5.15、産 7.35、精6.35、麻6.65、心3、リハ2、歯3.05、形外3.25、救急4.8、健診3.7、病理0.9、放 射5.65、感染1、新生児4、呼外1、地域周産期科1、検1、小児外科0.2、研修医27
医療職(二)	146 (135)	8 (11)	0.90 (1)	154.90 (147)	薬剤師37.6、管理栄養士7、栄養士1、放技師27.05、検技師44、理療士8、マッサージ師1、 臨床工学技師12、視能訓練士4、作業療法士5、心理判定員4.2、歯科衛生士2、言語聴覚士 2、音楽療法士0.05
医療職(三)	618 (603)	40 (48)	25.88 (26)	683.88 (677)	助産師34.11、看護師626.22、准看護師23.55
計	1,103 (1,067)	102 (117)	55.8 (49)	1,260.8 (1,233)	

ア. 非常勤職員人数は、常勤職員に換算した数である。イ. ( ) 内数字は、前年度構成  
※看護専門学校 10.46人は上記構成表には含まず。

## (7) 医療機械・備品整備表

(平成26年度整備)

品名	数量	金額(円)
血管造影X線診断装置	1	119,880,000
全身用コンピュータ断層撮影装置	1	58,266,000
内視鏡ビデオシステム	1	20,602,340
LED无影灯	2	20,304,000
乳房X線撮影装置	1	19,332,000
手術用顕微鏡システム	1	18,332,784
3D内視鏡ビデオシステム	1	16,960,060
電動油圧式手術台	2	15,876,000
超音波診断装置 (Voluson E6)	1	14,904,000
調乳システム	1	11,494,440
全身麻酔器	1	10,540,800
保育器	2	9,689,760
内視鏡手術システム	1	8,405,850
超音波診断装置 (F37)	1	7,560,000
関節鏡システム	1	7,109,400
超音波手術器	1	7,052,400
超音波診断装置 (TUS-X200)	1	6,480,000
超音波診断装置 (Voluson P6)	1	5,400,000
脳波計	1	5,292,000

## (8) 医療社会事業の状況

ア 人間ドック及び事業所健康診断利用状況

区分	平成26年度	平成25年度	対前年度比(%)
2日ドック	921	983	93.7%
1日ドック	3,449	3,466	99.5%
特定健診	182	279	65.2%
成人病予防健診(政管)	1,854	1,911	97.0%
事業所健康診断	2,457	2,888	85.1%
合計	8,863	9,527	93.0%

\* 当院の2日ドックは、日本病院会の指定を受けており、本年度921人(宿泊 173 通院 748)であった。  
\* 当院の健康管理センターは、ドック学会と日本病院会の指定を受けている。

イ 各種相談・指導(院内開催)

区分	平成26年度	平成25年度	対前年度比(%)
オブション	2	0	—
集団指導	293	381	76.9%
合計	295	381	77.4%



## ウ 公開健康講座実施状況

	テーマ	開催日時	参加人数	演 者	備考
第1回	薬のさじ加減 ～薬の量は何を目安に決めるの?～	平成26年 5月16日(金)	31名	薬剤部部長 佐伯 康弘	
第2回	関節リウマチ・膠原病について	平成26年 6月23日(月)	82名	リウマチ・アレルギー内科部長 平栗 雅樹	
第3回	楽しい子育て・孫育て講座 ～トリプルハッピー～	平成26年 7月22日(火)	16名	印旛地区助産師会(助産師業務検討会) 下総放射線技術会	
第4回	高齢者の排尿障害について	平成26年 9月 1日(月)	35名	泌尿器科副部長 吉田 一樹	
第5回	腰痛予防の講演会及び腰痛予防体操	平成26年10月19日(日)	87名	第一整形外科部長 板橋 孝	成田市健康福祉 まつり内開催
第6回	感染症の予防 ～インフルエンザとノロウイルスについて～	平成26年11月25日(火)	20名	感染管理認定看護師 小川 綾子	
第7回	肝・胆道・すい臓がんについて ～診断と治療～	平成27年 1月29日(木)	101名	第一消化器外科部長 清水 善明	
第8回	うつ病を理解する	平成27年 2月25日(水)	89名	第一精神神経科部長 佐藤 茂樹	

## エ 講義・講師等の職員派遣状況

	講義内容	主催(場所)	派遣職員	人数(名)	実施日
1	「病院における接遇について」	成田赤十字病院ボランティア会	看護師(講師)	2	平成26年4月24日
2	「平成26年度 認定看護師教育課程」 専任教員	日本赤十字看護大学	看護部長(認定看護師)	1	平成26年5月1日～12月31日
3	印旛地区部会「看護の日イベント(まちの保健室)」	公益社団法人千葉県看護協会印旛地区部会	看護部長・係長	各1	平成26年5月17日
4	「在宅看護方法論」講師	城西国際大学	看護部長(認定看護師)	1	平成26年6月2日
5	「フレッシュセミナー 春」	公益社団法人千葉県看護協会	看護師	2	平成26年6月3日
6	平成26年度 赤十字看護管理者研修Ⅲ 講師	日本赤十字社幹部看護師研修センター	副院長(看護部長)	1	平成26年6月6日 平成26年8月25日 平成26年9月3日 平成27年2月18日
7	赤十字水上安全法	日本大学生産工学部津田沼校舎プール	講師	1	平成26年6月14日
8	「がん予防と早期発見」	成田市生涯大学院・成田市教育委員会	医師(講師)	1	平成26年7月2日
9	二国間ウガンダ北部医療支援事業	ウガンダ共和国	薬剤師	1	平成26年7月4日～9月30日
10	赤十字救急法、水上安全法	千葉県消防学校	講師	1	平成26年7月7日～8日、15日
11	平成26年度 ビア・エディケーター養成講座 講師	総合病国保旭中央病院(旭中央病院附属看護専門学校)	看護師長(助産師)	2	平成26年7月12日・20日
12	まちの保健室(常設型)	公益社団法人千葉県看護協会印旛地区部会(ボンベルタ成田)	看護部長・助産師	各1	平成26年7月13日
13	DPAT先遣隊研修	国立病院機構災害センター	医師	1	平成26年7月19日～20日
14	千葉県青少年赤十字国際交流派遣	千葉県支部(ネパール連邦民主共和国)	看護師	1	平成26年8月1日～7日
15	印旛地区部会「平成26年度全国高等学校総合体育大会」	公益社団法人千葉県看護協会印旛地区部会	看護師	3	平成26年8月2日・3日・7日
16	夢つくり隊～まちづくりプロジェクト～釜石市	東日本大震災復興支援事業	臨床心理士	1	平成26年8月5日～7日
17	赤十字救急法基礎講習	城西国際大学	看護師(指導員)・主事(指導員)	各2	平成26年8月6日～7日
18	平成26年度診療報酬制度の活用能力を備えた看護管理等の育成事業第1回診療報酬の活用に関する勉強会	公益社団法人千葉県看護協会(千葉県看護会館)	副院長(看護部長)	1	平成26年8月7日
19	赤十字水上安全法指導員対象勉強会	富津引海岸	講師	1	平成26年8月17日
20	赤十字水上安全法	富津引海岸	講師	1	平成26年8月17日
21	いわき市に避難している浪江町民に対する健康調査事業	福島県いわき市	看護副部長	1	平成26年8月18日～9月11日
22	赤十字水上安全法	富津引海岸	指導員	1	平成26年8月18日～19日
23	CLDMAT・DMAT研修事前会議	千葉県教育会館	医師(講師)	1	平成26年8月20日
24	平成26年度 生涯教育 感染管理-基礎編- 講師	公益社団法人千葉県看護協会	看護部長(認定看護師)	1	平成26年8月29日
25	赤十字幼児安全法短期講習会	成総地区私立幼稚園連合会	看護師 医療社会事業課長 主事	3 1 2	平成26年8月29日
26	赤十字救急法基礎講習	城西国際大学	看護師 主事	2 1	平成26年9月5日
27	認定看護管理者制度サードレベル教育課程 講師	独立行政法人地域医療機能推進機構本部研修センター	副院長(看護部長)	1	平成26年9月12日 平成26年11月5日 平成27年1月5日
28	赤十字水上安全法	蓮沼ウォーターガーデン、殿下海水浴場	講師	1	平成26年9月17日～19日
29	赤十字水上安全法	蓮沼ウォーターガーデン、殿下海水浴場	講師	1	平成26年9月19日～21日
30	平成26年度 認定看護管理者制度セカンドレベル教育課程 講師	公益社団法人千葉県看護協会(千葉県看護会館)	副部長	1	平成26年10月1日・9日・12日 平成26年11月25日
31	平成26年度 赤十字看護管理者研修Ⅱ-日本看護協会認定看護管理者教育課程セカンドレベル 講師	日本赤十字社幹部看護師研修センター	副部長	1	平成26年10月9日・21日 平成26年11月7日・13日・26日
32	赤十字健康生活支援講習指導員養成講習	千葉県赤十字会館	講師	1	平成26年12月3日
33	看護管理 講師	東京女子医科大学 看護学部 認定看護師教育センター	副部長	1	平成26年10月17日
34	AHA BLS-ヘルスケアプロバイダーコース 講師	AHA BLS-ヘルスケアプロバイダーコース(総合病院国保旭中央病院)	認定看護師	1	平成26年10月25日 平成26年11月22日 平成27年2月28日
35	「看護管理における研究と実践・組織文化」講義	東京女子医科大学 看護学部	副部長	1	平成26年10月28日
36	千葉県感染管理認定看護師ネットワーク主催研修会 講師	千葉大学医学部附属病院	看護部長(認定看護師)、看護師(認定看護師)	各1	平成26年11月8日
37	「糖尿病とうつ」	糖尿病フェスティバル	医師(講師)、看護師	各1	平成26年11月8日
38	まちの保健室(常設型)	公益社団法人千葉県看護協会印旛地区部会(ボンベルタ成田)	看護部長・係長	各1	平成26年11月9日
39	平成26年度 社会福祉施設等における感染症予防対策研修会 講師	千葉県印旛健康福祉センター	看護部長	1	平成26年11月13日
40	認定看護管理者制度セカンドレベル教育課程 講師	公益社団法人千葉県看護協会(千葉県看護会館)	副院長(看護部長)	1	平成26年11月14日
41	「摂食・嚥下障害看護学習会」講師	赤十字医療施設東部ブロック看護部長会(さいたま赤十字病院)	看護係長(認定看護師)	1	平成26年11月18日 平成27年1月24日
42	千葉オーストニーセミナー 講師	コンパテックジャパン株式会社	認定看護師	1	平成26年11月22日
43	「薬の正しい使い方」	成田市生涯大学院・成田市教育委員会	薬剤師(講師)	1	平成26年12月1日
44	「摂食・嚥下障害のアセスメントとケア」講師	独立行政法人 地域医療機能推進機構本部 研修センター	看護部長(認定看護師)	1	平成26年12月2日
45	「薬の正しい使い方」	成田市生涯大学院・成田市教育委員会	薬剤師(講師)	1	平成26年12月3日
46	CLDMAT養成研修	千葉県教育会館	医師(講師)、看護師(講師)	1	平成26年12月11日～12日
47	摂食嚥下訓練技術論・リスクマネジメント 講師	茨城県立医療大学	看護部長(認定看護師)	1	平成26年12月12日
48	赤十字救急法短期講習	東京女子医大 八千代台医療センター	指導員	2	平成26年12月16日
49	「精神障害について」 講師	社会福祉法人愛光障害者支援施設リホープ	看護師(認定看護師)	1	平成26年12月26日
50	赤十字救急法短期講習	東京女子医大 八千代台医療センター	指導員	2	平成27年1月6日

	講義内容	主催(場所)	派遣職員	人数(名)	実施日
51	赤十字救急法短期講習	東京女子医大 八千代台医療センター	指導員	2	平成27年1月8日
52	まちの保健室(常設型)	公益社団法人千葉県看護協会印旛地区部会(ボンベルタ成田)	看護師長	1	平成27年1月11日
53	赤十字救急法短期講習	東京女子医大 八千代台医療センター	指導員	2	平成27年1月15日
54	平成26年度 成田市健康づくり講演会 講師	成田市健康づくり推進協議会	看護師長	1	平成27年1月18日
55	赤十字救急法短期講習	東京女子医大 八千代台医療センター	指導員	2	平成27年1月21日
56	「いのちの授業」講師	(社)千葉県助産師会(千葉県成田市立玉造中学校)	看護係長(助産師)	1	平成27年1月27日
57	「認知症の基礎知識と予防」	成田市生涯大学院・成田市教育委員会	医師(講師)	1	平成27年2月4日
58	「高齢者に起こりやすい病気」	成田市生涯大学院・成田市教育委員会	医師(講師)	1	平成27年2月6日
59	まちの保健室(常設型)	公益社団法人千葉県看護協会印旛地区部会(ボンベルタ成田)	看護師	1	平成27年2月8日
60	「健康と食事」	成田市生涯大学院・成田市教育委員会	栄養課長(講師)	1	平成27年2月10日
61	「災害支援ナースフォローアップ研修」講師	公益社団法人千葉県看護協会	看護師長	1	平成27年2月17日
62	「脳梗塞について」	美郷台地区会館運営協議会・成田市郷部美郷台町内会連合会	医師(講師)	1	平成27年3月1日
63	「命の大切さと性感染症予防」講師	(社)千葉県助産師会(千葉県香取市香取中学校)	看護師長(助産師)	1	平成27年3月4日
64	「平成26年度 認定看護師教育課程 フォローアップ研修」講師	日本赤十字看護大学	看護係長(認定看護師)	1	平成27年3月11日
65	DMAT本部運営研修	千葉県教育会館	医師(講師)	1	平成27年3月16日
66	新生児蘇生法講習会 インストラクター	千葉県周産期新生児研究会	看護師(認定看護師)	1	平成27年3月21日

オ 医療福祉相談活動

1) ソーシャルワーカー配置数

区 分	人 数
実人数（常勤職員数）	9人
実人数（非常勤職員数）	1
常勤換算合計	10

2) ケース人数

区 分	人 数
年度実人数	2,574人
年度延人数	15,805

区 分	実人数
新規ケース（入院）	1,684人
新規ケース（外来）	890
終了ケース	2,197

3) 新規ケースの紹介経路

区 分	実件数
医師	842件
理学療法士、作業療法士、言語聴覚士等	643
保健師、助産師、看護師、准看護師	125
その他院内職員	103
本人	205
家族・親戚縁者	237
院外関係機関	394
近隣者・知人	4
ソーシャルワーカー	21
合 計	2,574

4) 問題実数

区 分	実件数
家族関係及び家族が抱える問題	369件
介護・療養生活上の問題	955
経済に関する問題	546
日常生活上の問題	308
就労・職場の問題	18
教育の問題	6
医療の確保に関する問題	1,742
人権に関わる問題	95
心理・情緒的問題	223
制度活用に関する問題	855
その他	108
合 計	5,225

5) 援助方法

方 法		延件数
面接	本 人	2,501件
	家族、親戚縁者	2,259
電話	本 人	423
	家族、親戚縁者	2,456
訪問	家庭訪問	820
	その他	16
同行・同伴・代行		130
文書（電子メール、FAX含む）		1,359
情報収集		1,344
院内協議・カンファレンス		6,441
院外協議・カンファレンス		5,364
合同カンファレンス		233
合 計		23,346

6) 相談援助調整内容

内 容	延件数
家族関係に関すること	1,435件
在宅介護・地域生活に関すること	3,272
療養生活に関すること	2,186
経済的問題に関すること	1,377
就労・職場環境に関すること	107
教育環境・就学に関すること	13
虐待・暴力・人権に関すること	180
受診・受療に関すること	1,466
転院に関すること（医療機関）	5,544
他施設利用に関すること（医療機関以外）	1,383
心理・情緒的問題に関すること	2,027
他福祉関係法利用に関すること	2,160
その他（件数）	126
合 計	21,276

7) 介入の時期

区 分	実人数
受診	100人
外来継続	688
入院時	340
入院継続	1,313
退院時	34
その他（件数）	99
合 計	2,574

カ 身体障害者巡回相談件数

担 当	開催日	実施回数	相談者数
医師・ソーシャルワーカー	毎月第2火曜日	10回	44件

(9) 訪問看護ステーション活動状況

		平成26年度	平成25年度	前年度比較
訪問回数合計	実人数	92	112	82%
	回数	2825	2910	97.1%
保険区分	医療保険	実人数	62	82.3%
		回数	1211	93.7%
	介護保険	実人数	51	86.3%
		回数	1699	99.5%
訪問時間帯 回数	標準 (8:00~17:59)	2776	2892	96.0%
	早朝 (6:00~7:59)	4	1	400.0%
	夜間 (18:00~21:59)	37	11	336.4%
	深夜 (22:00~5:59)	8	6	133.3%
訪問地区別 回数	成田市	2167	2375	91.2%
	富里市	455	347	131.1%
	印西市	14	13	107.7%
	酒々井町	64	63	101.6%
	栄町	125	112	111.6%
	芝山町	0	0	-

※保険区分は変更になる場合もあり、重複することもある。

		平成26年度	平成25年度	前年度比較
訪問開始人数		36	59	61.0%
(指示医)	病院(当院)	24	35	68.6%
	他病院	3	7	42.9%
	開業医	15	20	75.0%

※指示医は変更になる場合もあり、重複することもある。

		平成26年度	平成25年度	前年度比較
訪問終了人数		34	50	68.0%
(理由)	軽快	4	4	100.0%
	施設	1	1	100.0%
	医療機関	19	25	76.0%
	死亡	9	16	56.3%
	その他	1	3	33.3%

## 血液事業の実績

(1) 血液製剤別供給状況 (県内医療機関への供給数)

販売名		本数等	本 数	供給単位数
赤 血 球 製 剤	赤血球液－LR「日赤」	1単位	1,678	1,678
		2単位	13,762	27,524
	赤血球濃厚液－LR「日赤」	1単位	940	940
		2単位	7,552	15,104
	洗浄赤血球液－LR「日赤」	2単位	1	2
	照射赤血球液－LR「日赤」	1単位	11,602	11,602
		2単位	74,215	148,430
	照射赤血球濃厚液－LR「日赤」	1単位	6,353	6,353
		2単位	39,017	78,034
	照射洗浄赤血球液－LR「日赤」	1単位	62	62
		2単位	183	366
	照射解凍赤血球液－LR「日赤」	2単位	2	4
	照射合成血液－LR「日赤」	1単位	4	4
		2単位	5	10
単 位 別 小 計	1単位	20,639	20,639	
	2単位	134,737	269,474	
計			155,376	290,113
血 漿 製 剤	新鮮凍結血漿－LR「日赤」120	1.5単位	1,300	1,950
	新鮮凍結血漿－LR「日赤」240	3単位	35,125	105,375
	新鮮凍結血漿－LR「日赤」480	5単位	10,370	51,850
	単 位 別 小 計	1.5単位	1,300	1,950
		3単位	35,125	105,375
		5単位	10,370	51,850
計			46,795	159,175
血 小 板 製 剤	濃厚血小板－LR「日赤」	5単位	1	5
		10単位	4,021	40,210
		15単位	0	0
		20単位	5	100
	濃厚血小板HLA－LR「日赤」	10単位	228	2,280
		15単位	1	15
		20単位	1	20
	照射濃厚血小板－LR「日赤」	1単位	5	5
		5単位	152	760
		10単位	27,247	272,470
		15単位	67	1,005
		20単位	843	16,860
	照射濃厚血小板HLA－LR「日赤」	10単位	675	6,750
		15単位	8	120
		20単位	15	300
	単 位 別 小 計	1単位	5	5
		5単位	153	765
		10単位	32,171	321,710
		15単位	76	1,140
20単位		864	17,280	
計			33,269	340,900
合 計			235,440	790,188

※供給単位数：200mL献血由来量を1単位として換算

## (2) 血漿分画製剤別販売状況

(単位：本)

製 品 名		本 数
アルブミン製剤	赤十字アルブミン5%静注 12.5g/250mL	81
	赤十字アルブミン20%静注 4g/20mL	1,038
	赤十字アルブミン20%静注 10g/50mL	6,114
	赤十字アルブミン25%静注 12.5g/50mL	6,705
計		13,938
免疫グロブリン製剤	抗HBs人免疫グロブリン筋注 200単位/1mL「日赤」	6
	抗HBs人免疫グロブリン筋注 1000単位/5mL「日赤」	14
	日赤ポリグロビンN5%静注 0.5g/10mL	147
	日赤ポリグロビンN5%静注 2.5g/50mL	1,765
	日赤ポリグロビンN5%静注 5g/100mL	2,615
	日赤ポリグロビンN10%静注 5g/50mL	95
	日赤ポリグロビンN10%静注 10g/100mL	220
計		4,862
血液凝固第Ⅷ因子製剤	クロスエイトMC静注用 250単位	157
	クロスエイトMC静注用 500単位	149
	クロスエイトMC静注用 1000単位	1,587
計		1,893
合 計		20,693

## (3) 献血者受入状況

(単位：人)

区 分	献血受付者数		献血不適格者数				献 血 者 数		
			血 色 素		そ の 他		男	女	計
	男	女	男	女	男	女			
400 mL 献 血	117,779	51,500	2,679	11,253	8,399	4,287	106,701	35,960	142,661
200 mL 献 血	4,462	27,984	84	4,539	499	2,790	3,879	20,655	24,534
血漿成分献 血	11,822	19,159	46	173	65	209	11,711	18,777	30,488
血小板成分献 血	27,713	13,703	706	3,355	1,577	2,043	25,430	8,305	33,735
合 計	161,776	112,346	3,515	19,320	10,540	9,329	147,721	83,697	231,418

## (4) 施設別・性別献血者数

(単位：人)

施設 献血種別	母 体		献 血 ル ー ム		移 動 採 血		出 張 採 血	
	男	女	男	女	男	女	男	女
400 mL 献 血	0	0	49,584	19,498	52,004	14,708	5,113	1,754
200 mL 献 血	0	0	1,433	8,399	2,234	10,905	212	1,351
血漿成分献 血	0	0	11,711	18,777	0	0	0	0
血小板成分献 血	0	0	25,430	8,305	0	0	0	0
合 計	0	0	88,158	54,979	54,238	25,613	5,325	3,105

## (5) 献血ルーム別・性別献血者数

(単位：人)

献血ルーム 献血種別	モノレーブル駅		フェイス		柏		運転免許センター		津田沼		松戸Pure	
	男	女	男	女	男	女	男	女	男	女	男	女
400 mL 献血	9,808	4,197	8,203	3,678	7,868	3,220	12,300	3,797	6,773	2,849	4,632	1,757
200 mL 献血	189	1,320	160	1,193	374	1,451	256	1,707	328	1,946	126	782
血漿成分献血	2,884	3,991	2,730	4,434	2,044	3,944	0	0	2,267	3,916	1,786	2,492
血小板成分献血	6,043	1,782	5,184	1,633	5,184	1,777	0	0	5,741	1,999	3,278	1,114
合 計	18,924	11,290	16,277	10,938	15,470	10,392	12,556	5,504	15,109	10,710	9,822	6,145
	30,214		27,215		25,862		18,060		25,819		15,967	

## (6) 年齢別・性別献血者数

(単位：人)

年齢 献血種別	16才～19才		20才～29才		30才～39才		40才～49才		50才～59才		60才～69才	
	男	女	男	女	男	女	男	女	男	女	男	女
400 mL 献血	6,409	2,313	17,355	7,700	21,227	6,693	32,740	9,553	20,772	6,720	8,198	2,981
200 mL 献血	2,012	5,295	379	3,686	279	3,036	420	3,928	447	3,164	342	1,546
血漿成分献血	181	882	1,366	4,621	2,183	3,820	3,799	4,503	2,808	3,229	1,374	1,722
血小板成分献血	320	329	3,009	2,099	5,086	2,202	9,177	2,680	5,771	995	2,067	0
合 計	8,922	8,819	22,109	18,106	28,775	15,751	46,136	20,664	29,798	14,108	11,981	6,249

## (7) 職業別・性別献血者数

(単位：人)

職業 献血種別	会社員		公務員		学 生				そ の 他	
	男	女	男	女	高 校 生		そ の 他		男	女
					男	女	男	女		
400 mL 献血	66,307	13,388	17,777	2,488	2,209	641	8,283	3,694	12,125	15,749
200 mL 献血	1,135	6,192	271	1,244	1,790	4,019	295	2,274	388	6,926
血漿成分献血	7,759	6,546	1,612	1,046	43	223	424	1,940	1,873	9,022
血小板成分献血	16,587	3,097	3,498	503	69	78	1,019	819	4,257	3,808
合 計	91,788	29,223	23,158	5,281	4,111	4,961	10,021	8,727	18,643	35,505

## (8) 年度別血液製剤供給単位数の推移（過去10年間）

(単位：単位換算数)

製剤名	17年度	18年度	19年度	20年度	21年度	22年度	23年度	24年度	25年度	26年度
全血製剤	18	0	4.0	0.0	2	0	0.0	8	0	0
赤血球製剤	243,982	246,391	255,256.0	264,344.0	278,149	289,327	291,635.0	290,220	291,963	290,113
血漿製剤	152,281	134,986	153,380.5	163,957.5	174,108	163,300	165,374.5	155,376	156,380	159,175
血小板製剤	272,672	277,492	292,813.0	303,377.0	316,596	346,910	331,528.0	350,571	337,886	340,900
合 計	668,953	658,869	701,453.5	731,678.5	768,855	799,537	788,537.5	796,175	786,229	790,188

## (9) 年度別献血者数の推移（過去10年間）

(単位：人)

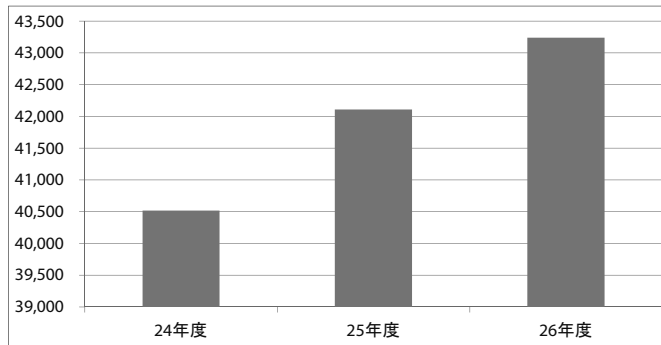
献血種別	17年度	18年度	19年度	20年度	21年度	22年度	23年度	24年度	25年度	26年度
400 mL 献血	105,334	106,064	116,535	122,849	127,374	135,826	143,435	146,624	143,335	142,661
200 mL 献血	54,222	51,907	44,813	40,266	40,478	34,788	37,636	34,348	30,456	24,534
血漿成分献血	30,946	28,753	33,295	39,315	45,595	34,929	31,817	35,818	32,688	30,488
血小板成分献血	29,800	30,466	31,083	30,459	31,315	33,707	33,644	36,338	36,899	33,735
合 計	220,302	217,190	225,726	232,889	244,762	239,250	246,532	253,128	243,378	231,418

# 救急法等講習会の実績

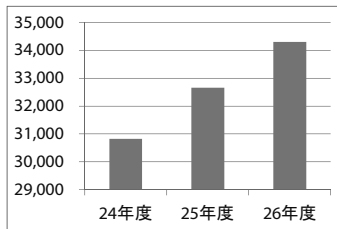
救急法等講習会実施状況推移（過去3年間）

講習名称	実施回数(回)			受講者数(人)			認定者数(人)					
	24年度	25年度	26年度	24年度	25年度	26年度	24年度	25年度	26年度			
救急法	基礎講習	130	121	143	3,517	3,595	3,845	3,512	3,590	3,801		
	救急員養成講習	64	61	70	1,631	1,737	1,780	1,578	1,692	1,742		
	資格継続研修	19	18	24	374	367	473					
	短期講習	624	636	679	25,308	26,965	28,200					
	小計	837	836	916	30,830	32,664	34,298	5,090	5,282	5,543		
水上安全法	救助員養成講習Ⅰ	5	4	4	146	161	200	114	118	104		
	救助員養成講習Ⅱ	2	2	2	17	26	22	15	23	20		
	資格継続研修	4	5	4	47	48	56					
	短期講習	8	8	13	492	448	684					
	小計	19	19	23	702	683	962	129	141	124		
雪上安全法	救助員養成講習Ⅰ	1	1	0	9	4	0	10	3	0		
	救助員養成講習Ⅱ	1	1	0	9	4	0	10	3	0		
	資格継続研修	2	2	1	10	6	4					
	短期講習	1	1	0	5	5	0					
	小計	5	5	1	33	19	4	20	6	0		
健康生活支援講習	支援員(介助員)養成講習	8	10	11	97	125	146	94	118	141		
	資格継続研修	2	3	3	7	13	16					
	災害時高齢者生活支援講習	53	56	59	2,873	1,978	2,409					
	短期講習	63	85	52	2,957	3,413	2,055					
	小計	118	154	125	5,837	5,529	4,626	94	118	141		
幼児安全法	支援員養成講習	12	10	11	181	156	200	177	147	195		
	資格継続研修	4	4	4	25	50	37					
	短期講習	109	115	130	2,908	3,008	3,113					
	小計	125	129	145	3,114	3,214	3,350	177	147	195		
総合計				1,104	1,143	1,210	40,516	42,109	43,240	5,510	5,694	6,003

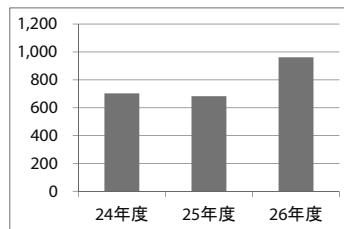
## ■総受講者数の推移



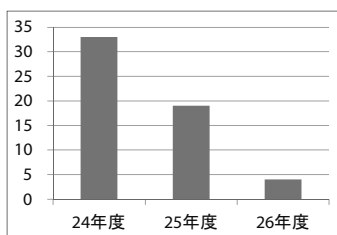
## ■講習別受講者数の推移



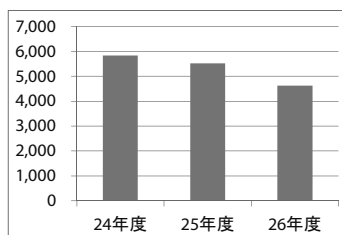
■ 救急法



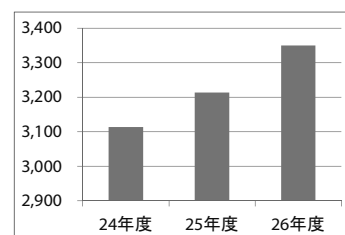
■ 水上安全法



■ 雪上安全法



■ 健康生活支援講習



■ 幼児安全法



# 千葉県赤十字奉仕団の活動実績

## (1) 赤十字地域奉仕団活動報告

### ア 年間の活動状況

行事名	期日	会場	参加人数	内容
<b>1 会議関係</b>				
(1)市区町村委員長会議 (第1回)	4月22日(火)	支部	67人	H25活動報告、H26活動計画
(第2回)	10月2日(木)	支部	56人	H26上半期報告、下半期計画、H27活動目標(案)
(第3回)	1月15日(木)	未定	41人	新春のあいさつ、H27年度活動目標等
(第4回)	3月5日(木)	支部		H27年度活動計画
(2)正副委員長・常任委員会議 (第1回)	9月12日(金)	支部	7人	H26上半期報告、下半期計画、H27活動目標(案)
(第2回)	2月27日(金)	支部		H26活動報告、H27活動目標(案)
(3)運営委員会 (第1回)	5月13日(火)	支部	25人	H26系統研修会について
(第2回)	8月18日(月)	支部	22人	リーダー研修会、RCVSの事前打合せ
(第3回)	2月27日(金)	支部	25人	H26系統研修会の反省、今後の研修運営
<b>【全奉仕団関係】</b>				
(1)支部委員会 (第1回)	5月28日(水)	支部	7人	H25活動報告、H26活動計画
(第2回)	11月12日(水)	支部	2人	H26上半期活動報告、H26下半期活動計画
<b>2 研修会関係</b>				
(1)レッドクロス・ボランティアスクール	11月26日(水) ～27日(木)	幕張国際研修センター	40人	中級研修
(2)リーダー研修会	9月25日(木) ～26日(金)	幕張国際研修センター	24人	上級研修
(3)指導技術等研修会	7月9日(水)	支部	43人	
(4)リーダーフォローアップ研修会	7月24日(木)	支部	29人	リーダーの質の維持・向上
<b>3 行事・活動関係</b>				
(1)赤十字運動月間キャンペーン	6月15日(日)	QVCマリンフィールド*	10人	赤十字思想普及キャンペーン
(2)赤十字のつどい	通年	各ブロック		
(3)夏期特別献血	7～8月	県内		献血要請、呼びかけ
(4)献血感謝のつどい	未定	千葉市生涯学習センター	30人	
(5)冬期特別献血	12月～3月	県内		献血要請、呼びかけ
<b>【訓練関係】</b>				
(1)利根川水系連合水防演習	5月24日(土)	栄町	12人	非常食炊き出し
(2)九都県市合同防災訓練 ア 千葉県会場	9月6日(土)	南房総市	46人	非常食炊き出し
イ 千葉市会場	8月31日(日)	千葉市	30人	非常食炊き出し
(3)いすみ市津波避難訓練	11月8日(土)	いすみ市	54人	非常食炊き出し

行事名	期日	会場	参加人数	内容
<b>【救急法フェスタ2014関係】</b> (1)役員会 (2)第1回主任者会 (3)第2回主任者会 (4)第3回主任者会・第1回担当者会 (5)救急法フェスタ2014 前日準備 (6)救急法フェスタ2014 (7)反省会  <b>4 地区分区活動関係</b> (1)高齢者支援 (2)災害救護(地域防災) (3)パパママ安全教室 (4)一日赤十字	3月14日(金) 5月31日(土) 6月28日(土) 9月20日(土) 10月21日(火) 10月22日(水) 11月12日(水)  通年 通年 通年 通年	支部 支部 支部 支部 千葉県総合 スポーツセンター 千葉県総合 スポーツセンター 支部	2人 2人 2人 22人 26人 35人 7人	平成25年度中に開催
<b>5 赤十字施設奉仕関係</b>		支部 病院 献血ルーム		広報支援作業、裁縫奉仕、チャリティコイン選別 衛生材料づくり、病棟奉仕、裁縫奉仕 献血者の接遇、呼びかけ
<b>6 広報関係</b> (1)あけぼの第43号 広報委員会(第1回) 広報委員会(第2回) 広報委員会(第3回) 広報委員会(第4回)  (2)あけぼの第44号 広報委員会(第1回) 広報委員会(第2回) 広報委員会(第3回) 広報委員会(第4回)	4月11日(金) 5月8日(木) 5月19日(月) 5月27日(火)  10月16日(木) 10月28日(火) 11月12日(水) 11月20日(木)	支部 支部 支部 支部  支部 支部 支部 支部	4人 5人 4人 4人  3人 4人 2人 4人	
<b>7 地域高齢者生活支援活動事業</b>	25-26年度 (2年間)	八街市 横芝光町		
<b>8 本社・2ブロック関係</b> (1)赤十字奉仕団中央委員会  (2)赤十字ボランティア・ リーダー研修会  (3)第2ブロック支部赤十字奉仕団 委員長・担当課長会議	6月3日(火) ～4(水)  9月12日(金) ～14日(日)  11月19日(水) ～20日(木)	本社  静岡県御殿場市  東京都支部	1人  1人  1人	

イ 「夏期」 特別献血への支援

(単位:人)

実施日程	地区	献血会場	受付時間		受付数	200mL	400mL	成分	不採血数	献血者数
						献血	献血	献血		
7月 1日(火)	我孫子市	我孫子市役所	9:30~11:45	13:00~15:30	93	13	63	0	17	76
7月 4日(金)	匝瑳市	匝瑳市役所ふれあいセンター	10:00~11:45	13:00~16:00	92	8	65	0	19	73
7月 4日(金)	富里市	富里市役所	10:00~11:45	13:00~16:00	45	5	30	0	10	35
7月23日(水)	佐倉市	佐倉市役所	10:00~11:45	13:00~16:00	74	7	51	0	16	58
7月23日(水)	成田市	成田市役所	10:00~11:45	13:00~16:00	86	12	65	0	9	77
7月25日(金)	栄町	栄町役場	10:00~11:45	13:00~16:00	59	9	42	0	8	51
7月26日(土)	鴨川市	イオン鴨川	10:00~11:45	13:30~15:30	30	11	16	0	3	27
7月27日(日)	野田市	イオンタウン野田七光台	10:00~11:45	13:00~16:00	64	9	46	0	9	55
7月29日(火)	富津市	富津市役所	10:00~11:45	13:00~16:00	77	13	57	0	7	70
8月 5日(火)	市川市	市川市役所	10:00~11:45	13:00~16:00	43	10	28	0	5	38
8月 5日(火)	浦安市	浦安市役所	10:00~11:45	13:00~16:00	66	11	39	0	16	50
8月 8日(金)	東金市	東金市役所	10:00~11:45	13:00~16:00	128	20	78	0	30	98
8月 8日(金)	八街市	八街市役所	10:00~11:45	13:00~16:00	42	8	24	0	10	32
8月13日(水)	柏市	柏市役所	10:00~11:45	13:00~16:00	60	3	54	0	3	57
8月17日(日)	千葉市	親子三代夏祭り		12:30~16:30	48	8	36	0	4	44
8月18日(月)	流山市	流山市役所	10:00~11:45	13:00~16:00	59	3	40	0	16	43
8月27日(水)	千葉市中央区	中央区役所	10:00~13:00	14:15~16:00	58	12	31	0	15	43
8月27日(水)	千葉市緑区	緑区役所		13:30~16:00	22	3	14	0	5	17
8月27日(水)	千葉市若葉区	若葉区役所	10:00~13:00	14:15~16:00	50	6	35	0	9	41
8月28日(木)	千葉市稲毛区	稲毛区役所	9:30~11:45		22	4	12	0	6	16
8月28日(木)	千葉市花見川区	花見川区役所		13:00~16:00	24	3	17	0	4	20
8月28日(木)	千葉市美浜区	美浜区役所		13:30~16:00	30	7	19	0	4	26
8月28日(木)	四街道市	四街道市役所	9:30~11:45	13:00~16:00	45	5	28	0	12	33
9月2日(金)	鎌ヶ谷市	鎌ヶ谷市役所	10:00~11:45	13:00~16:00	55	9	34	0	12	43
9月7日(日)	八千代市	フルルガーデン八千代	0:00~11:45	13:00~16:00	63	4	53	0	6	57
9月 7日(日)	銚子市	イオン銚子	10:00~11:45	13:00~15:30	138	19	89	0	30	108
9月27日(土)	野田市	イオンタウン野田七光台	10:00~11:45	13:00~16:00	63	10	45	0	8	55
9月21日(日)	鴨川市	イオン鴨川	10:00~11:45	13:00~15:30	52	6	34	0	12	40
9月29日(月)	酒々井町	酒々井町保健センター		13:30~16:00	18	0	12	0	6	12
10月 9日(火)	君津市	君津市保健福祉センター	0:00~11:45	13:00~16:00	106	20	60	0	26	80
10月18日(土)	茂原市	茂原アスモ	10:00~11:45	13:00~16:00	39	7	28	0	4	35

ウ 「冬期」 特別献血への支援

(単位:人)

実施日程	地区	献血会場	受付時間		受付数	200mL	400mL	成分	不採血数	献血者数
						献血	献血	献血		
12月4日(木)	勝浦市	勝浦市役所	10:00~11:45		30	4	22		4	26
12月7日(日)	八千代市	フルルガーデン八千代	10:00~11:45	13:00~16:00	42	0	38		4	38
12月12日(金)	浦安市	JR新浦安駅	10:00~11:45	13:00~16:00	56	21	21		14	42
12月12日(金)	市川市	東西線行徳駅	10:00~11:45	13:00~16:00	56	15	29		12	44
12月14日(日)	野田市	イオンノア	10:00~11:45	13:00~16:00	47	3	35		9	38
12月22日(月)	船橋市	船橋市役所	10:00~11:45	13:00~16:00	72	9	46		17	55
12月25日(木)	八街市	八街市役所	10:00~11:45	13:00~16:00	56	12	33		11	45
12月25日(木)	我孫子市	我孫子市役所	10:00~11:45	13:00~16:00	96	25	49		22	74
12月26日(金)	四街道市	四街道市役所	09:30~11:45	13:00~16:00	37	5	27		5	32
12月26日(金)	成田市	成田市役所	10:00~11:45	13:00~16:00	97	12	67		18	79
1月7日(水)	柏市	柏市役所	10:00~11:45	13:00~16:00	114	10	94		10	104
1月13日(火)	東金市	東金市役所	10:00~11:45	13:00~16:00	109	24	60		25	84
1月16日(金)	匝瑳市	匝瑳市役所	10:00~11:45	13:00~16:00	77	3	63		11	66
1月18日(日)	銚子市	イオン銚子	10:00~11:45	13:00~15:30	118	22	77		19	99
1月19日(月)	千葉市中央区	中央区役所	10:00~13:00	14:15~16:00	46	13	24		9	37
1月19日(月)	千葉市緑区	緑区役所		13:30~16:00	29	8	12		9	20
1月19日(月)	千葉市若葉区	若葉区役所	10:00~13:00	14:15~16:00	40	7	21		12	28
1月20日(火)	千葉市稲毛区	稲毛区役所	9:30~11:30		18	1	13		4	14
1月20日(火)	千葉市花見川区	花見川区役所		13:30~16:00	20	1	11		8	12
1月20日(火)	千葉市美浜区	美浜区役所		13:30~16:00	28	1	21		6	22
1月25日(日)	旭市	サンモール旭店	10:00~11:45	13:00~15:45	106	16	74		16	90
1月28日(水)	勝浦市	勝浦市役所	10:00~11:45		31	8	15		8	23

エ 「一日赤十字」実施状況

	地区区分名	実施日	会場	対象				内容								
				団員	一般	JRC	合計	赤十字	防災	炊き出し	FA	HN	CS	シニア	ほか	
1	千葉市地区本部	2月2日(月)	千葉県赤十字会館	70名			70名	○			○					
2	千葉市稲毛区	2月2日(月)	千葉県赤十字会館	9名			9名	○			○					
3	千葉市若葉区	2月2日(月)	千葉県赤十字会館	14名			14名	○			○					
4	千葉市緑区	2月2日(月)	千葉県赤十字会館	2名			2名	○			○					
5	千葉市美浜区	2月2日(月)	千葉県赤十字会館	3名			3名	○			○					
6	銚子市	11月18日(火)	旭市防災資料館	10名	8名		18名		○							○
7	市川市	2月7日(土)	市川市勤労福祉センター		48名		48名			○						○
8	木更津市	6月28日(土)	木更津市民総合福祉会館	66名	9名		75名	○								
9	松戸市	8月8日(金)	松戸市民会館	22名	18名		40名	○		○						○
10	松戸市	10月11日(土)	松戸市民会館	27名	167名		194名	○			○					○
11	野田市	11月11日(火)	野田市総合福祉会館	45名	55名		100名			○	○					
12	茂原市	8月12日(火)	茂原市中央公民館	22名			22名			○	○					○
13	成田市	9月25日(木)	成田市成田中学校	8名	25名		33名			○						○
14	佐倉市	1月28日(水)	佐倉市志津コミュニティセンター	65名	4名		69名				○					○
15	東金市	6月14日(土)	東金市ふれあいセンター	163名	10名		173名	○			○					
16	旭市	9月11日(水)	いいおかユートピアセンター	56名	0名		56名			○	○					○
17	柏市	11月3日(月)	柏の葉キャンパス駅(入口広場)	29名	15名		44名				○				○	○
18	勝浦市	11月9日(日)	勝浦市役所 大会議室	52名			52名			○						
19	流山市	11月27日(木)	流山市文化会館	15名	15名		30名	○		○						○
20	八千代市	2月14日(土)	八千代市福祉センター	52名	30名		82名		○	○	○					
21	我孫子市	7月24日(月)	我孫子市南地区街づくり協議会ホール	21名	12名		33名				○					○
22	鴨川市	7月8日(火)	鴨川市立西条公民館	20名	30名		50名			○	○					
23	鎌ヶ谷市	7月12日(土)	鎌ヶ谷市総合福祉保健センター	27名	100名		127名			○	○					○
24	君津市	5月17日(土)	上総地域交流センター(上総公民館)	71名	2名		73名	○		○						○
25	君津市	12月7日(日)	袖ヶ浦市保健センター	12名			12名			○	○				○	
26	富津市	5月14日(水)	富津市中央公民館	35名	0名		35名			○	○					
27	浦安市	2月3日(火)	浦安市当代島公民館	29名	2名		31名			○					○	
28	四街道市	7月11日(木)	四街道市総合福祉センター	60名	1名		61名			○	○					
29	袖ヶ浦市	12月7日(日)	袖ヶ浦保健センター	78名	51名		129名			○	○				○	
30	八街市	9月30日(火)	八街市総合福祉センター	72名			72名		○		○					
31	白井市	2月23日(月)	白井市保健福祉センター	33名	5名		38名			○	○					○
32	南房総市	1月30日(金)	南房総市三芳保健福祉センター	39名	15名		54名		○	○						○
33	香取市	10月5日(日)	香取市佐原中央公民館	18名	0名		18名	○	○		○				○	
34	山武市	9月2日(火)	山武市成東老人福祉センター	36名	6名		42名			○	○					
35	いすみ市	2月5日(木)	いすみ市岬ふれあい会館	40名	0名		40名				○					

	地区区分名	実施日	会場	対象				内容								
				団員	一般	JRC	合計	赤十字	防災	炊き出し	FA	HN	CS	シニア	ほか	
36	神崎町	9月1日(水)	神崎ふれあいプラザ	16名	3名		19名				○					
37	多古町	9月30日(火)	多古町保健福祉センター	17名			17名			○	○				○	
38	東庄町	8月25日(日)	香取市佐原中央公民館	1名	0名		1名				○					○
39	九十九里町	6月8日(日)	九十九里町保健センター	44名	26名		70名				○					○
40	芝山町	7月27日(土)	芝山町福祉センター「やすらぎの里」	17名	25名		42名			○	○					○
41	横芝光町	7月12日(土)	横芝光町町民会館大ホール	24名	3名		27名				○					○
42	長生村	8月2日(土)	長生村総合福祉センター	14名	14名		28名			○	○					
43	長南町	8月20日(水)	長南町児童クラブ(長南町旧幼稚園)	9名	43名		52名			○	○					
44	御宿町	3月17日(火)	御宿町地域福祉センター	22名	8名		30名		○	○						○
合 計				620名	255名	名	917名									

### オ 「赤十字のつどい」実施状況

ブロック	地区	開催期日	会場	参加者	内容
中央	習志野市	平成27年1月25日(日)	習志野市総合福祉センター	122人	防災紙芝居上演、心肺蘇生、包帯法等
西部	松戸市	平成26年10月11日(土)	松戸市市民会館	154人	救急法、包帯法、健康生活支援講習、段ボール工作等
東部	印西市	平成26年2月21日(金)	印西市中央公民館	118人	心肺蘇生、包帯法、炊出し等
東南	大多喜町	平成26年11月15日(土)	大多喜町中央公民館	200人	講演(防災について)、炊出し、心肺蘇生、包帯法等
南部	袖ヶ浦市	平成26年12月7日(日)	袖ヶ浦市保健センター	129人	心肺蘇生、包帯法、炊出し、高齢者疑似体験、車いす体験、ロープワーク等

カ 体験学習への地域奉仕団員の派遣

	奉仕団名	実施日	学校名	対象人数	参加 団員	非常食	救急法	車いす	シニア 体験	点字	その他
1	千葉市地区本部	9月16日(火)	千葉市立弥生小学校		12名			○	○		
		10月8日(水)	千葉市立千城台東小学校		12名			○	○		
		11月22日(火)	青少年赤十字のつどい		4名	○					
		12月18日(木)	千葉県立千葉工業高校		4名	○					
2	千葉市稲毛区	10月11日(日)	千葉市立草野小学校	70名	8名		○				
3	千葉市美浜区	11月26日(水)	千葉市立稲浜小学校	20名	10名						
4	野田市	10月25日(木)	千葉県立関宿高等学校	100名	5名	○					
5	佐倉市	11月13日(木)	佐倉市立小竹小学校		2名						○
		12月11日(木)	佐倉市立小竹小学校		2名						○
6	勝浦市	5月29日(水)	勝浦市立上野小学校	70名	6名		○				
		10月24日(火)	勝浦市立興津小学校	100名	14名	○					
		11月12日(土)	勝浦市立豊浜小学校	20名	5名			○			
7	我孫子市	10月15日(水)・10月23日(木)	我孫子市立根戸小学校 我孫子市立並木小学校	200名	15名						○
8	君津市	7月12日(土)	君津市立秋元小学校	18名	5名		○				
		7月3日(木)	君津市立周南小学校	40名	5名		○				
9	浦安市	4月18日(金)	浦安市立浦安中学校	226名	6名		○				
		6月17日(火)	浦安市立入船中学校	121名	5名		○				
		11月18日(火)	浦安市立美浜中学校	158名	5名		○				
		11月28日(金)	浦安市立高洲中学校	86名	6名		○				
		1月20日(火)	浦安市立明海中学校	152名	9名		○				
		1月26日(月)・30日(金)	浦安市立堀江中学校	189名	6名		○				
		2月13日(金)	浦安市立富岡中学校	160名	6名		○				
2月27日(金)	浦安市立見明川中学校	133名	9名		○						
10	八街市	12月3日(水)	八街市立八街中央中学校	21名	5名			○			
11	白井市	1月22日(木)	千葉県立白井高等学校	160名	6名		○				
12	富里市	8月23日(土)	富津市立七栄小学校		10名						○
13	香取市	6月10日(火)	香取市立大倉小学校	66名	4名					○	
14	香取市	7月28日(月)~30日(水)	香取市立小見川東小学校 多古町立久賀小学校 東庄町立東城小学校	46名	4名	○	○	○			
15	いすみ市	9月18日(水)	いすみ市立古沢小学校	26名	5名			○	○		
		10月16日(木)	いすみ市立大原小学校	69名	10名			○	○		
		11月18日(火)	いすみ市立東海小学校	28名	10名			○	○		
16	栄町	11月8日(土)	栄町立竜角寺台小学校		4名						○
17	神崎町	4月19日(土)	神崎町内の中学校	400名	12名	○					
18	大多喜町	10月15日(水)	大多喜町立上瀑小学校	22名	9名			○	○		
合計				2,701名	240名						

キ 託児付き幼児安全法講習会（パパとママのための救急法スクール）実施状況

	奉仕団名	実施日	会場	受講者	活動参加 団員数
1	千葉市中央区	6月21日(土)・10月25日(土)	千葉市中央保健福祉センター	115名	53名
2	千葉市花見川区	10月11日(土)	花見川保健福祉センター	25名	12名
3	千葉市稲毛区	11月22日(土)	稲毛保健福祉センター	35名	22名
4	千葉市若葉区	7月12日(土)・10月7日(火)	若葉区保健福祉センター	65名	33名
5	千葉市緑区	9月19日(金)		32名	17名
6	千葉市美浜区	9月9日(火)	美浜保健福祉センター	48名	20名
7	市川市	7月5日(土)	勤労福祉センター	40名	18名
8	松戸市	9月6日(土)	女性センターゆうまつど	17名	20名
9	松戸市	2月23日(土)	女性センターゆうまつど	24名	20名
10	柏市	5月25日(日)	柏の葉キャンパス街区コモンC棟	93名	25名
11	流山市	7月27日(日)	下花輪福祉会館	38名	18名
12	鎌ヶ谷市	7月12日(土)	鎌ヶ谷市総合福祉センター	100名	27名
13	浦安市	6月29日(日)	浦安市健康センター	18名	8名
14	四街道市	年間5回		76名	48名
15	横芝光町	9月4日(木)・11月6日(木)	横芝光町健康づくりセンター「プラム」	22名	8名
合計				358名	175名

ク 市区町村赤十字地域奉仕団活動一覧表(1)

地区区分名	地区主催活動・行事・研修会等																							
	団員増強運動		社資募集運動		一日赤十字	赤十字のつどい	高齢者支援活動				子育て支援活動			地域防災活動			団員研修		講習会					
	チラシの配布・ 掲示	広報紙への掲載	個人	法人			施設訪問	在宅訪問	集い	その他	防犯パトロール	その他	非常炊き出し	(九都県市含む) 防災訓練	研修/会議の実施	その他	基礎研修	その他	救急法	健康生活支援講習 (災害時含む)	幼児安全法	その他		
1 千葉市	○		○	○			○	○						○	○	○		○	○	○	○		○	
2 千葉市中央区	○		○	○									○			○	○	○		○		○	○	○
3 千葉市花見川区	○		○	○	○	○	○						○			○	○	○		○		○	○	
4 千葉市稲毛区	○		○	○	○	○							○			○	○	○		○		○	○	○
5 千葉市若葉区	○		○	○	○								○			○	○	○		○		○	○	
6 千葉市緑区	○		○	○	○		○						○											
7 千葉市美浜区	○		○	○	○			○					○							○	○		○	
8 銚子市		○			○	○	○									○	○	○						
9 市川市	○		○	○	○	○	○						○			○	○			○	○	○		
10 船橋市	○		○	○	○	○	○									○						○	○	○
11 館山市						○							○											○
12 木更津市		○	○	○	○	○	○			○						○				○	○	○	○	○
13 松戸市	○	○	○	○	○	○	○						○			○	○	○		○		○		
14 野田市		○		○	○	○	○									○	○			○	○	○		
15 茂原市				○	○	○															○			
16 成田市			○	○	○	○	○																	○
17 佐倉市	○		○	○	○	○	○		○							○	○	○		○				○
18 東金市	○			○	○	○		○								○	○			○	○	○		
19 旭市				○	○		○		○							○					○			
20 習志野市	○	○	○	○		○															○			
21 柏市		○	○	○	○	○	○		○					○	○	○	○		○					
22 勝浦市		○	○	○	○	○	○		○					○	○	○	○			○	○	○		
23 市原市			○	○												○						○		
24 流山市			○	○	○	○	○						○			○				○	○	○		○
25 八千代市			○	○	○	○										○	○				○	○	○	
26 我孫子市	○		○		○	○	○		○							○	○			○	○	○		
27 鴨川市	○	○		○	○	○	○		○							○				○	○	○		
28 鎌ヶ谷市			○	○	○	○	○						○								○			
29 君津市			○	○	○	○			○						○	○				○	○	○	○	○
30 富津市			○		○	○																		
31 浦安市		○	○	○	○	○							○			○	○			○	○			
32 四街道市	○	○		○	○		○		○	○	○				○	○	○			○	○	○	○	○
33 袖ヶ浦市			○	○		○	○									○					○			
34 八街市			○	○	○		○		○							○	○	○		○	○	○		
35 印西市				○	○	○	○									○					○			
36 白井市	○	○	○	○	○	○	○									○	○				○	○		
37 富里市			○	○									○			○	○							○
38 南房総市		○	○	○	○	○										○	○				○			○
39 匝瑳市				○									○			○								
40 香取市				○	○											○	○				○	○		





ケ 市区町村赤十字地域奉仕団活動一覧表(2)

地区区分名	地区主催活動・行事・研修会等												支部主催行事・研修会等								その他		
	市町村主催行事		他地区への講師派遣	広報・機関紙等団報の発行	献血への協力			学校への協力			募金活動		赤十字関係施設奉仕活動	その他	支部主催行事への協力			支部主催研修会への参加					
	イベント参加	その他			夏期特別献血	冬期特別献血	その他	行事への協力	講師(団員)派遣	その他	義援金・救済金	他団体募金活動への協力			救急法フェスタ	キャンペーン等イベント	その他	リーダーフォローアップ研修会	ボランティアスクールの	情報交換会		技術指導者研修会	その他
1 千葉市			○	○	○	○	○	○	○			○	○	○	○	○	○	○	○	○	○	○	
2 千葉市中央区	○				○	○	○					○	○	○		○	○	○	○	○	○	○	○
3 千葉市花見川区	○				○	○	○					○	○	○		○	○	○	○	○	○	○	
4 千葉市稲毛区	○				○	○	○	○	○			○	○	○		○	○	○	○	○	○	○	○
5 千葉市若葉区	○	○			○	○	○		○			○	○	○		○	○	○	○	○	○	○	○
6 千葉市緑区	○				○	○	○					○	○	○		○	○	○	○	○	○	○	
7 千葉市美浜区					○	○		○	○			○	○	○		○	○	○	○	○	○	○	○
8 銚子市					○	○	○					○	○	○		○	○	○	○	○	○	○	
9 市川市	○		○	○	○	○						○	○	○		○	○	○	○	○	○	○	
10 船橋市	○	○			○	○	○					○	○	○		○	○	○	○	○	○	○	
11 館山市															○	○	○	○	○	○	○	○	
12 木更津市	○	○			○	○						○	○	○		○	○	○	○	○	○	○	
13 松戸市	○			○			○					○	○	○	○	○	○	○	○	○	○	○	
14 野田市	○				○	○	○					○	○	○		○	○	○	○	○	○	○	
15 茂原市					○	○								○	○		○	○	○	○	○	○	○
16 成田市	○						○	○						○	○		○	○	○	○	○	○	
17 佐倉市		○						○	○					○	○		○	○	○	○	○	○	
18 東金市				○	○	○								○	○		○	○	○	○	○	○	
19 旭市	○		○			○	○							○	○		○	○	○	○	○	○	
20 習志野市	○				○	○						○	○	○		○	○	○	○	○	○	○	
21 柏市	○	○		○	○	○	○		○			○	○	○	○	○	○	○	○	○	○	○	
22 勝浦市	○			○			○	○				○	○	○		○	○	○	○	○	○	○	
23 市原市			○											○									
24 流山市	○		○	○	○		○							○	○		○	○	○	○	○	○	○
25 八千代市	○			○	○	○			○					○	○		○	○	○	○	○	○	
26 我孫子市	○				○	○			○					○	○		○	○	○	○	○	○	
27 鴨川市					○	○	○							○	○		○	○	○	○	○	○	
28 鎌ヶ谷市	○				○	○	○					○	○	○		○	○	○	○	○	○	○	
29 君津市	○			○	○	○		○	○	○				○	○	○	○	○	○	○	○	○	
30 富津市						○								○	○		○	○	○	○	○	○	
31 浦安市	○	○		○		○						○	○	○		○	○	○	○	○	○	○	
32 四街道市	○			○	○	○	○					○	○	○		○	○	○	○	○	○	○	○
33 袖ヶ浦市	○				○									○	○		○	○	○	○	○	○	
34 八街市	○				○	○		○				○	○	○		○	○	○	○	○	○	○	
35 印西市							○							○	○		○	○	○	○	○	○	
36 白井市								○				○	○	○		○	○	○	○	○	○	○	
37 富里市					○			○						○	○		○	○	○	○	○	○	
38 南房総市												○	○	○		○	○	○	○	○	○	○	
39 匝瑳市		○			○	○								○	○		○	○	○	○	○	○	
40 香取市	○							○	○			○	○	○	○		○	○	○	○	○	○	

地区区分名	地区主催活動・行事・研修会等													支部主催行事・研修会等							その他						
	市町村主催行事		他地区への講師派遣	広報・機関紙等団報の発行	献血への協力			学校への協力			募金活動		赤十字関係施設奉仕活動	その他	支部主催行事への協力			支部主催研修会への参加									
	イベント参加	その他			夏期特別献血	冬期特別献血	その他	行事への協力	講師(団員)派遣	その他	義援金・救済金	他団体募金活動への協力			救急法フェスタ	キャンペーン等イベント	その他	リーダーフォローアップ研修会	レッドクロスボランティアスクール	情報交換会		技術指導者研修会	その他				
41 山武市	○													○						○							
42 いすみ市								○						○						○	○						
43 大網白里市							○							○			○	○				○				○	
44 酒々井町	○										○	○		○													○
45 栄町				○			○	○			○	○	○	○			○	○				○					
46 神崎町	○												○	○													
47 多古町		○					○						○	○	○												
48 東庄町	○													○													
49 九十九里町		○										○														○	
50 芝山町	○													○								○					
51 横芝光町				○			○							○													
52 一宮町	○										○			○			○	○									
53 睦沢町	○	○				○	○				○			○	○												
54 長生村														○								○	○				
55 白子町	○													○			○										
56 長柄町		○												○												○	
57 長南町	○																										
58 大多喜町	○													○	○							○	○				
59 御宿町				○			○						○	○							○				○		
60 鋸南町														○													

(2) 青年赤十字奉仕団活動報告

行事名	期日	会場	人数	内容
<b>1 会議関係</b> (1)第1回委員会 (2)総会 (3)第2回委員会 (4)第3回委員会 <b>【奉仕団共通関係】</b> (1)第1回支部委員会 (2)第2回支部委員会 <b>【委員長出席行事】</b> (1)青少年赤十字採用校校長会 (2)地域奉仕団市区町村委員長会議 <b>【第2ブロック・本社関係】</b> (1)第2B青年赤十字奉仕団連絡協議会(第1回) (2)青年奉仕団全国協議会 (3)第2B青年赤十字奉仕団連絡協議会(第2回)	5月18日(日) 5月18日(日) 7月6日(日) 1月25日(日) 5月28日(水) 11月12日(水) 4月18日(金) 4月22日(火) 6月21日(土) ~22日(日) 7月19日(土) ~20日(日) 10月5日(日)	支部 支部 支部 支部 支部 支部 支部 支部 山梨県 本社 東京都支部	7人 39人 10人 1人 - 1人 1人 2人 - 2人	H25活動報告、H26活動計画 H25活動報告、H26活動計画 H26活動進捗報告、H26下半年活動計画 H26活動報告、H27活動計画 H25活動報告、H26活動計画 H26活動進捗報告、H26下半年活動計画 (JRC)H25活動報告、H26活動計画 (地奉)H25活動報告、H26活動計画 2B青奉の活動について 全国青奉の活動について 2B青奉の活動について
<b>2 研修会関係</b> (1)第1回研修会 (2)第2回研修会 (3)第3回研修会 (4)第4回研修会 <b>【系統研修関係】</b> (1)特別奉仕団基礎研修会 (2)レッドクロス・ボランティアスクール(特別奉仕団対象) (3)リーダー研修会 <b>【第2ブロック・本社関係】</b> (1)青年奉仕団ピア・リーダー養成研修会 (2)青年奉仕団赤十字ボランティア・リーダー研修会	5月18日(日) 7月6日(日) 11月9日(日) 1月25日(日) 6月21日(土) 11月1日(土) ~2日(日) 9月25日(木) ~26日(金) 8月22日(金) ~23日(土) 8月23日(土) ~25日(月)	支部 支部 そなエリア 支部 支部 幕張セミナーハウス 幕張国際研修センター 静岡県 静岡県	39人 44人 6人 38人 中止 - 2人 -	オリエンテーション、青年奉仕団について、分団紹介 救急法(実技)、防災ボランティアの説明 災害を知り、備えを各自で行う(そなエリア見学) HIV/エイズの知識と予防 基礎研修 中級研修 上級研修 ピア・リーダーについて 赤十字ボランティア・リーダーについて
<b>3 行事・活動関係</b> <b>【全国統一キャンペーン関係】</b> (1)HIV/AIDS予防啓発 (2)防災関係 <b>【被災地支援関係】</b> (1)夢づくり隊 ~まちづくりプロジェクト~ <b>【献血関係】</b> (1)街頭での呼びかけ (2)献血ルームでの呼びかけ <b>【赤十字思想の普及】</b> (1)全国赤十字大会 (2)赤十字運動月間キャンペーン (3)NHK海外たすけあいキャンペーン (4)ヤングフェスティバル	通年 通年 8月5日(火) ~8日(金) 通年 通年 5月15日(木) 6月15日(日) 12月1日(月) ~25日(木) 2月22日(日)	岩手県 県内 県内ルーム 明治神宮会館 QVCマリンフィールド 青少年女性会館	8人 23人 -	県、各分団において活動 県、各分団において活動 千葉県立美術館共催 式典 赤十字思想普及キャンペーン 淑徳大学

行事名	期日	会場	人数	内容
<b>【救急法フェスタ2014関係】</b>				
(1)役員会	3月14日(土)	支部	1人	
(2)第1回主任者会	5月31日(土)	支部	—	
(3)第2回主任者会	6月28日(土)	支部	—	
(4)第3回主任者会	9月20日(土)	支部	—	
(5)第1回担当者会	9月20日(土)	支部	—	
(6)前日準備	10月21日(火)	千葉県総合 スポーツセンター	—	
(7)救急法フェスタ2014	10月22日(水)	千葉県総合 スポーツセンター	—	
(8)反省会	11月12日(水)	支部	—	
<b>【救護関係】</b>				
(1)赤十字ジュニア・ライフセービング教室	7月27日(日)	いなげの浜	7人	
(2)千葉市民花火大会	8月2日(土)	幕張海浜公園	40人	
<b>【訓練関係】</b>				
<b>(1)九都県市合同防災訓練</b>				
ア 千葉県会場	9月6日(土)	南房総市	—	
イ 千葉市会場	8月31日(日)	若葉区	—	
<b>【その他各分団での活動】</b>				
	随時			

(3) 赤十字安全奉仕団活動報告

行事名	期日	会場	人数	内容
<b>1 会議関係</b>				
(1)第1回委員会	4月20日(日)	支部	20人	H25活動報告、H26活動計画
(2)総会	4月20日(日)	支部	89人	H25活動報告、H26活動計画
(3)第2回委員会	9月13日(土)	支部	13人	H26活動進捗報告、H26下半期活動計画
(4)第3回委員会	3月8日(土)	支部	16人	H26活動報告、H27活動計画
<b>【奉仕団共通関係】</b>				
(1)第1回支部委員会	5月28日(水)	支部	1人	H25活動報告、H26活動計画
(2)第2回支部委員会	11月12日(水)	支部	1人	H26活動進捗報告、H26下半期活動計画
<b>【委員長出席行事】</b>				
(1)青少年赤十字採用校校長会	4月18日(金)	支部	1人	(JRC)H25活動報告、H26活動計画
(2)地域奉仕団市区町村委員長会議	4月22日(火)	支部	1人	(地奉)H25活動報告、H26活動計画
<b>2 研修会関係</b>				
(1)第1回研修会	7月5日(土)	支部	70人	国際救援活動の報告、DVDによる手技の確認
(2)第2回研修会	1月18日(日)	支部	65人	「こころのケア」講話、災害時のシミュレーション研修
(3)県外研修会	1月31日(土)	飯能市立体育館	13人	埼玉県赤十字奉仕団救急法競技会見学
<b>【系統研修関係】</b>				
(1)特別奉仕団基礎研修会	6月21日(土)	支部	2人	基礎研修
(2)レッドクロス・ボランティアスクール	11月1日(土) ～2日(日)	幕張セミナーハウス	2人	中級研修 (地域RCVSへ編入2人)
(3)リーダー研修会	9月25日(木) ～26日(金)	幕張国際研修センター	2人	上級研修
<b>3 講習・指導員関係</b>				
(1)救急法等各種講習会	通年	県内各地		各種講習会の指導
<b>【指導員養成講習会】</b>				
(1)救急法指導員養成講習会	11月13日(木) ～17日(日)	支部	11人	指導員養成
<b>【継続研修関係】</b>				
(1)救急法指導員継続研修会				
ア 第1回	2月10日(火)	支部	69人	新規実技内容の伝達
イ 第2回	2月22日(日)	支部	84人	新規実技内容の伝達
(2)幼児安全法指導員継続研修会				
ア 第1回	2月15日(日)	支部	31人	新規実技内容の伝達
イ 第2回	2月26日(木)	支部	23人	新規実技内容の伝達
(3)健康生活支援講習指導員継続研修会				
ア 第1回	3月1日(日)	支部	39人	新規実技内容の伝達
(4)水上安全法指導員継続研修会				
ア 第1回	6月14日(土)	支部	21人	新規実技内容の伝達
イ 第2回	7月12日(土)	支部	—	台風接近により中止
(5)雪上安全法指導員継続研修会	2月中旬	支部	中止	新規実技内容の伝達

行事名	期日	会場	人数	内容
<b>【指導員資格継続審査関係】</b>				
(1)救急法指導員資格継続適性審査				
ア 第1回	2月10日(火)	支部	5人	指導技術の審査
イ 第2回	2月22日(日)	支部	9人	指導技術の審査
(2)幼児安全法指導員資格継続適性審査				
ア 第1回	2月15日(日)	支部	3人	指導技術の審査
イ 第2回	2月26日(木)	支部	2人	指導技術の審査
(3)健康生活支援講習指導員資格継続適性審査	3月1日(日)	支部	1人	指導技術の審査
(4)水上安全法指導員資格継続適性審査				
ア 第1回	6月14日(土)	支部	1人	指導技術の審査
イ 第2回	7月12日(土)	支部	—	台風接近により中止
<b>【指導員フォローアップ勉強会】</b>				
救急法	対象:ボランティア	5月20日(火)	支部	17人
	対象:ボランティア	10月5日(日)	支部	延48人
幼児安全法	対象:ボランティア	11月8日(土)	支部	17人
健康生活支援講習	対象:ボランティア	5月20日(火)	支部	23人
	対象:ボランティア	8月19日(火)	支部	24人
	対象:ボランティア	11月26日(水)	支部	16人
水上安全法	対象:WS指導員	7月19日(土)	未定	8人
	対象:WS指導員	8月17日(日)	富津布引会海岸	3人
<b>4 各部会活動関係</b>				
(1)総務部会				
ア 第1回総務部会	9月13日(土)	支部	4人	総務・広報
イ 第2回総務部会	3月8日(日)	支部	5人	振り返り及び次年度の活動について
(2)研修部会				
ア 第1回研修部会	9月13日(土)	支部	3人	研修会の企画
イ 第2回研修部会	3月8日(日)	支部	4人	振り返り及び次年度の活動について
(3)事業部会				
ア 第1回事業部会	9月13日(土)	支部	6人	活動内容の検討
イ 第2回事業部会	3月8日(日)	支部	6人	振り返り及び次年度の活動について
<b>5 行事・活動関係</b>				
<b>【ブロック活動関係】</b>				
(1)ブロック活動	通年	各ブロック		県内6ブロックにおける救急法等普及活動
<b>【救急法フェスタ2014関係】</b>				
(1)役員会	3月14日(土)	支部	2人	平成25年度中に開催
(2)第1回主任者会	5月31日(土)	支部	3人	
(3)第2回主任者会	6月28日(土)	支部	2人	
(4)第3回主任者会	9月20日(土)	支部	1人	
(5)第1回担当者会	9月20日(土)	支部	34人	
(7)救急法フェスタ2014	10月22日(水)	千葉県総合 スポーツセンター	55人	
(8)反省会	11月12日(水)	支部	4人	

行事名	期日	会場	人数	内容
<b>【救護関係】</b>				
(1)三舟山&郡ダムお花見ウォーキング	4月6日(日)	三舟山 郡ダム	2人	臨時救護
(2)赤十字ジュニア・ライフセービング教室	7月27日(日)	いなげの浜	—	臨時救護
(3)千葉市民花火大会	8月2日(土)	幕張海浜公園	9人	臨時救護
(4)手賀沼エコマラソン	10月26日(日)	柏ふるさと公園周辺	4人	臨時救護
(5)我孫子新春マラソン	1月25日(日)	湖北台中学校周辺	3人	臨時救護
<b>【訓練関係】</b>				
(1)第62回利根川水系連合水防演習	5月24日(土)	柴町	—	
(2)九都県市合同防災訓練 ア 千葉県会場	9月6日(土)	南房総市	5人	
イ 千葉市会場	8月31日(日)	若葉区	5人	
(2)いすみ市津波避難訓練	11月8日(土)	いすみ市	3人	
<b>【赤十字思想の普及】</b>				
(1)全国赤十字大会	5月15日(木)	明治神宮会館	1人	式典
(2)赤十字運動月間キャンペーン	6月15日(日)	QVCマリンフィールド	7人	赤十字思想普及キャンペーン
(3)NHK海外たすけあいキャンペーン	12月1日(月) ～25日(水)		— —	
<b>【広報関係】</b>				
(1)会報第41号の発行	3月31日(火)			
(2)安奉ずの発行	通年			



(4) 赤十字看護奉仕団活動報告

行事名	期日	会場	人数	内容
<b>1 会議関係</b> (1)第1回委員会 (2)総会 (3)第2回委員会 (4)第3回委員会  <b>【奉仕団共通関係】</b> (1)第1回支部委員会 (2)第2回支部委員会  <b>【委員長出席行事】</b> (1)青少年赤十字採用校校長会 (2)地域奉仕団市区町村委員長会議	4月16日(水) 4月16日(水) 9月19日(金) 1月28日(水)  5月28日(水) 11月12日(水)  4月18日(金) 4月22日(火)	支部 支部 支部 支部  支部 支部  支部 支部	8人 9人 8人 9人  1人 1人  1人 1人	H25活動報告、H26活動計画 H25活動報告、H26活動計画 H26活動進捗報告、H26下半期活動計画 H26活動報告、H27活動計画等  H25活動報告、H26活動計画 H26活動進捗報告、H26下半期活動計画  (JRC)H25活動報告、H26活動計画 (地奉)H25活動報告、H26活動計画
<b>2 研修会関係</b> (1)第1回研修会 (2)第2回研修会 (3)第3回研修会  <b>【系統研修関係】</b> (1)特別奉仕団基礎研修会 (2)レッドクロス・ボランティアスクール (3)リーダー研修会	4月16日(水) 9月19日(金) 1月28日(水)  6月21日(土) 11月1日(土) 2日(日) 9月25日(木) ～9月26日(金)	支部 支部 支部  支部 幕張セミナーハウス 幕張国際研修センター	9人 9人 9人  - 中止 -	基礎研修 中級研修 上級研修
<b>3 臨時救護・活動関係</b> <b>【献血関係】</b> (1)献血ルームでの奉仕活動  <b>【臨時救護関係】</b> (1)赤十字ジュニア・ライフセービング教室 (2)千葉市民花火大会 (3)臨時救護	日・月  7月27日(日) 8月2日(土) 通年	モノレールちば駅  いなげの浜 幕張海浜公園 県内	不採血者への健康相談、 VVR者の早期発見  2人 4人	臨時救護 臨時救護
<b>4 行事・活動関係</b> <b>【赤十字思想の普及】</b> (1)全国赤十字大会 (2)赤十字運動月間キャンペーン (3)NHK海外たすけあいキャンペーン  <b>【救急法フェスタ2014関係】</b> (1)役員会 (2)第1回主任者会 (3)第2回主任者会 (4)第3回主任者会 (5)第1回担当者会 (7)救急法フェスタ2014 (8)反省会	5月15日(木) 5月10日(土) 12月1日(月) ～25日(木)  3月14日(金) 5月31日(土) 6月28日(土) 9月20日(土) 9月20日(土) 10月22日(水) 11月12日(水)	明治神宮会館 QVCマリンフィールド  支部 支部 支部 支部 支部 千葉県総合 スポーツセンター 支部	1人 - -  1人 1人 1人 - - 3人 1人	式典 赤十字思想普及キャンペーン【雨天により中止】  平成25年度中に開催  臨時救護

行事名	期日	会場	人数	内容
<b>【青少年赤十字関係】</b>				
(1)JRC地区トレーニングセンター				
ア 香取地区(小)	7月28日～30日	白浜少年自然の家(茨城県)	1人	
イ 山武地区(小)	7月29日～31日	東金少年自然の家	1人	
ウ 長生地区(小)	8月1日～2日	東金少年自然の家	1人	
エ 印旛・千葉地区(小・中)	8月3日～5日	佐倉くさぶえの丘	1人	
オ 東葛地区(小・中)	8月5日～8日	手賀の丘少年自然の家	2人	
(2)JRCステイセンター				
ア 小学校の部	12月25日(木)			
イ 中学校の部	～28日(日)	船橋市立一宮少年自然の家	2人	
ウ 高等学校の部				
<b>【訓練関係】</b>				
(1)九都県市合同防災訓練				
ア 千葉県会場	9月6日(土)	南房総市	—	
イ 千葉市会場	8月31日(日)	若葉区	—	
<b>【広報関係】</b>				
(1)第1回編集委員会	11月19日(水)	支部	3人	
(2)第2回編集委員会	1月26日(月)	支部	3人	
(3)第3回編集委員会	2月18日(水)	支部	3人	
(4)「こだま」第28号発行	3月9日(火)	支部		

# 臨時救護 活動状況

番号	期日	行事名	主催団体	開催地	傷病者数			参加者 人数
					男	女	合計	
1	5月3日(土)	松戸市こども祭り	松戸市こども祭り実行委員会	松戸市	6	6	12	2
2	5月25日(日)	青葉の森リレーマラソン	新日本スポーツ連盟	千葉市	2	2	4	2
3	6月7日(土)	両総用水路のウォーキング大会	千葉県ウォーキング協会	横芝光町	1	0	1	2
4	6月7日(土)	市川市赤十字キャンペーン	市川市赤十字奉仕団	市川市	0	0	0	2
5	6月8日(日)	千葉県スポーツ祭典 陸上競技会	新日本スポーツ連盟	千葉市	4	0	4	2
6	7月6日(日)	空手大会	新日本スポーツ連盟	千葉市	5	1	6	2
7	7月10日(木)	交通安全子ども自転車千葉県大会	千葉県交通安全協会連合会	千葉市	1	0	1	2
8	7月17日(木)	県民参加によるみどりの再生事業	千葉県緑化推進委員会	匝瑺市	1	0	1	2
9	7月19日(土) ・ 7月20日(日)	トルリーグ夏季マイナー関東選手権大会	トルリーグ関東連盟	香取市	4	0	4	2
10	7月27日(日)	赤十字ジュニアライフセービング	千葉県支部	千葉市	0	0	0	2
11	7月29日(火) ～ 7月30日(水)	JRCTレセン(香取/海浜地区)	JRC指導者協議会	茨城県行方市	1	1	2	2
12	7月29日(火) ～ 7月31日(木)	JRCTレセン(山武地区)	JRC指導者協議会	東金市	1	7	8	3
13	7月30日(水) ～ 8月1日(金)	千葉県みどりの少年交流集会	千葉県緑化推進委員会	大多喜町	10	3	13	6
14	8月1日(金) ～ 8月2日(土)	JRCTレセン(長生地区)	JRC指導者協議会	東金市	1	2	3	2
15	8月2日(土) ・ 8月3日(日)	少年少女の集い	松戸市こども会連絡協議会	松戸市	1	1	2	4
16	8月3日(日) ～ 8月4日(月)	JRCTレセン(印旛地区)	JRC指導者協議会	佐倉市	0	1	1	2
17	8月5日(火) ～ 8月6日(水)	高等学校卒業程度認定試験	千葉県教育庁教育振興部	佐倉市	0	2	2	4
18	8月5日(火) ～ 8月8日(金)	JRCTレセン(東葛飾地区)	JRC指導者協議会	我孫子市	1	2	3	5
19	8月15日(金)	全国戦没者追悼式	千葉県健康福祉部	日本武道館	0	0	0	2
20	8月15日(金)	千葉県忠霊塔拝礼	千葉県健康福祉部	千葉市	1	0	1	1
21	8月24日(日)	青少年スポーツ大会(卓球)	松戸市青少年相談員連絡協議会	松戸市	0	1	1	1
22	9月25日(木)	第37回千葉県シニアゲートボール大会	なのはなシニア千葉	茂原市	1	0	1	2
23	9月28日(日)	平成26年度千葉・県民芸術祭	千葉県文化振興財団	千葉市	0	1	1	2
24	10月8日(水)	館山市陸上競技大会	県小中体連安房支部	館山市				1
25	10月16日(木)	障害者雇用促進就職面接会	千葉公共職業安定所	千葉市	0	0	0	2
26	10月16日(木)	第5回交通安全高齢者自転車大会	千葉県交通安全協会	千葉市	0	0	0	2
27	10月25日(土)	千葉県総合型地域スポーツクラブ交流大会	千葉県総合型地域スポーツクラブ連絡協議会	千葉市	0	1	1	5
28	10月26日(日)	千葉県介護支援専門員実務研修受講試験	千葉県社会福祉協議会	千葉市	0	0	0	1
29	11月2日(日)	千葉県大漁まつり	千葉市民産業祭実行委員会	千葉市	1	0	1	2
30	11月6日(木)	千葉県シニアグラウンドゴルフ大会	なのはなシニア千葉	千葉市	0	0	0	2
31	11月6日(木)	千葉県戦没者追悼式	千葉県健康福祉部	千葉市	0	0	0	2
32	11月8日(土) ～ 9日(日)	第2回高等学校卒業程度認定試験	千葉県教育庁教育振興部	千葉市	1	0	1	4
33	11月13日(木)	千葉県社会福祉大会	千葉県社会福祉協議会	千葉市	0	0	0	2
34	11月24日(月)	第50回千葉県スポーツ祭典・空手大会	新日本スポーツ連盟	千葉市	2	2	4	2
35	12月6日(土) ～ 7日(日)	全国スポーツ祭典・卓球大会	新日本スポーツ連盟	千葉市	1	1	2	2
36	12月12日(金)	シニア囲碁・将棋大会	なのはなシニア千葉	袖ヶ浦市	0	0	0	1
37	12月21日(日)	第13回検見川クロスカントリー大会	新日本スポーツ連盟	千葉市	0	0	0	2
38	12月25日(木) ・ 12月28日(日)	平成26年度千葉県スタディー・センター	千葉県支部	一宮町	4	2	6	7
39	1月18日(日)	少年少女サッカー大会	松戸市こども会連絡協議会	松戸市	4	0	4	1
40	1月22日(木)	統計功労者表彰式	千葉県統計協会	千葉市	0	0	0	2
41	2月4日(水)	シニアカラオケ大会	なのはなシニア千葉	香取市	0	1	1	2
42	2月14日(土) ～ 2月15日(日)	千葉市長旗争奪ミニサッカー大会	千葉県スポーツ振興財団	千葉市	1	2	3	2
43	2月19日(木)	シニア芸術祭	なのはなシニア千葉	君津市	0	1	1	2
44	3月3日(火)	県民参加によるみどりの再生事業(南房総市)			0	0	0	2
45	3月12日(木)	千葉県シニアベタンク大会			3	1	4	1
合計					58	41	99	105

(5) 赤十字語学奉仕団活動報告

行事名	期日	会場	人数	内容
<b>1 会議関係</b> (1)第1回委員会 (2)総会 (3)第2回委員会 (4)第3回委員会  <b>【奉仕団共通関係】</b> (1)第1回支部委員会 (2)第2回支部委員会  <b>【委員長出席行事】</b> (1)青少年赤十字採用校校長会 (2)地域奉仕団市区町村委員長会議	5月11日(日) 5月11日(日) 10月18日(土) 2月8日(日)  5月28日(水) 11月12日(水)  4月18日(金) 4月22日(火)	支部 支部 支部 支部  支部 支部  支部 支部	8人 16人 7人 9人  1人 1人  1人 1人	H25活動報告、H26活動計画 H25活動報告、H26活動計画 H26活動進捗報告、H26下半年活動計画 H26活動報告、H27活動計画  H25活動報告、H26活動計画 H26活動進捗報告、H26下半年活動計画  (JRC)H25活動報告、H26活動計画 (地奉)H25活動報告、H26活動計画
<b>2 研修会関係</b> (1)第1回研修会 (2)第2回研修会 (3)第3回研修会  <b>【系統研修関係】</b> (1)特別奉仕団基礎研修会 (2)レッドクロス・ボランティアスクール (3)リーダー研修会	5月11日(日) 10月18日(土) 2月8日(日)  6月21日(土) 11月1日(土) ～2日(日) 9月25日(木) ～26日(金)	支部 支部 支部  支部 幕張セミナーハウス 幕張国際研修センター	16人 10人 11人  2人 中止 1人	「活動体験発表」「意見交換会」「救急法講習会」 「語学奉仕団の活動に関する意見交換会」 「防災・減災への取組み(意見交換)」「救援、救護資材等の見学」  基礎研修 中級研修 上級研修
<b>3 行事・活動関係</b> <b>【通訳・翻訳関係】</b> (1)県内病院語学通訳 (2)翻訳 (3)外国人のための救急法スクール  <b>【赤十字思想の普及】</b> (1)全国赤十字大会 (2)赤十字運動月間キャンペーン (3)NHK海外たすけあいキャンペーン	通年 通年 未定  5月15日(木) 5月10日(土) 12月1日(月) ～25日(木)	県内病院  支部  明治神宮会館 QVCマリンフィールド	    1人 -  -	語学奉仕団主催  式典 赤十字思想普及キャンペーン
<b>【救急法フェスタ2014関係】</b> (1)役員会 (2)第1回主任者会 (3)第2回主任者会 (4)第3回主任者会 (5)第1回担当者会 (6)前日準備 (7)救急法フェスタ2014 (8)反省会  <b>【救護関係】</b> (1)第34回千葉市民花火大会  <b>【訓練関係】</b> (1)九都県市合同防災訓練 ア 千葉県会場 イ 千葉市会場  <b>【青少年赤十字国際交流事業】</b> (1)ネパールユースメンバー受入  <b>【広報関係】</b> (1)Newsletterかわら版	3月14日(金) 5月31日(土) 6月28日(土) 9月20日(土) 9月20日(土) 10月21日(火) 10月22日(水) 11月12日(水)  8月2日(土)  9月6日(土) 8月31日(日)  10月24日(金) ～31日(金)  通年	支部 支部 支部 支部 支部 千葉県総合 スポーツセンター 千葉県総合 スポーツセンター 支部  幕張海浜公園  南房総市 若葉区  支部研修	1人 1人 1人 1人 - 3人 3人 1人  -  - -  延8人  -	平成25年度中に開催        臨時救護       広報誌発行

病院通訳・翻訳活動について

No.	期日	依頼元	種別	対象者国籍	語学	対応団員	備考
1	4月3日	成田赤十字病院	通訳	アメリカ	英語	松田 郁夫	精神症状の把握の通訳
2	4月4日	成田赤十字病院	通訳		中国語	工藤しょう	受付ボランティア
3	4月8日	成田赤十字病院	通訳		英語	松田 郁夫	受付ボランティア
4	4月10日	成田赤十字病院	通訳	アメリカ	英語	松田 郁夫	アメリカ大使館員の通訳
5	4月14日	成田赤十字病院	通訳		中国語	工藤しょう	受付ボランティア
6	4月18日	成田赤十字病院	通訳	アメリカ	英語	松田 郁夫	退院後の帰国に関する説明通訳
7	4月22日	成田赤十字病院	通訳	アメリカ	英語	松田 郁夫	退院後の帰国に関する説明通訳
8	4月23日	成田赤十字病院	通訳		英語	松田 郁夫	受付ボランティア
9	4月30日	成田赤十字病院	通訳		スペイン語	木村知子	受付ボランティア
10	5月8日	成田赤十字病院	通訳		英語	松田 郁夫	受付ボランティア
11	5月9日	千葉大学医学部附属病院	通訳	ボリビア	スペイン語	松本 憲造	手術に関する通訳
12	5月13日	成田赤十字病院	通訳		英語	真鍋よし子	受付ボランティア
13	5月22日	成田赤十字病院	通訳	カナダ	英語	松本 憲造	受付ボランティア
14	5月26日	成田赤十字病院	通訳	ミャンマー	英語	木村知子	ミャンマー訪問団の通訳(5月26、30日)
15	5月28日	成田赤十字病院	通訳	ミャンマー	英語	真鍋よし子	ミャンマー訪問団の通訳(5月28、29、30日、6月4、5、6日)
16	5月28日	成田赤十字病院	通訳	ミャンマー	英語	松本 憲造	ミャンマー訪問団の通訳
17	5月29日	成田赤十字病院	通訳	ミャンマー	英語	中田美紀子	ミャンマー訪問団の通訳
18	5月30日	成田赤十字病院	通訳		スペイン語	木村知子	受付ボランティア
19	5月30日	千葉東病院	通訳	カナダ	英語	中田美紀子	入院時の通訳
20	6月2日	成田赤十字病院	通訳		スペイン語	松本 憲造	受付ボランティア
21	6月6日	成田赤十字病院	通訳	タイ	タイ語	鈴木素枝	治療法の説明通訳
22	6月11日	成田赤十字病院	通訳		英語	松田 郁夫	受付ボランティア
23	6月12日	東京都立小児総合医療センター	通訳	アフガニスタン	英語	松田 郁夫	受診時説明の通訳
24	6月17日	成田赤十字病院	通訳		英語	真鍋よし子	受付ボランティア
25	6月18日	東京都立小児総合医療センター	通訳	アフガニスタン	英語	松田 郁夫	入院時、病棟説明の通訳
26	6月23日	成田赤十字病院	通訳	ペルー	スペイン語	木村知子	受付ボランティア
27	6月25日	成田赤十字病院	通訳	不明	アラビア語	ハフィダ・中田美紀子	手術の処置の説明通訳
28	6月25日	成田赤十字病院	通訳		スペイン語	木村知子	ご主人は日本語ができた為、通訳不要
29	6月26日	東京都立小児総合医療センター	通訳	アフガニスタン	英語	松田 郁夫	検査説明の通訳

No.	期日	依頼元	種別	対象者国籍	語学	対応団員	備考
30	7月11日	成田赤十字病院	通訳		中国語	工藤しょう	受付ボランティア
31	7月14日	成田赤十字病院	通訳	モロッコ	アラビア語	中田美紀子	受付ボランティア
32	7月14日	成田赤十字病院	通訳	イラク	アラビア語	中田美紀子	産婦人科にて診察の通訳
33	7月17日	成田赤十字病院	通訳		英語	真鍋よし子	受付ボランティア
34	7月24日	成田赤十字病院	通訳	オーストラリア	英語	松田 郁夫	神経内科受診の通訳
35	7月29日	千葉附属大学病院	通訳	中国	中国語	瞿 佳	受診時の小児科医の診察の通訳
36	8月4日	成田赤十字病院	通訳	ミャンマー	英語	中田美紀子	ミャンマー訪問団の通訳
37	8月6日	成田赤十字病院	通訳	ミャンマー	英語	木村知子	ミャンマー訪問団の通訳
38	8月7日	成田赤十字病院	通訳		英語	高野和生	受付ボランティア
39	8月8日	成田赤十字病院	通訳		スペイン語	屋良ユリ子	受付ボランティア
40	8月15日	成田赤十字病院	通訳		英語	木村知子	受付ボランティア
41	8月18日	成田赤十字病院	翻訳			松本 憲造 他	エボラ熱出血対応の案内ポスター
42	9月9日	千葉県こども病院	通訳	フィリピン	タガログ語	中川真理杏・ 中田美紀子	日程が早まり調整負荷の為キャンセル
43	9月16日	成田赤十字病院	通訳	チュニジア	フランス語	---	対応付加の為キャンセル
44	9月24日	成田赤十字病院	通訳		英語	松田 郁夫	受付ボランティア
45	9月24日	成田赤十字病院	通訳	オーストラリア	英語	松田 郁夫	大腸内視鏡検査の通訳
46	10月7日	成田赤十字病院	通訳	中国	北京語	田中雪子	本人の日常生活通訳他
47	10月27日	成田赤十字病院	通訳	中国	北京語	田中雪子	出産時の通訳
48	11月5日	成田赤十字病院	通訳		中国語	工藤しょう	受付ボランティア
49	11月5日	千葉大学医学部附属病院	通訳	バングラデシュ	英語	中田美紀子	出産に伴う入院準備の通訳など
50	11月11日	成田赤十字病院	通訳	マレーシア	英語	松田 郁夫	受付ボランティア
51	11月13日	成田赤十字病院	通訳	フィリピン	英語	松田 郁夫	出産時の通訳
52	11月25日	千葉大学医学部附属病院	通訳	バングラデシュ	英語	中田美紀子	保健指導の際の通訳
53	11月27日	成田赤十字病院	通訳	日本	スペイン語	松本 憲造	患者さん死亡の為キャンセル
54	12月1日	成田赤十字病院	通訳	ミャンマー	英語	松本 憲造	ミャンマー訪問団通訳
55	12月2日	成田赤十字病院	通訳	ミャンマー	英語	木村知子	ミャンマー訪問団通訳
56	12月3日	成田赤十字病院	通訳	ミャンマー	英語	真鍋よし子	ミャンマー訪問団通訳
57	12月4日	成田赤十字病院	通訳	ミャンマー	英語	真鍋よし子	ミャンマー訪問団通訳
58	12月5日	成田赤十字病院	通訳	ミャンマー	英語	松田 郁夫	ミャンマー訪問団通訳
59	12月6日	成田赤十字病院	通訳	オーストリア	英語	松本 憲造	医療通訳
60	12月11日	東京女子医科大学附属 八千代医療センター	通訳	ペルー	スペイン語	清水建二	医療通訳

No.	期日	依頼元	種別	対象者国籍	語学	対応団員	備考
61	12月12日	成田赤十字病院	通訳	タイ	タイ語	鈴木素枝	治療経過の説明通訳
62	12月16日	成田赤十字病院	通訳		英語	真鍋よし子	受付ボランティア
63	12月22日	成田赤十字病院	通訳		英語	三吉逸子、 木村知子	受付ボランティア
64	12月24日	千葉大学医学部附属病院	通訳	バングラデシュ	英語	中田美紀子	妊婦健診の内容
65	12月26日	成田赤十字病院	通訳		英語	松田 郁夫	受付ボランティア
66	1月5日	千葉大学医学部附属病院	通訳	イラン	英語	中田美紀子	妊婦健診の内容
67	1月7日	成田赤十字病院	通訳	ドバイ	アラビア語	ハフィダ・中 田美紀子	妊婦健診の内容
68	1月16日	千葉大学医学部附属病院	通訳	バングラデシュ	英語	中田美紀子	産後の保育指導
69	1月23日	千葉市中央保健福祉センター	通訳	バングラデシュ	英語	中田美紀子	保健指導の際の通訳
70	1月26日	成田赤十字病院	通訳	イギリス	英語	松本憲造	書類記入時の説明
			合計		延べ73名		

(6) 成田赤十字病院ボランティア会活動報告

行事名	期日	会場	参加人数	内容
<b>1 会議関係</b>				
(1)定期総会	4月24日(木)	成田赤十字病院	27人	H25活動報告、H26活動計画
(2)役員会	毎月第4木曜日	成田赤十字病院		行事調整
	4月9日(木)	成田赤十字病院	10人	活動報告、活動計画
	4月24日(木)	成田赤十字病院	12人	活動報告、活動計画
	5月22日(木)	成田赤十字病院	8人	活動報告、活動計画
	6月26日(月)	成田赤十字病院	9人	活動報告、活動計画
	7月24日(木)	成田赤十字病院	11人	活動報告、活動計画
	8月28日(木)	成田赤十字病院	7人	活動報告、活動計画
	9月25日(木)	成田赤十字病院	7人	活動報告、活動計画
	10月23日(木)	成田赤十字病院	9人	活動報告、活動計画
	11月27日(木)	成田赤十字病院	9人	活動報告、活動計画
	12月22日(木)	成田赤十字病院	9人	活動報告、活動計画
	1月29日(木)	成田赤十字病院	8人	活動報告、活動計画
	2月26日(木)	成田赤十字病院	9人	活動報告、活動計画
	3月26日(木)	成田赤十字病院	11人	活動報告、活動計画
<b>【成田市ボランティア連絡協議会関係】</b>				
(1)第1回成田市ボランティア連絡協議会委員会	4月8日(火)	成田市保健福祉館	1人	行事調整
(2)成田市ボランティア連絡協議会総会	5月9日(金)	成田市保健福祉館	7人	H25年活動報告、H26年活動計画
(3)第2回成田市ボランティア連絡協議会委員会	5月20日(火)	成田市保健福祉館	1人	行事調整
(4)第3回成田市ボランティア連絡協議会委員会	7月16日(水)	成田市保健福祉館	1人	行事調整
(5)近隣ボラ連準備委員会	9月5日(金)	成田市保健福祉館	1人	内容確認 文書
(6)第4回成田市ボランティア連絡協議会委員会	9月11日(木)	成田市保健福祉館	1人	行事調整
(7)第5回成田市ボランティア連絡協議会委員会	11月5日(水)	成田市保健福祉館	1人	行事調整
(8)第1回ボランティアのつどい実行委員会	11月5日(水)	成田市保健福祉館	1人	行事調整
(9)第2回ボランティアのつどい実行委員会	12月4日(木)	成田市保健福祉館	1人	近隣ボラ連6団体との交流会
(10)第3回ボランティアのつどい実行委員会	1月8日(木)	成田市保健福祉館	1人	行事調整
(11)4回ボランティアのつどい実行委員会	2月6日(金)	成田市保健福祉館	1人	行事調整
(12)ボランティアのつどい準備	2月20日(金)	成田市保健福祉館	3人	前日準備
(13)第23回ボランティアのつどい	2月21日(土)	成田市保健福祉館	8人	活動発表 親睦会
(14)成田市ボランティア連絡協議会委員会	3月12日(水)	成田市保健福祉館	1人	H27委員会総会 準備
<b>【奉仕団共通関係】</b>				
(1)第1回支部委員会	5月28日(水)	支部	1人	H25活動報告、H26活動計画
(2)第2回支部委員会	11月12日(水)	支部	1人	H25活動進捗報告、H25下半年活動計画
<b>【委員長出席行事】</b>				
(1)青少年赤十字採用校校長会	4月18日(金)	支部	1人	(JRC)H25活動報告、H26活動計画
(2)地域奉仕団市区町村委員長会議	4月22日(火)	支部	1人	(地奉)H25活動報告、H26活動計画
(3)レッドクロス・ボランティアスクール(特別奉仕団対象)打合せ会	8月24日(日)	支部	1人	
(4)レッドクロス・ボランティアスクール(特別奉仕団対象)打合せ会	10月3日(金)	支部	1人	
(5)成田市社会福祉大会 福祉協議会より賞状授与	1月24日(土)	成田市保健福祉館	1人	
(6)成田赤十字看護専門学校感謝の会 記念式典	3月12日(木)	ヒルトン成田	1人	
<b>2 研修会関係</b>				
(1)研修会	4月24日(木)	成田赤十字病院	22人	
(2)研修会	9月24日(水)	成田赤十字病院	17人	
(3)生涯大学	11月13日(水)	生涯大学院		健康生活支援講習
(4)生涯大学	11月27日(水)	生涯大学院	12人	
(5)関東地区病院ボランティア	2月17日(火)	東京ボランティアセンター		
<b>【系統研修関係】</b>				
(1)特別奉仕団基礎研修会	6月21日(日)	支部	2人	基礎研修
(2)レッドクロス・ボランティアスクール(特別奉仕団対象)	11月29日(土) ～30日(日)	幕張国際研修センター	1人	
(3)リーダー研修会	9月25日(木) ～26日(金)	幕張国際研修センター	1人	上級研修
<b>3 行事・活動関係</b>				
<b>【院内関係】</b>				
(1)ふれあい広場	6月21日(土)	成田赤十字病院	11人	



行事名	期日	会場	参加人数	内容
(2)七夕祭り	6月6日(金) 6月11日(水) 6月19日(木) 6月26日(木) 7月8日(火)	成田赤十字病院 成田赤十字病院 成田赤十字病院 成田赤十字病院 成田赤十字病院	14人 6人 5人 13人 12人	第1回飾り物作り 第2回飾り物作り 短冊配布 ポスター掲示 短冊回収・飾り付け 片付け等
(3)パパ・ママスクール託児	9月17日(水)	成田赤十字病院	7人	
(4)救急の日キャンペーン	9月9日(水)	成田赤十字病院	3人	
(5)クリスマス会	8月29日(金) 9月5日(金)  12月5日(金)  12月8日(月) 12月19日(金)	成田赤十字病院 成田赤十字病院  成田赤十字病院 成田赤十字病院 成田赤十字病院	24人 19人  20人 15人 19人	第1回打ち合せ会 第2回打ち合せ会  A棟8階講堂 A棟8階講堂 F棟4階講堂
(6)病棟音楽会	通年	成田赤十字病院	5人	
(7)四季のおたより	通年	成田赤十字病院	220人	
(8)チャリティコイン選別	通年	支部	49人	
(9)病棟活動	通年	成田赤十字病院	471人	
(10)外来活動	通年	成田赤十字病院	483人	
(11)パネル制作	通年	成田赤十字病院	延18人	産婦人科病棟
(12)市民公開講座	通年	成田赤十字病院	延34人	
(13)ボランティア会創設20周年 記念誌発刊				
第1回記念誌の打ち合せ	4月15日(火)	県支部	4人	
第2回記念誌の打ち合せ	5月14日(水)	県支部	4人	
第3回記念誌の打ち合せ	6月6日(金)	県支部	4人	
第4回記念誌の打ち合せ	7月1日(水)	成田赤十字病院	4人	
第5回記念誌の打ち合せ	7月2日(木)	成田赤十字病院	3人	
第6回記念誌の打ち合せ	7月3日(金)	成田赤十字病院	3人	
ボランティア会創設20周年記念のつどい	9月24日(水)	成田赤十字病院	18人	
(14)患者様満足度調査 事前第1回説明会	10月10日(金)	成田赤十字病院	7人	
事前第2回説明会	10月20日(月)	成田赤十字病院	10人	
患者様満足度調査	10月22日(水)	成田赤十字病院	15人	
外来患者様満足度調査	2月4日、5日	成田赤十字病院	延10人	
<b>【赤十字思想の普及】</b>				
(1)全国赤十字大会		明治神宮会館	3人	式典
<b>【救急法フェスタ2013関係】</b>				
(1)第2回主任者会	5月31日(土)	支部	1人	
(2)第1回役員会	6月28日(水)	支部	1人	
(3)第1回担当者会	9月20日(火)	支部	2人	
(4)救急法フェスタ2014前日準備	10月21日(火)	千葉県総合スポーツセンター	1人	前日準備
(5)救急法フェスタ2014	10月22日(水)	千葉県総合スポーツセンター	3人	
(6)救急法フェスタ反省会	11月12日(水)	支部	1人	
(7)救急法フェスタ2015第1回実行委員会	3月13日(金)	支部	1人	
<b>【広報関係】</b>				
(1)ボランティア便り作成	通年	成田赤十字病院	24人	お便り作成
(2)ボランティア便り発送	通年	成田赤十字病院	24人	発送作業

(7) 赤十字特殊救護奉仕団活動報告

行事名	期日	会場	人数	内容
<b>1 会議関係</b>				
(1)第1回委員会	4月26日(土)	支部	11人	H25活動報告、H26活動計画
(2)総会	4月26日(土)	支部	23人	H25活動報告、H26活動計画
(3)第2回委員会	7月18日(金)	支部	9人	H26活動進捗報告、H26下半年活動計画
(4)臨時委員会	9月13日(土)	支部	7人	H26活動進捗報告、H26下半年活動計画
(5)第3回委員会	2月6日(金)	支部	10人	H26活動報告、H27活動計画
<b>【奉仕団共通関係】</b>				
(1)第1回支部委員会	5月28日(水)	支部	－	H25活動報告、H26活動計画
(2)第2回支部委員会	11月12日(水)	支部	1人	H26活動進捗報告、H26下半年活動計画
<b>【委員長出席行事】</b>				
(1)青少年赤十字採用校校長会	4月18日(金)	支部	1人	(JRC)H25活動報告、H26活動計画
(2)地域奉仕団市区町村委員長会議	4月22日(火)	支部	1人	(地奉)H25活動報告、H26活動計画
<b>2 研修会関係</b>				
(1)研修会	4月26日(土)	支部	23人	国際救援活動報告会
(2)第1回救護訓練	6月22日(日)	山武市成東公民館	21人	山武市奉仕団協力
(3)第2回救護訓練	9月13日(土)	支部	18人	救急法(実技)、無線通信(講義)
<b>【系統研修関係】</b>				
(1)特別奉仕団基礎研修会	6月21日(土)	支部	－	基礎研修
(2)レッドクロス・ボランティアスクール	11月1日(土) ～2日(日)	幕張セミナーハウス	1人	中級研修 (地域RCVSへ編入 1人)
(3)リーダー研修会	9月25日(木) ～26日(金)	幕張国際研修センター	－	上級研修
<b>3 行事・活動関係</b>				
<b>【無線通信訓練関係】</b>				
(1)全国無線通信訓練	2月			
(2)他県支部全国無線通信訓練	通年		21回	
(3)第1回機動通信訓練	7月6日(日)		22人	
(4)第2回機動通信訓練	2月8日(日)		15人	
<b>【赤十字思想の普及】</b>				
(1)全国赤十字大会	5月15日(木)	明治神宮会館	4人	式典
(2)赤十字運動月間キャンペーン	6月15日(日)	QVCマリンフィールド	－	赤十字思想普及キャンペーン【雨天により中止】
(3)NHK海外たすけあいキャンペーン	12月1日(月) ～25日(木)		－	
<b>【救急法フェスタ2014関係】</b>				
(1)役員会	3月14日(土)	支部	1人	平成25年度中に開催
(2)第1回主任者会	5月31日(土)	支部	1人	
(3)第2回主任者会	6月28日(土)	支部	1人	
(4)第3回主任者会	9月20日(土)	支部	1人	
(5)第1回担当者会	9月20日(土)	支部	4人	
(7)救急法フェスタ2014	10月22日(水)	千葉県総合 スポーツセンター	19人	
(8)反省会	11月12日(水)	支部	2人	

行事名	期日	会場	人数	内容
<b>【青少年赤十字関係】</b>				
(1)JRC地区トレーニングセンター				
ア 印旛・千葉地区(小・中)	8月4日(月)	JRC印旛地区トレーニングセンター	7人	
イ 山武地区(小)	7月30日(木)	JRC山武地区トレーニングセンター	11人	
(2)JRCスタディーセンター				
ア 小学校の部	12月25日(木)			
イ 中学校の部	～28日(日))	一宮少年自然の家	12人	
ウ 高等学校の部				
<b>【救護関係】</b>				
(1)三舟山&郡ダムお花見ウォーク	4月6日(日)	三舟山・郡ダム	2人	臨時救護 (安全奉仕団と協力)
(2)松戸市子どもまつり	5月3日(土)	松戸市21世紀の森	9人	臨時救護
(3)千葉市民花火大会	8月2日(土)	幕張海浜公園	18人	臨時救護
(4)松戸花火大会	8月2日(土)	江戸川河川敷	4人	臨時救護
(5)野田オーバーナイトウォーキング	8月16(土)～ 17日(日)		—	中止
(6)NARITA花火大会	10月11日(土)	成田ニュータウンスポーツ広場	15人	臨時救護
(7)手賀沼エコマラソン スタッフ対象講習会	10月5日(日)	柏市中央体育館	7人	スタッフに対する救急法講習
(8)手賀沼エコマラソン	10月26日(日)	柏ふるさと公園周辺	19人	臨時救護
(9)松戸市七草マラソン大会	1月11日(日)	松戸運動公園周辺	13人	臨時救護
(10)松戸市成人式	1月12日(月)	森のホール 21	6人	臨時救護
(11)我孫子市新春マラソン	1月25日(日)	我孫子市立湖北台中学校周辺	16人	臨時救護
(12)さんむすびスプリングフェスタ	3月14日(土)	山武市蓮沼海浜公園	10人	臨時救護
<b>【訓練関係】</b>				
(1)九都県市合同防災訓練				
ア 千葉県会場	9月6日(土)	南房総市	8人	
イ 千葉市会場	8月31日(日)	若葉区	9人	
(2)いすみ市津波避難訓練	11月8日(土)	いすみ市	5人	

## 他県支部との全国無線通信訓練の実施状況

平成27年3月31日現在

	実施支部名	期 日	実施奉仕団	交信状況
1	鹿児島県	5月22日(水)	鹿児島県赤十字アマチュア無線奉仕団	×(悪コンディションにより)
2	鹿児島県	5月26日(日)	鹿児島県赤十字アマチュア無線奉仕団	×(応答なし)
3	広島県	8月25日(日)	広島県アマチュア無線赤十字奉仕団	雨天中止
4	山口県	8月25日(日)	山口県赤十字アマチュア無線奉仕団	雨天中止
5	石川県	9月1日(日)	石川県無線赤十字奉仕団	延期
6	岩手県	9月8日(日)	岩手県アマチュア無線赤十字奉仕団	○
7	岐阜県	9月21日(土)	岐阜県赤十字アマチュア無線奉仕団	○
8	山口県	10月19日(土)	山口県赤十字アマチュア無線奉仕団	×(信号弱い)
9	山口県	10月20日(日)	山口県赤十字アマチュア無線奉仕団	×(信号弱い)
10	北海道	10月20日(日)	札幌市無線赤十字奉仕団	×(信号弱い)
11	山梨県	10月26日(土)	山梨県無線赤十字奉仕団	○
12	石川県	11月2日(土)	石川県無線赤十字奉仕団	○
13	千葉県	11月4日(月)	千葉県赤十字特殊救護奉仕団	○
14	茨城県	11月9日(土)	日赤茨城県支部アマチュア無線奉仕団	○
15	栃木県	12月1日(日)	日赤栃木県支部アマチュア無線クラブ	○
16	愛知県	12月12日(木)	愛知県赤十字無線奉仕団	○
17	兵庫県	2月16日(日)	兵庫県無線赤十字奉仕団	

### 協力団員

東葛隊 宇田川 仁、恩田軍治、島村 勉、関 義則  
 印旛隊 石川捷雄  
 山武隊 伊庭昭次、齊藤貞夫、小野慎治  
 安房隊 池田一男、石井良澄、永藤久視

(8) 赤十字安全水泳奉仕団活動報告

行事名	期日	会場	人数	内容
<b>1 会議関係</b>				
(1)第1回委員会	4月13日(日)	支部	9人	H25活動報告、H26活動計画
(2)総会	4月13日(日)	支部	19人	H25活動報告、H26活動計画
(3)第2回委員会	10月26日(日)	支部	8人	H26活動進捗報告、H26下半期活動計画
(4)第3回委員会	2月8日(日)	支部	8人	H26活動報告、H27活動計画
(5)定例会	第2日曜日	CAC		行事報告ほか
<b>【奉仕団共通関係】</b>				
(1)第1回支部委員会	5月28日(水)	支部	—	H25活動報告、H26活動計画
(2)第2回支部委員会	11月12日(水)	支部	1人	H26活動進捗報告、H26下半期活動計画
<b>【委員長出席行事】</b>				
(1)青少年赤十字採用校校長会	4月18日(金)	支部	1人	(JRC)H25活動報告、H26活動計画
(2)地域奉仕団市区町村委員長会議	4月22日(火)	支部	1人	(地奉)H25活動報告、H26活動計画
<b>2 研修会関係</b>				
(1)研修会	4月13日(日)	支部	19人	定例会、着衣泳勉強会
(2)定例研修会	第2日曜日	CACほか		定例会開催時に併せて実施
<b>【系統研修関係】</b>				
(1)特別奉仕団基礎研修会	6月21日(土)	支部	1人	基礎研修
(2)レッドクロス・ボランティアスクール(特別奉仕団対象)	11月1日(土) 2日(日)	幕張セミナーハウス	中止	中級研修
(3)リーダー研修会	9月25日(木) ～26日(金)	幕張国際研修センター	1人	上級研修
<b>3 講習会関係</b>				
(1)赤十字ジュニア・ライフセービング教室	7月27日(日)	いなげの浜	8人	
(2)着衣泳講習会	夏季	千葉国際総合水泳場	21人	延べ人数
(3)学校での着衣泳指導	夏季	県内学校	40人	延べ人数
(4)救急法・水上安全法等練習会	通年	CACほか	12人	定例会開催時に併せて実施
(5)救急法等講習会	1月18日(日)	支部		
<b>4 行事・活動関係</b>				
<b>【赤十字思想の普及】</b>				
(1)全国赤十字大会	5月15日(木)	明治神宮会館	2人	式典
(2)赤十字運動月間キャンペーン	5月10日(土)	QVCマリンフィールド	—	赤十字思想普及キャンペーン
(3)NHK海外たすけあいキャンペーン	12月1日(月) ～25日(木)			

行事名	期日	会場	人数	内容
<b>【救急法フェスタ2014関係】</b>				
(1)役員会	3月14日(金)	支部	1人	平成25年度中に開催
(2)第1回主任者会	5月31日(土)	支部	—	
(3)第2回主任者会	6月28日(土)	支部	—	
(4)第3回主任者会	9月20日(土)	支部	1人	
(5)第1回担当者会	9月20日(土)	支部	1人	
(6)前日準備	10月21日(火)	千葉県総合 スポーツセンター	1人	
(7)救急法フェスタ2014	10月22日(水)	千葉県総合 スポーツセンター	4人	
(8)反省会	11月12日(水)	支部	2人	
<b>【救護関係】</b>				
(1)各種臨時救護	通年	県内各地		他団体からの依頼に基づき活動
<b>【訓練関係】</b>				
(1)九都県市合同防災訓練				
ア 千葉県会場	9月6日(土)	南房総市	—	
イ 千葉市会場	8月31日(日)	若葉区	—	
<b>【広報関係】</b>				
(1)会報「道」第16号	3月末			

学校安全水泳指導等の活動状況

平成27年3月31日現在

	No.	日時	会場	参加 団員	受講者	対象者	備考
着衣泳講習会	1	平成26年5月18日	流山おおたかの森セントラルウェルネスクラブ	1人	22人	子ども対象	
	2	平成26年6月7日	千葉国際総合水泳場	7人	7人	一般市民	
	3	平成26年6月15日	千葉国際総合水泳場	6人	19人	一般市民	
	4	平成26年7月6日	千葉国際総合水泳場	8人	17人	一般市民	
	5	平成26年7月27日	赤十字ジュニア・ライフセービング教室	8人	23人	小学生、保護者	
	5回開催 合計				30人	88人	
着衣泳指導	1	平成26年6月20日	船橋市立習志野台第2小学校	2人	146人	6年生	
	2	平成26年7月1日	八千代市立村上北小学校	6人	84人	4～6年生	
	3	〃	〃		89人	1～3年生、なのはな	
	4	平成26年7月2日	船橋市立坪井小学校	4人	191人	5年生	
	5	〃	〃		183人	2年生	
	6	平成26年7月4日	船橋市立習志野台第2小学校			5年生	雨天により中止
	7	平成26年7月8日	東金市立東小学校	5人	100人	5年生	
	8	〃	〃		100人	6年生	
	9	平成26年7月9日	八千代市立南高津小学校	5人	100人	5、6年生	
	10	平成26年7月10日	八千代市立睦小学校	4人	90人	5、6年生	
	11	〃	〃		90人	3、4年生	
	12	平成26年7月11日	習志野市立袖ヶ浦西小学校			3、4年生	台風により中止
	13	〃	〃			5、6年生	〃
	14	平成26年7月14日	八千代市立新木戸小学校	5人	150人	5年生	
	15	〃	〃		150人	6年生	
	16	平成26年7月15日	八千代市立八千代台東小学校	5人	100人	5年生	
	17	平成26年7月16日	習志野市立大久保小学校	5人	155人	6年生	
	18	平成26年7月28日	横芝光町立横芝小学校	3人	68人	5年生	
	19	〃	〃		62人	6年生	
19回開催 合計				44人	1858人		

## (9) 青少年赤十字賛助奉仕団活動報告

行事名	期日	会場	人数	内容
<b>1 会議関係</b>				
(1) 第1回正副委員長会議	4月8日(火)	支部	3名	総会事前打合せ
(2) 第1回委員会	5月16日(金)	支部	11名	H25活動報告、H26活動計画、 総会の運営
(3) 総会	5月16日(金)	支部	17名	H25活動報告、H26活動計画
(4) 第2回正副委員長会議	6月27日(金)	支部	4名	第2回委員会事前打合せ
(5) 第2回委員会	9月2日(火)	支部	16名	上半期活動報告、下半期行事計画、 H27活動計画
(6) 第3回正副委員長会議	1月7日(水)	支部	4名	第3回委員会事前打合せ
(7) 第3回委員会	2月12日(木)	支部	15名	H26活動報告、H27活動計画、 総会の運営
<b>【奉仕団共通関係】</b>				
(1) 第1回支部委員会	5月28日(水)	支部	1名	H25活動報告、H26活動計画
(2) 第2回支部委員会	11月12日(水)	支部	1名	H26活動進捗報告、H26下半期活動計画
<b>【委員長出席行事】</b>				
(1) 青少年赤十字採用校長会	4月18日(金)	支部	1名	(JRC) H25活動報告、H26活動計画
(2) 地域奉仕団市区町村委員長会議	4月22日(火)	支部	1名	(地奉) H25活動報告、H26活動計画
<b>【全国・2ブロック関係】</b>				
(1) 全国青少年赤十字賛助奉仕団協議会 総会・創設50周年記念式典	7月3日(木) ～4日(金)	都内	2名	H25活動報告、H26活動計画、情報交換、 創設50周年記念式典
(2) 第2ブロック青少年赤十字賛助奉仕団協議会	10月31日(金)	東京都支部	4名	第2ブロック各都県活動紹介、 情報交換
<b>2 研修会関係</b>				
(1) 第1回研修会	5月16日(金)	支部	17名	※悪天候が予想されたため中止とした
(2) 第2回研修会	中止	支部		
<b>【系統研修関係】</b>				
(1) 特別奉仕団基礎研修会	6月21日(土)	支部	-	基礎研修
(2) 特別奉仕団対象レット・クロス・ボランティア・スクール	11月1日(土) ～2日(日)	幕張セミナーハウス	-	中級研修
(3) リーダー研修会	9月25日(木) ～26日(金)	幕張国際 研修センター	3名	上級研修
<b>3 各部会活動関係</b>				
(1) 研修部会				
ア 第1回研修部会	6月27日(金)	支部	5名	奉仕団研修の企画・運営
イ 第2回研修部会	9月2日(火)	支部	5名	〃
ウ 第3回研修部会	1月7日(水)	支部	4名	〃
エ 第4回研修部会	2月12日(木)	支部	4名	〃
(2) 活動推進部会				
ア 第1回活動推進部会	6月27日(金)	支部	4名	奉仕団活動の企画・運営
イ 第2回活動推進部会	9月2日(火)	支部	4名	〃
ウ 第3回活動推進部会	1月7日(水)	支部	4名	〃
エ 第4回活動推進部会	2月12日(木)	支部	4名	〃
(3) 広報部会				
ア 第1回広報部会	9月2日(火)	支部	6名	※実施しないこととした *随時、臨時部会を開催 会報第27号の編集
イ 第2回広報部会	1月7日(水)	支部	4名	〃
ウ 第3回広報部会	2月12日(木)	支部	6名	〃
エ 第4回広報部会	3月中旬頃	支部	6名	〃

行事名	期日	会場	人数	内容
<b>4 行事・活動関係</b>				
<b>【青少年赤十字（JRC）関係】</b>				
(1) 青少年赤十字採用校校長会	4月18日（金）	支部	1名	受付等運営協力
(2) 青少年赤十字活動用資材発送作業	5月8日（木）	支部	5名	採用校への資材発送作業
(3) 加盟登録式	4月～5月	採用校		講演、挨拶等
(4) 青少年赤十字担当者会（顧問総会）並びに研修会	5月15日（木）	支部	－	受付等運営協力
(5) トレーニング・センターへの協力	7月～8月	各地区	－	開講式・閉講式挨拶等
(6) 千葉県青少年赤十字のつどい	11月22日（土）	支部	1名	運営協力
(7) スタディー・センターへの協力	12月25日（木） ～12月28日（日） （泊4日予定）	一宮少年自然の家	4名	応援訪問等
(8) 青少年赤十字指導経験者研修会	3月22日（日）	支部	－	
(9) 学校訪問活動	通年	各地区内		未採用校への採用促進、採用校への支援 等
(10) 指導者協議会との連携				
(11) 加盟推進委員としての活動				
ア 第1回加盟推進委員会議	5月14日（水）	支部	5名	加盟推進委員の委嘱、年間計画 等
イ 第2回加盟推進委員会議	9月30日（火）	支部	8名	活動進捗報告・情報交換等
ウ 第3回加盟推進委員会議	2月17日（火）	支部	4名	活動総括、助成金の精算 等
<b>【赤十字思想の普及】</b>				
(1) 赤十字運動月間キャンペーン	6月15日（日）	QVC マリンフィールド	－	赤十字思想普及キャンペーン
(2) 全国赤十字大会	5月8日（水）	明治神宮会館	－	
(3) NHK海外たすけあいキャンペーン	12月1日（土） ～25日（火）		－	
(4) 千葉県赤十字会館案内ボランティア	通年			
<b>【救急法フェスタ関係】</b>				
(1) 役員会		支部	－	
(2) 第1回主任者会	5月31日（土）	支部	－	
(3) 第2回主任者会	6月28日（土）	支部	－	
(4) 第1回担当者会	9月20日（土）	支部	－	
(5) 第2回担当者会	10月21日（火）	支部ほか	－	前日準備
(6) 救急法フェスタ2014	10月22日（水）	県総合 スポーツセンター	11名	
(7) 反省会	11月12日（水）	支部	－	
<b>【訓練関係】</b>				
(1) 九都県市合同防災訓練				
ア 千葉県会場	9月6日（土）	南房総市	－	
イ 千葉市会場	8月31日（日）	千葉市（若葉区）	－	
<b>【広報関係】</b>				
(1) 会報第27号の発行	通年			団員向け情報発信
(2) 委員会便り・活動だよりの発行	随時			〃
<b>【その他】</b>				
(1) 情報交換会	5月16日（金）	ボートプラザちば	－	情報交換等



## 義肢製作所の事業実績

### (1) 出張・訪問相談の推移（過去5年間）

	平成22年度	平成23年度	平成24年度	平成25年度	平成26年度
実施回数	367回	382回	365回	390回	367回
延べ人数	624人	652人	937人	1,111人	1,376人

### (2) 補装具等の製作・修理状況の推移（過去5年間）

	平成22年度	平成23年度	平成24年度	平成25年度	平成26年度
延べ取扱者数	576人	571人	574人	622人	688人
新規製作件数	280件	282件	280件	314件	405件
修理件数	205件	191件	196件	209件	197件
その他（杖・車椅子等）	91件	98件	98件	99件	86件

### (3) 補装具別取扱件数の推移（過去5年間）

	平成22年度	平成23年度	平成24年度	平成25年度	平成26年度
大腿義足	44件	41件	46件	44件	31件
下腿義足	112件	84件	81件	84件	86件
義手	32件	26件	21件	28件	36件
下肢装具	281件	306件	319件	358件	437件
その他	107件	114件	107件	108件	98件

なお、上記には無料で行った修理、メンテナンス等は人数、件数に含まず。

## 社資及び社員募集の実績

### (1) 社資募集実績

地区・分区名		一般社資		法人社資 円	計 円
		社費 円	寄付金 円		
千葉市 地区本部	中央区地区	2,709,249	4,998,540	740,415	8,448,204
	花見川区地区	826,534	4,234,013	91,417	5,151,964
	稲毛区地区	656,638	3,053,480	136,000	3,846,118
	若葉区地区	1,065,460	3,826,368	416,541	5,308,369
	緑区地区	569,020	2,813,430	245,000	3,627,450
	美浜区地区	1,565,125	2,403,057	217,000	4,185,182
	千葉市計	7,392,026	21,328,888	1,846,373	30,567,287
銚子市地区	5,453,000	915,250	262,966	6,631,216	
市川市地区	2,982,455	15,143,911	3,095,000	21,221,366	
船橋市地区	1,811,155	26,350,369	3,451,030	31,612,554	
館山市地区	2,949,500	3,881,093	241,100	7,071,693	
木更津市地区	8,257,105	51,398	1,109,500	9,418,003	
松戸市地区	1,680,460	24,627,571	425,194	26,733,225	
野田市地区	13,515,370	3,582,487	978,000	18,075,857	
茂原市地区	214,000	7,014,014	843,000	8,071,014	
成田市地区	2,724,000	6,141,470	1,364,856	10,230,326	
佐倉市地区	3,363,002	16,232,341	849,200	20,444,543	
東金市地区	1,250,800	3,048,348	1,645,000	5,944,148	
旭市地区	7,882,020	11,300	1,622,000	9,515,320	
習志野市地区	12,130,322	169,100	60,000	12,359,422	
柏市地区	6,374,968	19,387,141	1,148,000	26,910,109	
勝浦市地区	3,071,520	1,448	726,000	3,798,968	
市原市地区	3,340,000	13,638,272	513,000	17,491,272	
流山市地区	1,233,500	8,176,289	1,200,000	10,609,789	
八千代市地区	584,500	6,026,883	791,794	7,403,177	
我孫子市地区	2,281,080	6,055,721	361,000	8,697,801	
鴨川市地区	186,000	3,848,450	1,171,000	5,205,450	
鎌ヶ谷市地区	5,013,455	3,277,301	555,815	8,846,571	
君津市地区	8,247,350	134,104	2,310,318	10,691,772	
富津市地区	67,500	6,284,950	364,500	6,716,950	
浦安市地区	3,697,318	1,092,373	1,160,600	5,950,291	
四街道市地区	4,988,602	3,847,295	904,000	9,739,897	
袖ヶ浦市地区	5,332,000	378,600	1,076,335	6,786,935	
八街市地区	7,912,469	8,000	873,500	8,793,969	
印西市地区	221,569	4,879,471	741,000	5,842,040	
白井市地区	650,500	2,500,713	421,799	3,573,012	
富里市地区	122,000	2,206,429	165,000	2,493,429	
南房総市地区	10,000	6,319,375	1,252,000	7,581,375	
匝瑳市地区	4,970,000	2,072	751,000	5,723,072	
香取市地区	9,557,360	2,000	893,000	10,452,360	
山武市地区	5,707,567	242,891	788,500	6,738,958	
いすみ市地区	5,390,500	2,500	2,176,000	7,569,000	
大網白里市地区	127,000	4,717,129	0	4,844,129	
酒々井町分区	374,500	1,295,400	217,000	1,886,900	
栄町分区	1,233,500	28,511	211,500	1,473,511	
神崎町分区	845,000	2,000	63,000	910,000	
多古町分区	1,943,500	80,059	371,000	2,394,559	
東庄町分区	2,069,200	24,000	87,000	2,180,200	
九十九里町分区	2,054,000	14,384	596,000	2,664,384	
芝山町分区	1,112,500	0	132,000	1,244,500	
横芝光町分区	2,771,600	0	138,000	2,909,600	
一宮町分区	1,654,000	6,000	237,000	1,897,000	
睦沢町分区	940,500	0	206,000	1,146,500	
長生村地区	33,000	75,598	0	108,598	
白子町分区	0	1,383,284	120,000	1,503,284	
長柄町分区	1,130,500	11,600	0	1,142,100	
長南町分区	28,285	1,300,864	196,500	1,525,649	
大多喜町分区	1,397,000	0	842,000	2,239,000	
御宿町分区	985,500	517	277,000	1,263,017	
鋸南町分区	1,574,000	100	320,000	1,894,100	
千葉市を除く市町村計	163,446,532	204,420,376	40,305,007	408,171,915	
支部扱い分	2,230,357	169,038,903	59,727,847	230,997,107	
合計	173,068,915	394,788,167	101,879,227	669,736,309	

(平成27年3月31日現在)

(2) 赤十字社員募集実績

地区・分区名		個人社員 (人)	法人社員 (件)	合計
千葉市 地区本部	中央区地区	1,389	286	1,675
	花見川区地区	275	24	299
	稲毛区地区	319	87	406
	若葉区地区	531	147	678
	緑区地区	292	91	383
	美浜区地区	393	37	430
	千葉市計	3,199	672	3,871
銚子市地区	10,518	61	10,579	
市川市地区	3,349	472	3,821	
船橋市地区	572	774	1,346	
館山市地区	5,453	108	5,561	
木更津市地区	15,199	403	15,602	
松戸市地区	282	89	371	
野田市地区	26,438	192	26,630	
茂原市地区	43	87	130	
成田市地区	4,730	171	4,901	
佐倉市地区	3,693	191	3,884	
東金市地区	1,907	508	2,415	
旭市地区	15,697	535	16,232	
習志野市地区	23,372	60	23,432	
柏市地区	8,856	155	9,011	
勝浦市地区	5,363	213	5,576	
市原市地区	5,967	133	6,100	
流山市地区	242	218	460	
八千代市地区	195	207	402	
我孫子市地区	3,795	44	3,839	
鴨川市地区	49	294	343	
鎌ヶ谷市地区	744	134	878	
君津市地区	218	763	981	
富津市地区	64	123	187	
浦安市地区	3,701	217	3,918	
四街道市地区	8,688	219	8,907	

地区・分区名	個人社員 (人)	法人社員 (件)	合計
袖ヶ浦市地区	10,479	345	10,824
八街市地区	14,996	384	15,380
印西市地区	137	192	329
白井市地区	724	112	836
富里市地区	22	39	61
南房総市地区	1	466	467
匝瑳市地区	9,438	247	9,685
香取市地区	16,013	210	16,223
山武市地区	11,188	244	11,432
いすみ市地区	10,395	655	11,050
大網白里市地区	36	0	36
酒々井町分区	242	76	318
栄町分区	2,468	68	2,536
神崎町分区	1,682	8	1,690
多古町分区	3,868	112	3,980
東庄町分区	3,568	21	3,589
九十九里町分区	4,024	222	4,246
芝山町分区	2,114	62	2,176
横芝光町分区	5,544	23	5,567
一宮町分区	3,264	73	3,337
睦沢町分区	1,881	34	1,915
長生村地区	33	0	33
白子町分区	0	39	39
長柄町分区	2,000	0	2,000
長南町分区	39	60	99
大多喜町分区	2,794	186	2,980
御宿町分区	1,929	53	1,982
鋸南町分区	2,990	104	3,094
千葉市を除く市町村計	261,004	10,406	271,410
支部扱い分	2,796	1,138	3,934
合計	266,999	12,216	279,215

(平成27年3月31日現在)

## (3) 地域奉仕団扱い社資募集実績（再掲）

地区・区分名		法人社資		一般社資 (円)	実績額合計 (円)
		件数 (件)	実績額 (円)		
千葉市 地区本部	中央区地区	248	720,915	1,637,200	2,358,115
	花見川区地区	16	82,417	226,636	309,053
	稲毛区地区	35	106,000	256,000	362,000
	若葉区地区	131	376,541	600,000	976,541
	緑区地区	91	245,000	363,500	608,500
	美浜区地区	37	217,000	274,500	491,500
	千葉市計	558	1,747,873	3,357,836	5,105,709
銚子市地区	0	0	0	0	
市川市地区	442	2,793,000	0	2,793,000	
船橋市地区	772	3,411,030	0	3,411,030	
館山市地区	0	0	0	0	
木更津市地区	307	791,000	0	791,000	
松戸市地区	64	300,000	115,460	415,460	
野田市地区	191	968,000	0	968,000	
茂原市地区	87	843,000	0	843,000	
成田市地区	82	324,240	28,000	352,240	
佐倉市地区	190	819,200	634,500	1,453,700	
東金市地区	508	1,637,000	63,000	1,700,000	
旭市地区	534	1,572,000	0	1,572,000	
習志野市地区	60	60,000	11,628,422	11,688,422	
柏市地区	132	896,062	416,737	1,312,799	
勝浦市地区	212	724,000	0	724,000	
市原市地区	133	513,000	0	513,000	
流山市地区	217	1,198,000	0	1,198,000	
八千代市地区	206	789,794	200,000	989,794	
我孫子市地区	0	5,000	356,000	361,000	
鴨川市地区	294	1,171,000	0	1,171,000	
鎌ヶ谷市地区	134	555,815	0	555,815	
君津市地区	763	2,310,318	0	2,310,318	
富津市地区	122	362,500	0	362,500	
浦安市地区	194	1,160,600	0	1,160,600	
四街道市地区	207	784,000	0	784,000	
袖ヶ浦市地区	345	1,076,335	0	1,076,335	
八街市地区	384	873,500	559,500	1,433,000	
印西市地区	191	739,000	0	739,000	
白井市地区	111	419,799	2,906,213	3,326,012	
富里市地区	39	165,000	0	165,000	
南房総市地区	466	1,252,000	0	1,252,000	
匝瑳市地区	118	431,000	0	431,000	
香取市地区	210	893,000	0	893,000	
山武市地区	244	788,500	0	788,500	
いすみ市地区	655	2,176,000	0	2,176,000	
大網白里市地区	0	0	0	0	
酒々井町分区	76	217,000	314,000	531,000	
栄町分区	68	211,500	0	211,500	
神崎町分区	8	63,000	0	63,000	
多古町分区	112	371,000	80,059	451,059	
東庄町分区	0	0	0	0	
九十九里町分区	222	596,000	0	596,000	
芝山町分区	0	0	0	0	
横芝光町分区	23	138,000	0	138,000	
一宮町分区	73	237,000	6,000	243,000	
睦沢町分区	34	206,000	0	206,000	
長生村地区	0	0	108,598	108,598	
白子町分区	39	120,000	21,000	141,000	
長柄町分区	0	0	3,000	3,000	
長南町分区	0	0	0	0	
大多喜町分区	186	842,000	0	842,000	
御宿町分区	53	277,000	0	277,000	
鋸南町分区	104	320,000	0	320,000	
千葉市を除く市町村計	9,612	36,401,193	17,440,489	53,841,682	
合計	10,170	38,149,066	20,798,325	58,947,391	

(平成27年3月31日現在)

(4) 口座振替及びクレジットカード決済による社資募集実績（再掲）

地区・分区名		一般社資 円	法人社資 円	合計 円
千葉市 地区本部	中央区地区	984,000	0	984,000
	花見川区地区	677,150	5,000	682,150
	稲毛区地区	443,000	0	443,000
	若葉区地区	452,000	35,000	487,000
	緑区地区	217,000	0	217,000
	美浜区地区	1,417,000	0	1,417,000
	千葉市計	4,190,150	40,000	4,230,150
銚子市地区	304,000	0	304,000	
市川市地区	1,343,705	302,000	1,645,705	
船橋市地区	2,035,000	40,000	2,075,000	
館山市地区	227,500	36,000	263,500	
木更津市地区	259,000	0	259,000	
松戸市地区	1,814,424	31,000	1,845,424	
野田市地区	290,000	10,000	300,000	
茂原市地区	214,000	0	214,000	
成田市地区	482,000	73,311	555,311	
佐倉市地区	877,000	30,000	907,000	
東金市地区	28,000	0	28,000	
旭市地区	43,000	50,000	93,000	
習志野市地区	671,000	0	671,000	
柏市地区	1,856,000	10,000	1,866,000	
勝浦市地区	141,000	2,000	143,000	
市原市地区	475,000	0	475,000	
流山市地区	1,177,000	2,000	1,179,000	
八千代市地区	470,500	0	470,500	
我孫子市地区	574,000	0	574,000	
鴨川市地区	186,000	0	186,000	
鎌ヶ谷市地区	260,000	0	260,000	
君津市地区	115,000	0	115,000	
富津市地区	50,000	2,000	52,000	
浦安市地区	1,163,700	0	1,163,700	
四街道市地区	193,000	120,000	313,000	

地区・分区名	一般社資 円	法人社資 円	合計 円
袖ヶ浦市地区	146,000	0	146,000
八街市地区	66,000	0	66,000
印西市地区	175,000	2,000	177,000
白井市地区	245,000	2,000	247,000
富里市地区	158,000	0	158,000
南房総市地区	10,000	0	10,000
匝瑳市地区	20,000	0	20,000
香取市地区	98,000	0	98,000
山武市地区	84,000	0	84,000
いすみ市地区	218,000	0	218,000
大網白里市地区	127,000	0	127,000
酒々井町分区	110,000	0	110,000
栄町分区	5,000	0	5,000
神崎町分区	2,000	0	2,000
多古町分区	10,000	0	10,000
東庄町分区	144,000	60,000	204,000
九十九里町分区	40,000	0	40,000
芝山町分区	6,000	0	6,000
横芝光町分区	0	0	0
一宮町分区	16,000	0	16,000
睦沢町分区	0	0	0
長生村地区	0	0	0
白子町分区	0	0	0
長柄町分区	136,000	0	136,000
長南町分区	0	0	0
大多喜町分区	0	0	0
御宿町分区	22,000	0	22,000
鋸南町分区	80,000	0	80,000
千葉市を除く市町村計	17,167,829	772,311	17,940,140
支部扱い分	0	0	0
合計	21,357,979	812,311	22,170,290

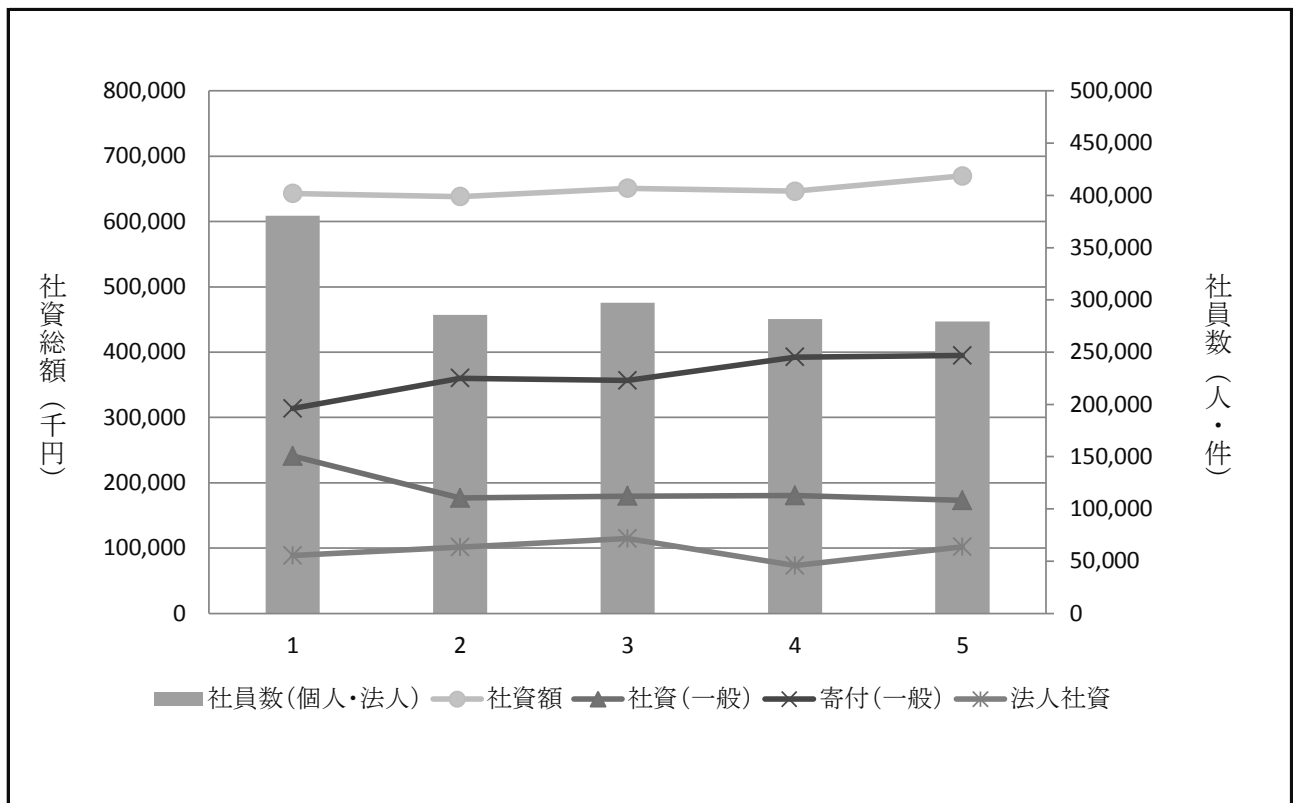
(平成27年3月31日現在)

(5) 社資・社員募集実績推移（過去5年間）

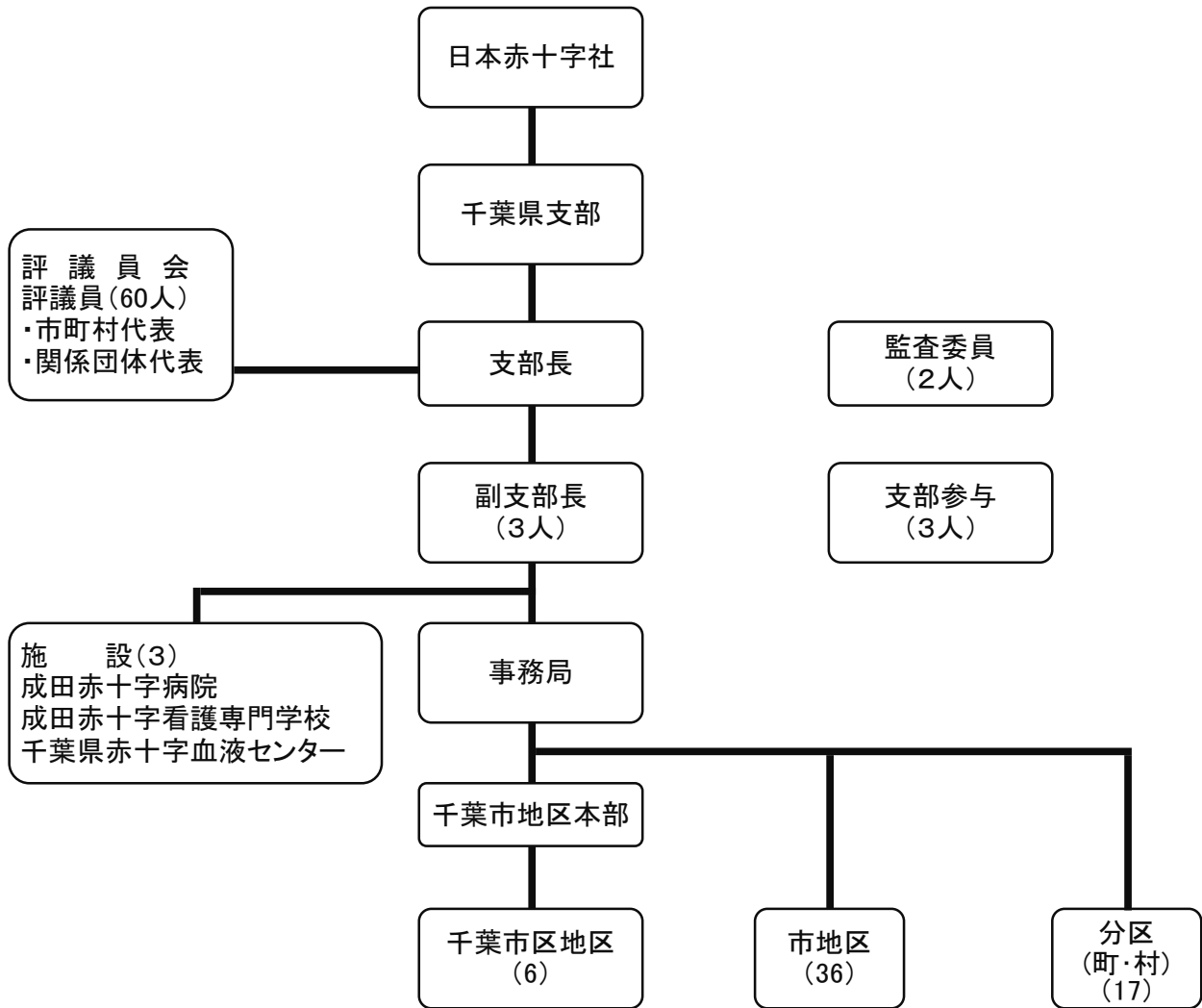
(円)

(人・件)

年度	一般社資			法人社資	社資総額	個人社員数	法人社員数
	社費	寄付金	小計				
22	240,855,248	313,613,425	554,468,673	88,586,280	643,054,953	367,055	13,611
23	176,712,201	359,975,938	536,688,139	101,469,818	638,157,957	273,124	12,384
24	179,610,933	356,692,180	536,303,113	114,469,481	650,772,594	284,428	12,781
25	180,430,045	392,456,949	572,886,994	73,418,309	646,305,303	269,242	12,388
26	173,068,915	394,788,167	567,857,082	101,879,227	669,736,309	266,999	12,216



日本赤十字社千葉県支部機構図

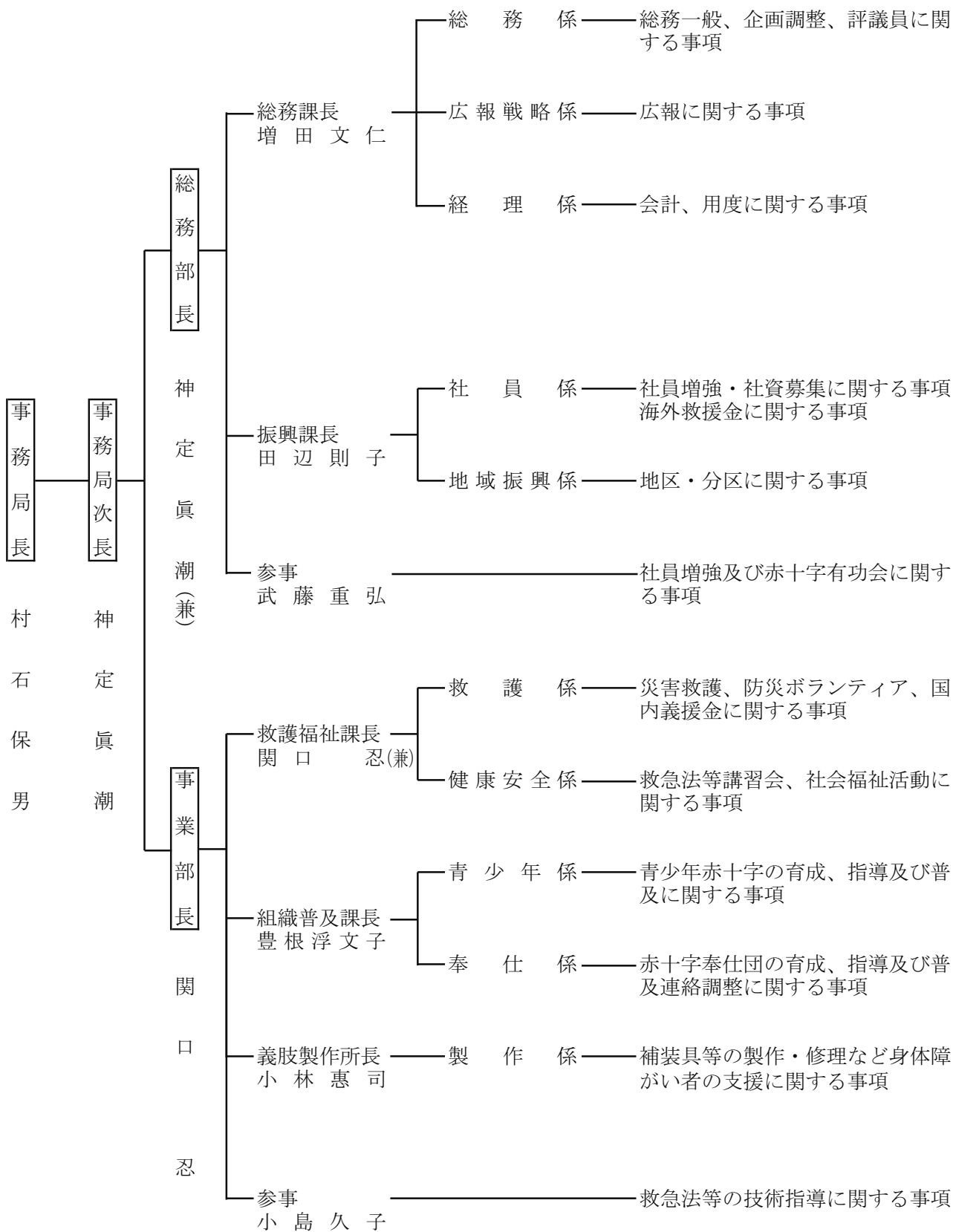


(人)

施設名	常勤職員	嘱託及び臨時		計
		常勤	非常勤	
支部事務局(義肢製作所含)	28	1	0	29
成田赤十字病院	1,103	102	56	1,261
成田赤十字看護専門学校	10	0	1	11
千葉県赤十字血液センター	217	55	78	350
合計	1,322	173	128	1,651

(平成27年3月31年現在)

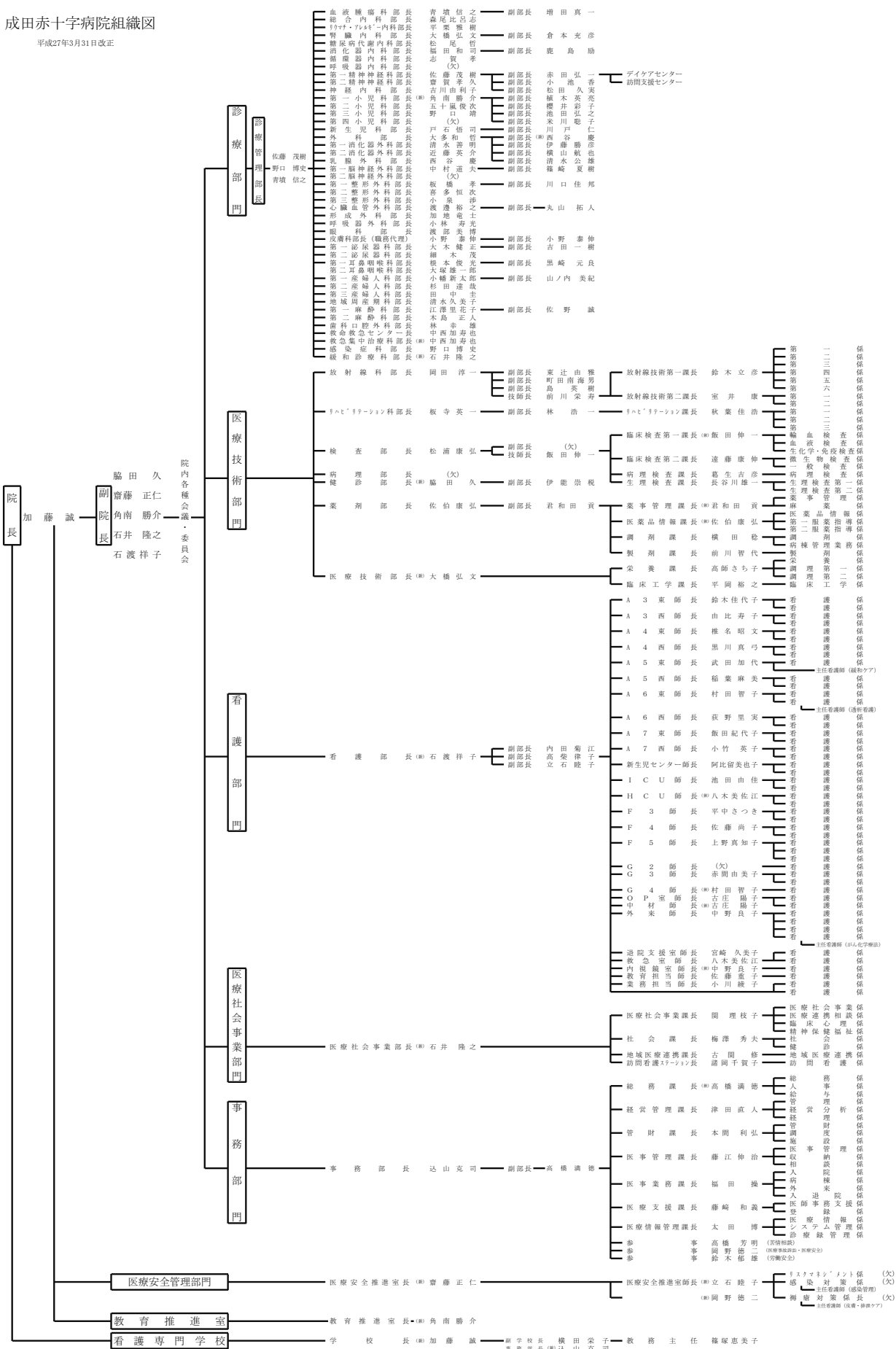
# 日本赤十字社千葉県支部事務局組織図



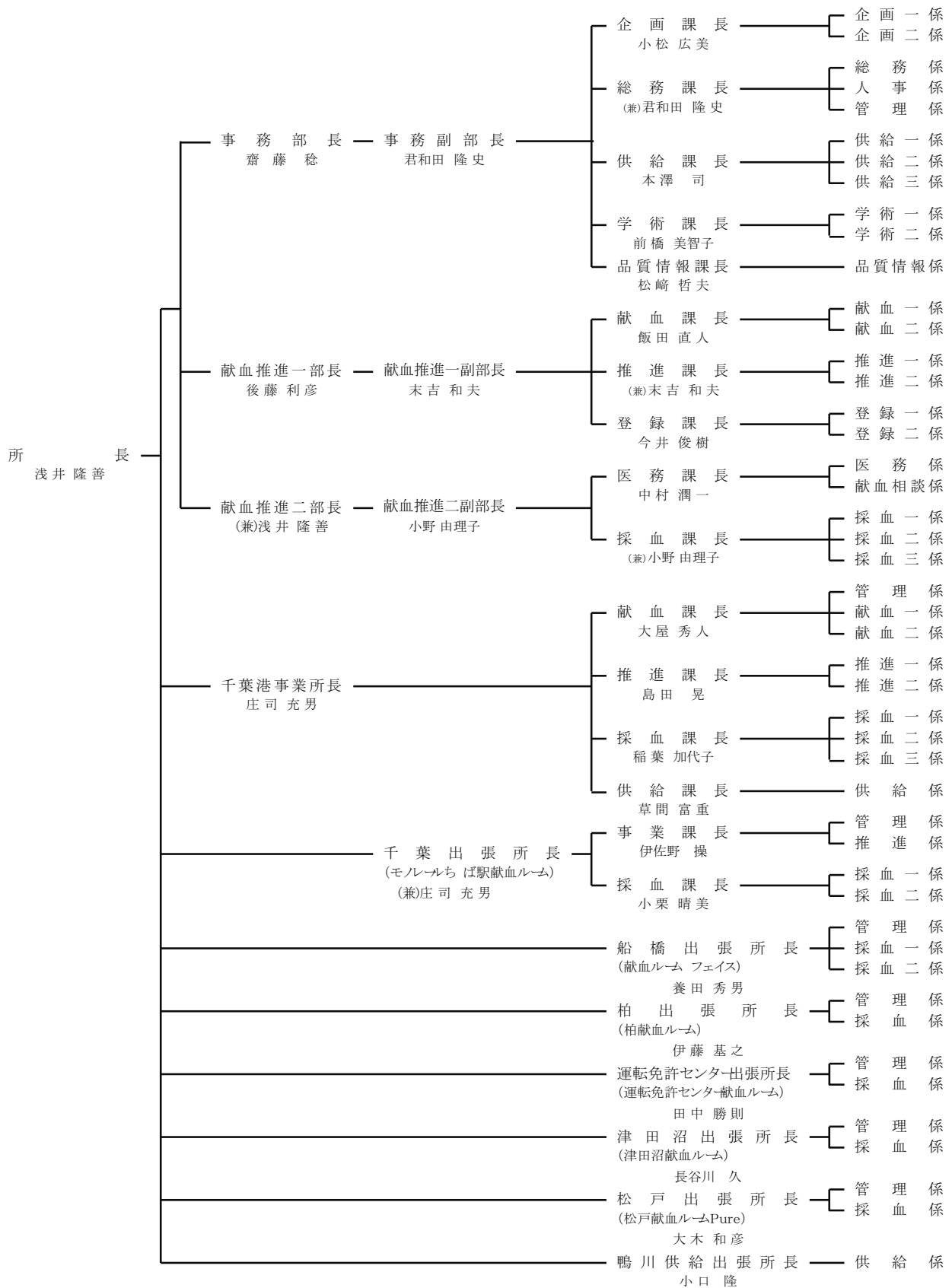


# 成田赤十字病院組織図

成田赤十字病院組織図  
平成27年3月31日改正



# 千葉県赤十字血液センター組織図



# 赤十字奉仕団役員名簿

## (1) 地域奉仕団

ア 正副委員長・常任委員

(敬称略)

役 職 名	氏 名	役 職 名	氏 名
委 員 長	大 坪 紘 子	常 任 委 員	江野澤 眞利子
副 委 員 長	秋 山 咲智子		伊 藤 千恵子
	玉 井 美知子		大 塚 三枝子
	関 野 敬 子		大 島 省 子 片 岡 光 代

## イ 各地域奉仕団

(敬称略)

地 区 名	委 員 長 名	地 区 名	委 員 長 名
千葉市中央区	佐々木 美智子	四 街 道 市	花 浦 智恵子
千葉市花見川区	森 芙美子	袖 ヶ 浦 市	大 島 省 子
千葉市稲毛区	森 元 秧	八 街 市	細 野 まさ江
千葉市若葉区	玉 井 美知子	印 西 市	稲 葉 かをる
千葉市緑区	山 田 とも子	白 井 市	伊 藤 千恵子
千葉市美浜区	武 田 久 子	富 里 市	花 島 久 子
銚 子 市	辻 谷 とし	南 房 総 市	田 中 スエ子
市 川 市	市 川 幸 子	匝 瑳 市	山 崎 芳 江
船 橋 市	稲 葉 澄 子	香 取 市	高 安 光 子
館 山 市	鈴 木 正	山 武 市	布 施 絹 代
木 更 津 市	高 橋 良 子	い す み 市	鈴 木 和 子
松 戸 市	多羅尾 定 子	大 網 白 里 市	鈴 木 由 枝
野 田 市	秋 山 咲智子	酒 々 井 町	藤 崎 美津江
茂 原 市	片 岡 光 代	栄 町	山 田 美恵子
成 田 市	佐久間 イチ子	神 崎 町	石 橋 陽 子
佐 倉 市	佐 野 智佳子	多 古 町	野 平 千 明
東 金 市	大 坪 紘 子	東 庄 町	岩 瀬 孝 二
旭 市	田 中 喜久子	九 十 九 里 町	小 宮 山 洋 子
習 志 野 市	田 所 喜美子	芝 山 町	山 口 栄 子
柏 市	窪 田 矩 子	横 芝 光 町	鈴 木 幸 子
勝 浦 市	関 野 敬 子	一 宮 町	渡 邊 年 子
市 原 市	山 田 美代子	睦 沢 町	吉 野 由 子
流 山 市	山 梨 美代子	長 生 村	駒 井 喜美子
八 千 代 市	江野澤 眞利子	白 子 町	斉 藤 玲 子
我 孫 子 市	永 井 尚 井	長 柄 町	川 嶋 幸 子
鴨 川 市	清 水 高 子	長 南 町	田 中 公 子
鎌 ヶ 谷 市	川 崎 幸 子	大 多 喜 町	高 橋 富 恵
君 津 市	久 保 百合子	御 宿 町	山 崎 桃 子
富 津 市	福 原 好 子	鋸 南 町	平 島 美貴子
浦 安 市	大 塚 三枝子		

## (2) 青年奉仕団 委員会

(敬称略)

役職	氏名	所属分団
委員	鈴木 優 理	淑徳大学学生分団
副委員長	清 野 翔 子	千葉分団
	山 東 広 和	千葉分団
	海老原 大致	城西国際大学学生分団
委 員	菅 野 雄 太	千葉分団
	高 橋 佳 子	成田赤十字看護専門学生分団
	村 元 風 沙	成田赤十字看護専門学生分団
	佐々木 俊 哉	城西国際大学学生分団
	梅 澤 友 梨	城西国際大学学生分団
	大 谷 匠	城西国際大学学生分団
	藤 田 靖 人	松山福祉専門学生分団
	吉 田 寛	松山福祉専門学生分団
	小 林 和 雄	帝京平成大学学生分団
	小野瀬 勇 耶	帝京平成大学学生分団
	沼 口 直 樹	淑徳大学学生分団
	松 崎 磁	淑徳大学学生分団
	山 口 史 聖	江戸川大学総合福祉専門学校
播 磨 香 織	江戸川大学総合福祉専門学校	

## (3) 安全奉仕団 委員会

(敬称略)

役職	氏名
委員長	清水重彦
副委員長	荒木英彦・山口俊久・加瀬秀樹
委員	高橋真理子・中川いづみ・陣内計枝・掛川博子・加藤幸子・佐山昇一郎・岩内元男・植木理知子 東福寺 力・高柳善江・屋代洋一・三好秀喜・高梨久幸・能星聰子
会 計	伊藤弥生子
会計監査	山中美三男・室谷淑子

## (4) 看護奉仕団 委員会

(敬称略)

役職	氏名
委員長	戸村静子
副委員長	藤崎多美代・青木佐保子
委員	陣内計枝・井上美枝・埴 みち子・嶋田昌代・澁谷さよ子・大塚とし子・長島文子

## (5) 語学奉仕団 委員会

(敬称略)

役職	氏名
委員長	中田美紀子
副委員長	高野和生・寺島昭夫・松本憲造
委員	田中雪子・木村知子・松田郁夫
会 計	高野和生(兼)
会計監査	三吉逸子・宮川和子

## (6) 病院ボランティア会 役員会

(敬称略)

役職	氏名
会 長	三浦久美子
副 会 長	石川幸枝・佐藤満
役 員	出山ユリ子・佐藤和江・小島紀美子・大堀二郎・西川愛子
会 計	浜田富七雄・伊藤道代
会計監査	高橋和子・直井其子

## (7) 特殊救護奉仕団 委員会

(敬称略)

役職	氏名
委 員 長	関 俊之
副委員長	竹村幸作・向後光男・池田一男・二村富義
委 員	関川和宏・近藤久男・山鳥敏夫・永藤久視・山本勝伸・戸津弘明
総務班長	関川和宏
顧 問	関 義則

## (8) 安全水泳奉仕団 委員会

(敬称略)

役職	氏名
委 員 長	斉藤恭子
副委員長	磯濱 岬・小松千賀子
委 員	伊藤和江・須藤由利子・長沼良子・前田 誠・山中美三男
会計監査	吉野美砂子・植松千枝子

## (9) 青少年赤十字賛助奉仕団 委員会

(敬称略)

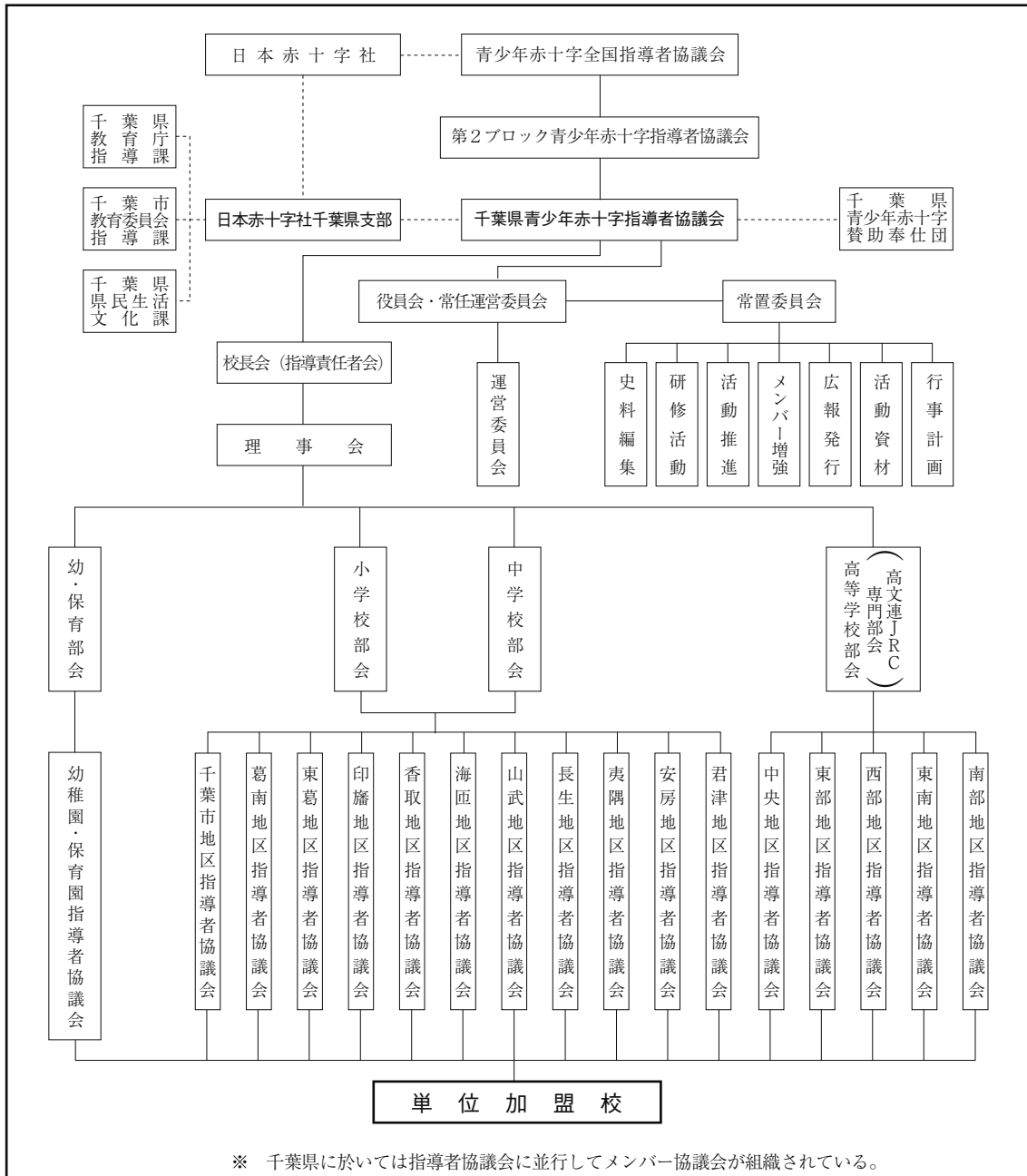
役職	氏名
委 員 長	石井惟四
副委員長	飯塚徳政・岸本正憲・渡邊美利
委 員	須田繁・石井誠一・安藤博正・奥田誠・新井和人・石田 司 弓削 正・山口 清・池田稔・齊藤二三夫
会 計	齊正美恵子
会計監査	諏訪原俊一
参 与	鈴木祥枝・井上和夫・笠原恒夫・國馬隆史

## 2 各種奉仕団及び団員数

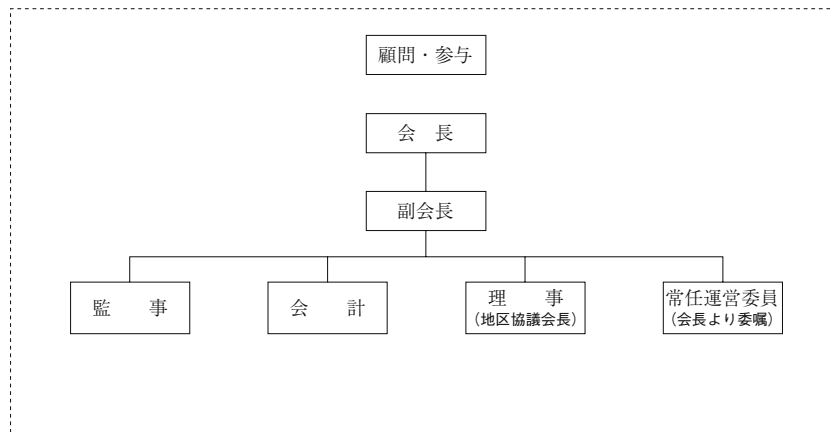
(平成27年3月31日現在)

奉 仕 団 名	団 の 構 成	登 録 団 員 数	創 設 年 月 日
地 域 奉 仕 団	59団	8,163 人	昭和23年 4月 1日
青 年 奉 仕 団	1団(6分団)	225 人	昭和38年12月25日
安 全 奉 仕 団	1団(3分団)	237 人	昭和48年 4月 1日
看 護 奉 仕 団	1団	36 人	昭和63年 6月27日
語 学 奉 仕 団	1団	45 人	平成 元年10月18日
成田赤十字病院ボランティア会	1団	37 人	平成 6年 9月21日
特 殊 救 護 奉 仕 団	1団	41 人	平成12年 2月 1日
安 全 水 泳 奉 仕 団	1団	25 人	平成12年 3月26日
青少年赤十字賛助奉仕団	1団	164 人	平成12年 5月26日
合 計	67団	8,963 人	

# 千葉県青少年赤十字組織図



## 千葉県青少年赤十字指導者協議会役員構成図



## 青少年赤十字指導者協議会役員名簿

### (1) 千葉県青少年赤十字指導者協議会 役員

(敬称略)

役職名	氏名	勤務先職名
顧問	小川 哲史	千葉県教育委員会 教育振興部 指導課長
〃	山本 幸人	千葉市教育委員会 学校教育部 指導課長
参与	石井 惟四	千葉県青少年赤十字賛助奉仕団 委員長

No.	役職名	氏名	勤務先名
1	会長	國馬 隆史	千葉県立千葉工業高等学校
2	副会長	中村 新恵	いすみ市立浪花小学校
3	〃	鈴木 吉久	鎌ヶ谷市立鎌ヶ谷中学校
4	〃	田山 正人	千葉県立船橋高等学校
5	監事	玉井 清人	富里市立洗心小学校
6	〃	齊藤 啓一	千葉市立蘇我中学校
7	〃	岡本 次夫	千葉県立千葉商業高等学校
8	会計	豊根浮文字	日本赤十字社千葉県支部

### (2) 千葉県青少年赤十字指導者協議会 理事 (地区指導者協議会会長)

(敬称略)

地区名	氏名	学校名
千葉市地区	齊藤 啓一	千葉市立蘇我中学校
葛南地区	佐藤 公康	船橋市立坪井中学校
東葛飾地区	関 和久	鎌ヶ谷市立東部小学校
印旛地区	齋藤 喜一	酒々井町立酒々井中学校
香取地区	金田 敬二	多古町立久賀小学校
海匝地区	佐久間啓子	銚子市立明神小学校
山武地区	吹野 恭一	芝山町立菱田小学校
長生地区	佐藤 秀雄	睦沢町立睦沢中学校
夷隅地区	永石 恭大	大多喜町立大多喜小学校
安房地区	鈴木富士夫	鋸南町立勝山小学校
君津地区	伊藤 直人	富津市立竹岡小学校
中央地区	安田 一夫	千葉県立四街道高等学校
東部地区	太田 臣一	千葉県立多古高等学校
西部地区	関口美栄子	千葉県立松戸向陽高等学校
東南地区	森谷 英一	千葉県立東金高等学校
南部地区	平野 恵子	千葉県立姉崎高等学校

(3) 千葉県青少年赤十字指導者協議会 常任運営委員 (敬称略)

役職名	氏名	学校名
運営委員長	石川 安子	大網白里市立瑞穂小学校
運営副委員長	三井 康一	千葉県立柏の葉高等学校
常任運営委員	高澤 学	鎌ヶ谷市立第二中学校
〃	船越 大志	栄町立北辺田小学校
〃	鈴木美映子	館山市立船形小学校
〃	浅野 幸子	鎌ヶ谷市立初富小学校
〃	根本 徹	四街道市立四和小学校
〃	大下 光弘	千葉市立土気南中学校
〃	吉田 雄三	鎌ヶ谷市立第三中学校
〃	新妻 武	千葉市立蘇我中学校
〃	大山 遼子	松戸市立古ヶ崎中学校
〃	長谷川 暁	千葉県立我孫子東高等学校
〃	金子麻理子	千葉県立佐原高等学校
〃	三浦 衛	銚子市立銚子高等学校

(4) 千葉県青少年赤十字指導者協議会 運営委員 (地区指導者協議会事務局長) (敬称略)

地区名	氏名	学校名
千葉市地区	新妻 武	千葉市立蘇我中学校
葛南地区	西崎 京子	船橋市立坪井中学校
東葛飾地区	滝口 りさ	鎌ヶ谷市立東部中学校
印旛地区	根本 徹	四街道市立四和小学校
香取地区	宮内麻理子	東庄町立東庄小学校
海匝地区	加田 純二	銚子市立明神小学校
山武地区	橋口 丈乃	東金市立東小学校
長生地区	白土 俊幸	睦沢町立睦沢中学校
夷隅地区	関 香織	大多喜町立大多喜小学校
安房地区	佐野 朋子	鋸南町立鋸南小学校
君津地区	酒匂 みどり	富津市立竹岡小学校
中央地区	大木 紀子	愛国学園大学附属四街道高等学校
東部地区	東城 昭夫	銚子市立銚子高等学校
西部地区	佐伯 啓一	千葉県立船橋豊富高等学校
東南地区	松戸 孝一	千葉県立東金高等学校
南部地区	鈴木 春生	千葉県立姉崎高等学校



