

平成 27 年 度

# 事業報告書（資料編）

# 目 次

日本赤十字社千葉県支部現勢	1
日本赤十字社千葉県支部名誉職名簿	2
災害救護事業の実績	3
(1) 災害救護用資機材等整備状況	3
(2) 災害救護物資備蓄倉庫整備状況	3
(3) 災害救援物資支部拠点倉庫別内訳	4
(4) 災害救援物資等保管倉庫地区区分区内訳	5
(5) 災害救援物資備蓄状況（支部拠点倉庫内訳）	6
医療事業の実績	7
(1) 入院・外来患者取扱状況	7
(2) 救急医療の状況	8
(3) 救命救急センター取扱患者数	9
(4) 診療科別手術実施状況	10
(5) 検査、放射線、薬剤、理学療法、給食数の状況	11
(6) 職員数とその構成	13
(7) 医療機械・備品整備表	13
(8) 医療社会事業の状況	13
(9) 訪問看護ステーション活動状況	17
血液事業の実績	18
(1) 血液製剤別供給状況（県内医療機関への供給数）	18
(2) 献血者受入状況	19
(3) 施設別・性別献血者数	19
(4) 献血ルーム別・性別献血者数	19
(5) 年齢別・性別献血者数	19
(6) 職業別・性別献血者数	19
(7) 年度別血液製剤供給単位数の推移（過去10年間）	20
(8) 年度別献血者数の推移（過去10年間）	20
救急法等講習会の実績	20
(1) 救急法等講習会実施状況推移（過去3年間）	21
千葉県赤十字奉仕団の活動実績	22
(1) 赤十字地域奉仕団活動報告	22
(2) 青年赤十字奉仕団活動報告	33
(3) 赤十字安全奉仕団活動報告	35
(4) 赤十字看護奉仕団活動報告	38
(5) 赤十字語学奉仕団活動報告	41
(6) 成田赤十字病院ボランティア会活動報告	46
(7) 赤十字特殊救護奉仕団活動報告	48
(8) 赤十字安全水泳奉仕団活動報告	50
(9) 青少年赤十字賛助奉仕団活動報告	53

義肢製作所の事業実績	55
(1) 出張・訪問相談の推移（過去5年間）	55
(2) 補装具等の製作・修理状況の推移（過去5年間）	55
(3) 補装具別取扱件数の推移（過去5年間）	55
社資及び社員募集の実績	56
(1) 社資募集実績	56
(2) 赤十字社員募集実績	57
(3) 地域奉仕団扱い社資募集実績	58
(4) 口座振替及びクレジットカード決済による社資募集実績	59
(5) 社資・社員募集実績推移（過去5年間）	60
 (参 考)	
日本赤十字社千葉県支部機構図	61
日本赤十字社千葉県支部事務局組織図	62
成田赤十字病院組織図	63
千葉県赤十字血液センター組織図	64
赤十字奉仕団役員名簿	65
千葉県青少年赤十字組織図	68
青少年赤十字指導者協議会役員名簿	69

# 日本赤十字社千葉県支部 現勢

## 1 沿革

明治25年(1892)11月16日 千葉県委員部設置  
 (その後、明治29年に「千葉支部」と、昭和27年に「千葉県支部」と改称)  
 昭和23年(1948) 2月 1日 成田赤十字病院開設  
 昭和27年(1952)11月15日 義肢製作所開設  
 昭和39年(1964) 1月15日 千葉県赤十字血液センター開設  
 昭和53年(1978) 4月 1日 成田赤十字看護専門学校開設  
 平成27年(2015) 3月31日 成田赤十字看護専門学校廃止

## 2 名 譽 職

支 部 長	森 田 健 作
副 支 部 長	森 田 健 作
同 同	志 賀 直 温
同 同	安 岩 田 敬 利
監 査 委 員	手 島 英 雄
同 同	中 岡 男 靖
参 同 与	加 藤 岡 正 也
同 同	内 藤 敏 也

3 社 員 個 人 280,181人  
 法 人 11,850法人

4 社 資 649,431,450円

5 評 議 員 71人

6 代 議 員 6人

7 青 少 年 赤 十 字 260校(園) 51,087人

幼稚園・保育所(園)	15園	3,726人
小 学 校	99校	23,427人
中 学 校	66校	21,308人
高 等 学 校	79校	2,540人
特 別 支 援 学 校	1校	86人
指 導 者		2,954人

8 赤 十 字 奉 仕 団 67団 9,051人

地 域 奉 仕 団	59団	8,153人
青 年 奉 仕 団	1団	296人
安 全 奉 仕 団	1団	237人
看 護 奉 仕 団	1団	36人
語 学 奉 仕 団	1団	45人
病 院 ボ ラ ン テ ィ ア 会	1団	37人
特 殊 救 護 奉 仕 団	1団	41人
安 全 水 泳 奉 仕 団	1団	25人
青 少 年 赤 十 字 賛 助 奉 仕 団	1団	181人

## 9 防 災 ボ ラ ン テ ィ ア

リ ー ダ ー	25人
地 区 リ ー ダ ー	237人
一 般 登 録	316人

## 10 救 急 法 等 の 講 習

	講習回数	受講者数	指導員数
救 急 法	885回	33,528人	317人
水 上 安 全 法	17回	559人	56人
雪 上 安 全 法	1回	7人	5人
健 康 生 活 支 援 講 習	111回	4,357人	71人
幼 児 安 全 法	119回	2,489人	103人

## 11 看 護 師 等 の 教 育 (日 本 赤 十 字 看 護 大 学 他)

奨 学 生 数	24人
---------	-----

## 12 国 際 活 動

フィリピン赤十字社災害対策	1人
ネパール地震救援	2人
国際開発資金協力	6,000,000円
(内訳)	
ネパール 青少年育成等支援事業	2,000,000円
バングラデシュ 青少年育成等支援事業	2,000,000円
カンボジア 地雷犠牲者支援事業	2,000,000円
国際救援金	5,925,094円
NHK海外たすけあい	958,386円

## 13 国 内 災 害 救 護

救護班数	14個班
無線局	91局
救護車両	18台
取扱義援金額	11,395,630円
(内訳)	
東日本大震災	8,143,561円
長野県神城断層地震災害	10,341円
屋久島町口永良部島新岳噴火災害	463,414円
平成27年台風第18号等大雨災害	2,526,786円
平成27年台風第21号与那国町災害	251,528円
備蓄救護物資 (毛布・日用品セット等)	52,399個

## 14 医 療 事 業 (成 田 赤 十 字 病 院)

総 病 床 数	716床
入 院 患 者 数	222,918人
外 来 患 者 数	280,780人

## 15 血 液 事 業 (千 葉 県 赤 十 字 血 液 セ ン タ ー)

献 血 ル ー ム	6箇所
移 動 採 血 車	10台
供 給 数 (換 算 本 数)	835,128.5単位
献 血 者 数	221,536人

\* 換算本数とは、各製剤の単位数を本数に換算したもの。

## 16 社 会 福 祉 施 設 (義 肢 製 作 所)

製 作 修 理 件 数	730件
訪 問 出 張 相 談	408回

## 17 施 設 及 び 職 員 数

日本赤十字社千葉県支部	31人
成 田 赤 十 字 病 院	1,308人
千 葉 県 赤 十 字 血 液 セ ン タ ー	347人

## 18 会 計 (平 成 28 年 度 予 算)

一 般 会 計 (支 部)	22,171,052千円
医 療 施 設 特 別 会 計	737,734千円
	21,433,318千円

平成28年3月31日現在

# 日本赤十字社千葉県支部名誉職名簿

(平成28年3月31日現在)

## 1 支部長、副支部長、監査委員、参与

No.	役職名	氏名
1	支部長	森田健作
2	副支部長	諸橋省明
3	〃	志賀直温
4	〃	安田敬一
5	監査委員	岩田利雄
6	〃	手島英男
7	参与	中岡靖
8	〃	加藤岡正
9	〃	内藤敏也

## 2 本社理事、代議員 (任期 平成31年2月13日)

No.	役職名	氏名
1	理事・代議員	大坪紘子
2	代議員	志賀直温
3	〃	荒木英彦
4	〃	金綱一男
5	〃	桐原信子
6	〃	田山正人

## 3 評議員 (任期 平成31年2月13日)

No.	選出区分	評議員氏名
1	千葉市	大曾根裕
2	千葉市	芦ヶ谷勝
3	千葉市	橘高俊
4	千葉市	鎗田睦
5	千葉市	喜多見順
6	千葉市	白井和夫
7	銚子市	椎名正夫
8	市川市	市川幸子
9	市川市	安井誠一
10	船橋市	小原隆之
11	船橋市	稲葉澄子
12	館山市	金丸謙一
13	木更津市	渡辺芳邦
14	松戸市	高尾司
15	松戸市	佐野昭子
16	野田市	藤井浩
17	茂原市	田中豊彦
18	成田市	高橋利宏
19	佐倉市	井坂幸彦
20	東金市	志賀直温
21	旭市	明智忠直
22	習志野市	眞殿弘一
23	柏市	秋山浩保
24	勝浦市	猿田寿男
25	市原市	村野昇
26	流山市	宮島芳行
27	八千代市	中基章記
28	我孫子市	星野順一郎
29	鴨川市	長谷川寛
30	鎌ヶ谷市	皆川洋子
31	君津市	鈴木洋邦
32	富津市	磯貝睦美
33	浦安市	植草工
34	四街道市	高橋一成
35	袖ヶ浦市	出口清
36	八街市	北村新司

No.	選出区分	評議員氏名
37	印西市	板倉正直
38	白井市	伊澤史夫
39	富里市	尾崎正尚
40	南房総市	佐藤俊一
41	匝瑳市	平山弘
42	香取市	下川裕之
43	山武市	木内秀雄
44	いすみ市	太田洋
45	大網白里市	金坂昌典
46	酒々井町	赤地忠勝
47	栄町	埜寄久雄
48	神崎町	石橋篤
49	多古町	宇井栄
50	東庄町	石毛克身
51	九十九里町	杉田慎一郎
52	芝山町	飯田晴雄
53	横芝光町	大木清
54	一宮町	渡邊年子
55	睦沢町	川越康子
56	長生村	中川広
57	白子町	竹下裕之
58	長柄町	佐藤幹宏
59	長南町	野口喜正
60	大多喜町	清水節子
61	御宿町	佐藤日出夫
62	鋸南町	山野井房江
63	支部長	金綱一男
64	支部長	桐原信子
65	支部長	荒木英彦
66	支部長	大坪紘子
67	支部長	田山正人
68	支部長	白戸章雄
69	支部長	石井俊昭
70	支部長	萩原博
71	支部長	吉開真一郎

# 災害救護事業の実績

## (1) 災害救護用資機材等整備状況

品名	配備先				数量	備考
	支部	病院	センター	地区・分区		
業務用無線	2	1	1		91 局	基地局
	15	8	14			車載型
	40	10				携帯型
アマチュア無線	1				5 局	レピーター局
	1					固定局
	1					車載型
	2					携帯型
業務用簡易無線	14	6			20 局	携帯型
衛星電話	1	1			2 台	固定局(基地局)
衛星携帯電話	5	2			7 台	
災害救援車両	1				18 台	指揮車
		3				救急車
	1					dERU(国内型緊急対応ユニット)
	8	4	1			災害救援車
			80		80 台	地区分区配備車両
dERUコンテナ	1				1 台	
災害救援用バイク	1				1 台	
画像伝送システム	2				2 式	
AED(自動体外式除細動器)	15	41	21	36	113 台	

## (2) 災害救護物資備蓄倉庫整備状況

品名	配備先		数量	備考
	支部	地区・分区		
非常用炊飯器	23		137 基	
災害救援用リヤカー	7	114	7 台	
除染システム	1		3 セット	大型除染システム
	2			簡易除染システム
感染症患者移送用機器	1		5 セット	カプセル型アイソレーター
	4			車いす型アイソレーター
薬品用冷蔵ケース	1		1 台	
医療セット	4		4 セット	
携帯型医療セット	4		4 セット	
医療セット置き台	4		4 セット	
救護班初動用医療資機材セット	2		2 セット	
DMAT現場携行用医療資機材セット	1		1 セット	
DMAT医療機材セット	2		2 セット	
DMAT用超音波プローブ(腹部用)	2		2 セット	
原子力災害対応防護対策キット	2		2 セット	
原子力災害対応デジタル個人線量計	2		2 セット	
原子力災害対応サーベイメーター	1		1 台	
トリアージシート	2		2 セット	
折りたたみ式簡易ベッド	23		284 台	簡易ベッド
	261			軽量簡易ベッド
担架	53		318 台	折りたたみ式担架
	190			四つ折りアルミ担架
	50			エアストレッチャー
	25			バックストラップ
担架架台	45		45 セット	
アルミフレームテント	1		1 張	10m×6m
フレームテントRC-MX	1		1 張	9m×6m
リフトテントTM54	1		1 張	9m×6m
エアテント	1		4 張	6m×6m(大)
	3			5m×4m(小)
スチールテント	27		119 張	2間×3間
		92		
小型簡易テント	2		2 張	
浄水機	2		2 基	
高圧洗浄機	2		2 台	
災害用ストーブ(大型)	8		8 台	
災害用ストーブ(小型)	14		14 台	
組み立てトランク型トイレ	4		4 台	
遠赤外線ヒーター	5		5 台	
クーラー	10		10 台	
船外機付ボート	1		1 艇	
メガホン	10		10 個	
発電機付バルーン照明器	9		9 台	
発電機	11		11 台	100w ~ 1kw(投光器付)
リチウムイオン蓄電システム	3		3 台	支部 1、病院 2
ポータブルソーラーバッテリー	2		2 台	
ホワイトボード	17		17 枚	大)5 中)10 小)2
電光文字表示ボード	1		1 台	
折りたたみ自転車	2		2 台	
非常用階段避難車	2		2 台	

(平成28年3月31日現在)

(3) 災害救援物資支部拠点倉庫別内訳

品名	配備先倉庫									数量
	支部	船橋	成田	市川	木更津	茂原	旭	南房総	柏	
非常用炊飯器	7	1	3	2	2	2	2	2	2	23基
災害救援用リヤカー	1	1	1		1	1	1		1	7台
除染システム(大型)			1							1セット
除染システム(簡易)			2							2セット
感染症患者移送用機器 (カプセル型アイソレーター)			1							1セット
感染症患者移送用機器 (車いす型アイソレーター)			4							4セット
薬品用冷蔵ケース			1							1セット
医療セット			4							4セット
携帯型医療セット			4							4セット
医療セット置き台	2		2							4セット
救護班初動用医療資機材セット			2							2セット
DMAT現場携行用医療資機材セット			1							1セット
DMAT医療機材セット			2							2セット
DMAT用超音波プローブ(腹部用)			2							2セット
原子力災害対応防護対策キット	2									2セット
原子力災害対応デジタル個人線量計	2									2セット
原子力災害対応サーベイメーター	1									1台
トリアージシート	2									2セット
簡易ベッド(旧)		5	6	3	5	4				23台
軽量簡易ベッド	36	96	102	5	5	5		2	10	261台
折りたたみ式担架		5	35	3	5	5				53台
四つ折りアルミ担架	34	5	71	63	5	5		2	5	190台
エアストレッチャー			50							50台
バックストラップ			25							25台
担架架台	26	6		2	4	4	3			45セット
アルミフレームテント	1									1張
フレームテントRC-MX	1									1張
リフトテントTM54	1									1張
エアテント(大) 6m×6m	1									1張
エアテント(小) 5m×4m	1		2							3張
スチールテント 2間×3間	5	4	6	2	2	2	2	2	2	27張
小型簡易テント 3m×3m	2									2張
浄水機(淡水・海水)	1									1基
浄水機(淡水)			1							1基
高圧洗浄機	2									2台
災害用ストーブ(大型)	1	1	1	2	1		1	1		8台
災害用ストーブ(小型)	4	1	2	3	2		1	1		14台
組み立てトランク型自動ラップ式トイレ	4									4台
遠赤外線ヒーター				1	1	1	1	1		5台
クーラー	1		4	1	1	1	1	1		10台
船外機付ボート	1									1艇
メガホン	10									10個
発電機付バルーン照明	1	1	1	1	1	1	1	1	1	9台
発電機	3		5		1				2	11台
リチウムイオン蓄電システム	1		2							3台
ポータブルソーラーバッテリー			2							2台
ホワイトボード	3		14							17枚
電光文字表示ボード(LED)	1									1台
折りたたみ自転車	2									2台
非常用階段避難車			5							5台

(平成28年3月31日現在)

(4) 災害救援物資等保管倉庫地区区分区内訳

	地区分区	倉庫	車両	非常用炊飯器
1	千葉市本部	0	1	1
2	中央区	0	1	0
3	花見川区	0	1	0
4	稲毛区	0	1	0
5	若葉区	0	1	0
6	緑区	0	1	0
7	美浜区	0	1	1
8	銚子市	1	1	3
9	市川市	3	1	4
10	船橋市	0	1	0
11	館山市	1	1	3
12	木更津市	1	1	1
13	松戸市	0	1	2
14	野田市	0	2	1
15	茂原市	1	1	1
16	成田市	2	3	2
17	佐倉市	0	1	2
18	東金市	2	1	2
19	旭市	1	3	1
20	習志野市	1	1	1
21	柏市	1	1	6
22	勝浦市	2	1	3
23	市原市	0	1	1
24	流山市	2	1	6
25	八千代市	0	1	1
26	我孫子市	1	1	2
27	鴨川市	1	2	1
28	鎌ヶ谷市	1	1	2
29	君津市	1	1	3
30	富津市	1	1	2
31	浦安市	0	1	1
32	四街道市	2	1	5
33	袖ヶ浦市	1	1	2
34	八街市	1	1	2
35	印西市	1	2	6
36	白井市	0	1	5
37	富里市	1	1	1
38	南房総市	1	6	2
39	匝瑳市	1	2	1
40	香取市	2	4	2
41	山武市	1	3	1
42	いすみ市	1	2	1
43	大網白里市	1	1	7
44	酒々井町	1	1	1
45	栄町	1	1	0
46	神崎町	1	1	2
47	多古町	1	1	1
48	東庄町	1	1	3
49	九十九里町	2	1	2
50	芝山町	0	1	1
51	横芝光町	0	2	1
52	一宮町	1	1	2
53	睦沢町	2	1	2
54	長生村	2	1	1
55	白子町	1	1	1
56	長柄町	1	1	3
57	長南町	1	1	2
58	大多喜町	1	1	2
59	御宿町	1	1	1
60	鋸南町	1	1	1
		54	80	114

(平成28年3月31日現在)



(5) 災害救援物資備蓄状況（支部拠点倉庫内訳）

備蓄場所	毛布 (枚)	敷布 (枚)	ガーゼケット (枚)	日用品セット (セット)	バスタオル (枚)	収納袋 (枚)	布団 (セット)	安眠セット (セット)	緊急セット (セット)
支部(千葉)	260	270	150	240	840	100	10	0	12
船橋	3,700	0	0	800	0	0	40	300	246
成田	190	0	0	0	0	0	0	0	0
市川	4,800	400	0	0	0	0	0	500	0
木更津	4,580	740	0	400	1,900	0	0	165	0
茂原	6,180	100	400	700	190	200	0	0	0
旭	4,420	2,200	2,390	0	800	0	0	0	0
南房総	3,990	690	1,840	850	1,570	0	0	600	570
柏	3,200	0	0	0	0	0	0	0	666
合計	31,320	4,400	4,780	2,990	5,300	300	50	1,565	1,494

# 医療事業の実績

## (1) 入院・外来患者取扱状況

### ア 平均患者数

区分	入 院												外 来		
	一 般			精 神			感染症(一般より再掲)			計			延数	1日平均	診療実日数
種 別	延数	1日平均	病床利用率	延数	1日平均	病床利用率	延数	1日平均	病床利用率	延数	1日平均	病床利用率			
患者数	205,631	561.8	86.4%	17,287	47.2	94.5%	210	0.6	8.2%	222,918	609.1	87.0%	280,780	1160.2	242

### イ 診療科別患者数

診療科別	区分	入 院		外 来	
		延 数	1日平均	延 数	1日平均
内 科	本年度	74,048 人	202.3 人	81,097 人	335.1 人
	前年度	77,094	211.2	81,488	335.3
外 科	本年度	21,898	59.8	21,626	89.4
	前年度	23,438	64.2	22,372	92.1
緩和診療科	本年度	910	2.5	225	0.9
	前年度	277	2.3	82	1.0
整形外科	本年度	22,472	61.4	20,415	84.4
	前年度	24,519	67.2	23,269	95.8
脳神経外科	本年度	15,653	42.8	8,048	33.3
	前年度	15,453	42.3	8,230	33.9
小 児 科	本年度	12,543	34.3	18,051	74.6
	前年度	10,692	29.3	17,848	73.4
新生児センター	本年度	4,616	12.6	-	-
	前年度	5,054	13.8	-	-
小児外科	本年度	147	0.4	566	2.3
	前年度	174	0.5	470	1.9
産婦人科	本年度	11,278	30.8	15,125	62.5
	前年度	11,424	31.3	14,924	61.4
皮膚科	本年度	470	1.3	6,338	26.2
	前年度	491	1.3	5,727	23.6
泌尿器科	本年度	6,233	17.0	11,109	45.9
	前年度	5,773	15.8	10,754	44.3
眼 科	本年度	3,019	8.2	15,624	64.6
	前年度	2,309	6.3	15,093	62.1
耳鼻咽喉科	本年度	7,792	21.3	10,610	43.8
	前年度	6,474	17.7	10,055	41.4
神経内科	本年度	14,840	40.5	12,260	50.7
	前年度	12,669	34.7	11,869	48.8
麻 酔 科	本年度	0	0.0	479	2.0
	前年度	0	0.0	439	1.8
心臓血管外科	本年度	4,131	11.3	1,841	7.6
	前年度	3,863	10.6	1,886	7.8
放射線科	本年度	0	0.0	5,548	22.9
	前年度	0	0.0	4,961	20.4
形成外科	本年度	3,338	9.1	6,086	25.1
	前年度	3,624	9.9	6,178	25.4
口腔外科	本年度	528	1.4	11,071	45.7
	前年度	329	0.9	12,191	50.2
精神神経科	本年度	17,326	47.3	33,595	138.8
	前年度	17,317	47.4	32,693	134.5
呼吸器外科	本年度	1,676	4.6	1,066	4.4
	前年度	0	0.0	110	0.5
合 計	本年度	222,918	609.1	280,780	1,160.2
	前年度	220,974	605.4	280,639	1,154.9

(2) 救急医療の状況

ア 救急医療体制

区 分	宿 直	日 直	拘 束	備 考
医 師	11 人	12 人	5~10 人	拘束については、必ずいる拘束医師は5名で、 他については該当診療の当直医師による
看 護 師 長	1	1		
看 護 師	準・深夜 3~4人 休日日勤 5~7人			
手術室看護師			3	うち1名は院内拘束
薬 剤 師	1	6~7		
検 査 技 師	2	2.5または3.5	1	日勤について、連休最終日の前日は2.5名、他は3.5名
放 射 線 技 師	1	2	1	
M E			2	
事 務	1	1		

イ 救急患者数

区 分	人 員	本 年 度	ドクターヘリ (再 掲)	前 年 度	備 考
患 者 総 数		22,356 人	49 人	22,178 人	来院方法 救急車 6,809人 ドクターヘリ 49人 その他 15,498人 1日当り平均患者数 61.1人 (前年度 60.8人)
主 診 療 科 別 内 訳	内 科	7,380	12	7,760	
	小 児 科	3,950	2	3,708	
	外 科	1,014	1	1,065	
	整 形 外 科	2,699	5	3,016	
	脳 神 経 外 科	1,959	17	1,897	
	形 成 外 科	1,044	1	1,125	
	産 婦 人 科	933	0	594	
そ の 他	3,377	11	3,013		

ウ 診療科別救急患者数

各 科 別	時 間 帯 別		時 間 内		時 間 外		深 夜		計		前 年 度 合 計
	外 来	入 院	外 来	入 院	外 来	入 院	外 来	入 院	外 来	入 院	
内 科	1,045 人	636 人	3,027 人	904 人	1,421 人	347 人	5,493 人	1,887 人	7,380 人	7,760 人	
外 科	88	137	331	274	73	111	492	522	1,014	1,065	
緩 和 診 療 科	0	0	0	1	0	0	0	1	1	0	
脳 神 経 外 科	275	177	896	301	216	94	1,387	572	1,959	1,897	
整 形 外 科	232	206	1,552	236	427	46	2,211	488	2,699	3,016	
小 児 科	657	230	1,772	413	775	102	3,204	745	3,949	3,708	
新 生 児 セ ン タ ー	0	31	0	23	0	6	0	60	60	58	
小 児 外 科	0	0	1	0	0	0	1	0	1	0	
耳 鼻 咽 喉 科	34	7	338	38	118	14	490	59	549	512	
泌 尿 器 科	32	18	215	34	97	5	344	57	401	359	
産 婦 人 科	87	74	371	168	80	153	538	395	933	594	
皮 膚 科	11	1	223	8	105	1	339	10	349	353	
眼 科	15	0	76	1	23	0	114	1	115	99	
心 臓 血 管 外 科	16	19	12	20	8	5	36	44	80	77	
神 経 内 科	221	198	414	311	102	61	737	570	1,307	1,071	
精 神 神 経 科	89	41	167	64	68	13	324	118	442	397	
麻 酔 科	0	0	0	0	0	0	0	0	0	0	
透 析 科	0	0	0	0	0	0	0	0	0	0	
放 射 線 科	0	0	0	0	0	0	0	0	0	0	
形 成 外 科	87	14	716	22	200	5	1,003	41	1,044	1,125	
口 腔 外 科	3	0	28	1	10	0	41	1	42	87	
呼 吸 器 外 科	6	14	4	6	1	0	11	20	31	0	
本 年 度	合 計	2,898	1,803	10,143	2,825	3,724	963	16,765	5,591	22,356	22,178
	1日平均	7.9	4.9	27.7	7.7	10.2	2.6	45.8	15.3	61.1	60.8
前 年 度	合 計	3,164	1,612	10,384	2,387	3,853	778	17,401	4,777	22,178	
	1日平均	8.7	4.4	28.4	6.5	10.6	2.1	47.7	13.1	60.8	
増 減	-266	191	-241	438	-129	185	-636	814	178		
伸 率	0.9	1.1	1.0	1.2	1.0	1.2	1.0	1.2	1.0		

エ 市町村別救急患者数

時間帯別 市町村別	時間内		時間外		深夜		計		合計	前年度 合計	
	外来	入院	外来	入院	外来	入院	外来	入院			
成田市	1,280人	684人	4,009人	1,049人	1,514人	326人	6,803人	2,059人	8,862人	8,822人	
富里市	322	215	1,292	294	492	121	2,106	630	2,736	2,886	
八街市	255	148	811	262	280	95	1,346	505	1,851	1,850	
佐倉市	94	72	389	138	134	57	617	267	884	925	
印西市	67	45	320	73	94	20	481	138	619	575	
四街道市	14	12	61	22	21	6	96	40	136	128	
白井市	4	3	15	10	3	2	22	15	37	38	
酒々井町	118	64	431	103	134	36	683	203	886	902	
栄町	122	63	429	117	152	43	703	223	926	855	
東金市	11	6	71	25	51	9	133	40	173	112	
山武市	47	37	197	77	88	23	332	137	469	451	
芝山町	43	39	157	60	52	15	252	114	366	297	
九十九里町	2	7	10	4	4	1	16	12	28	28	
大網白里市	2	4	24	8	24	4	50	16	66	69	
横芝光町	18	6	39	7	14	3	71	16	87	64	
香取市	82	109	397	153	135	62	614	324	938	951	
多古町	24	39	109	40	33	12	166	91	257	225	
神崎町	36	24	114	49	47	13	197	86	283	295	
東庄町	2	3	9	2	2	4	13	9	22	24	
その他県内	117	72	362	107	100	37	579	216	795	792	
県外市町村	238	151	897	225	350	74	1,485	450	1,935	1,889	
本年度	合計	2,898	1,803	10,143	2,825	0	0	16,765	5,591	22,356	22,178
	1日平均	7.9	4.9	27.7	7.7	0.0	0.0	45.8	15.3	61.1	60.8
前年度	合計	3,164	1,612	10,384	2,387	3,853	778	17,401	4,777	22,178	
	1日平均	8.7	4.4	28.4	6.5	10.6	2.1	47.7	13.1	60.8	
増減		-266	191	-241	438	-3,853	-778	-636	814	178	
伸率		-8.4	11.8	-2.3	18.3	-100.0	-100.0	-3.7	17.0	0.8	

(3) 救命救急センター取扱患者数

取扱患者	入院実人数	内 訳			非入院	計
		退院	死亡	入院中		
	2,219人	1,872人	338人	9人	28人	2,247人

入院疾患別	外 傷									脳血管	心筋梗塞	その他の循環器	代謝性	呼吸器系	消化器系	熱傷	中毒	慢性疾患	泌尿生殖器系	その他	計
	頭部	腹部	胸部	四肢	多発	溺水	窒息	異物	その他												
	92	7	6	19	50	11	28	2	58	691	101	317	51	132	214	8	90	69	36	237	2,219

来院方法別	初期救急医療施設からの転送			二次救急医療からの転送			直 接			合 計		
	救急車	その他	小計	救急車	その他	小計	救急車	その他	小計	救急車	その他	小計
	138	91	229	124	21	145	1,419	454	1,873	1,681	566	2,247

地域別	印旛	香取海匝	東葛南部	東葛北部	山武夷隅長生	千葉	市原	君津・安房	県外	計
	1,849	208	7	2	108	14	1	1	57	2,247

手術実施件数	区 分	頭部	腹部	血管	四肢	胸部	皮膚	その他	計
	来院直後	53件	48件	132件	15件	3件	2件	42件	295件
	入院後	52	4	4	1	1	1	12	75
計	105	52	136	16	4	3	54	370	

特定集中治療	I C U使用	168 件	計	396
管理使用状況	C C U使用	228		(362)

( ) 内は前年度

(4) 診療科別手術実施状況

点 科	数 別	0～ 999点	1,000～ 2,999点	3,000～ 4,999点	5,000～ 6,999点	7,000～ 9,999点	10,000～ 14,999点	15,000点 19,999点	20,000点 以上	計	前年度
外 科		31件	26件	43件	335件	94件	153件	74件	471件	1,227件	1,199件
整形外科		215	353	72	56	98	304	280	271	1,649	1,617
脳神経外科		332	48	1	1	0	108	22	148	660	576
眼 科		32	54	29	142	9	707	94	66	1,133	1,104
産婦人科		57	473	133	10	43	10	41	436	1,203	1,251
耳鼻咽喉科		153	182	124	27	79	43	15	165	788	699
泌尿器科		6	146	128	0	26	132	13	127	578	510
皮 膚 科		17	82	11	0	0	11	0	0	121	145
内 科		14	8	221	633	201	334	143	300	1,854	1,750
小 児 科		0	0	14	0	0	0	0	0	14	12
神 経 内 科		5	0	0	0	0	0	0	0	5	3
精 神 科		3	0	0	0	0	0	0	0	3	4
心臓血管外科		7	10	20	2	7	12	78	207	343	303
放 射 線 科		0	0	0	0	0	0	0	0	0	0
形 成 外 科		463	431	182	27	60	47	16	50	1,276	1,451
麻 酔 科		0	0	0	0	0	0	0	0	0	4
口 腔 外 科		1,002	538	17	1	2	5	0	2	1,567	1,452
呼 吸 器 外 科		1	3	1	0	0	1	0	50	56	0
小 児 外 科		0	1	2	31	14	2	0	0	50	58
新 生 児 科		15	25	0	0	0	0	0	1	41	24
緩 和 診 療 科		1	0	1	0	0	0	0	0	2	0
計		2,354	2,380	999	1,265	633	1,869	776	2,294	12,570	12,162
備 考		分娩件数 586 件 (前年度 608 件)									

(5) 検査、放射線、薬剤、理学療法、給食数の状況

ア 臨床検査取扱件数

部署		本年度	前年度
一般検査	外来	76,136件	74,216件
	入院	24,062	22,709
	検診	9,334	9,032
	小計	109,532	105,957
血液検査	外来	209,105	203,513
	入院	148,276	146,230
	検診	8,538	8,279
	小計	365,919	358,022
生化学検査	外来	1,623,298	1,584,153
	入院	812,085	808,435
	検診	146,320	141,786
	小計	2,581,703	2,534,374
血ガス	外来	4,506	4,368
	入院	14,572	14,484
	検診	0	0
	小計	19,078	18,852
血清検査	外来	104,741	93,246
	入院	21,399	17,629
	検診	13,427	13,045
	小計	139,567	123,920
輸血検査	外来	12,568	11,998
	入院	11,982	10,378
	検診	771	862
	小計	25,321	23,238
微生物検査	外来	16,889	14,300
	入院	22,266	17,919
	受託	321	327
	検診	0	0
小計	39,476	32,546	
生理検査	外来	26,620	26,110
	入院	13,783	13,402
	検診	24,504	23,702
	小計	64,907	63,214
病理検査	外来	10,282	9,499
	入院	4,279	3,871
	検診	1,643	1,526
	小計	16,204	14,896
院内検査	外来合計	2,084,145	2,021,403
	入院合計	1,072,704	1,055,057
	検診合計	204,537	198,232
	受託合計	321	327
	合計	3,361,707	3,275,019
外注検査		124,580	128,009

イ 放射線取扱件数

項目	区分	平成27年度	平成26年度
直接	一般撮影	57,407件	57,212件
	マンモグラフィ	1,493	1,838
	骨塩定量	380	378
	パントモ	1,410	1,386
	ポータブル	15,496	16,860
	I-P等	269	285
	X線透視	2,505	2,377
C T		33,434	32,009
R I		1,587	1,396
M R I		7,925	7,604
血管		286	290
心カテ		755	770
治療	照射	6,531	6,055
	門数	16,452	15,559
	シミュレーション	246	191
	新患者	298	245
総稼働件数		146,474	144,455
総稼働人数		128,797	126,765

検診センター放射線取扱件数

項目	区分	平成27年度	平成26年度
検診業務	胸部	7,640件	7,502件
	乳腺	1,304	1,319
	胃	5,157	5,139
	骨密度	108	114
	M R I脳ドック	716	663
	C T肺がん検診	357	329
総稼働件数		15,282	15,066

ウ 薬剤処方箋数

区分	平成27年度				平成26年度			
	入院	外来		計	入院	外来		計
		院内	院外			院内	院外	
処方箋数	95,384	43,907	125,169	264,460	93,153	45,233	125,119	263,505
処方剤数	199,935	138,135	392,474	730,544	198,987	141,968	396,748	737,703
処方延剤数	1,290,523	3,053,982	12,916,041	17,260,546	1,306,094	3,151,020	13,019,440	17,476,554

エ 理学療法取扱件数

1) 理学療法取扱患者数

	平成27年度			平成26年度		
	入院	外来	合計	入院	外来	合計
脳血管	14,300人	86人	14,386人	15,046人	17人	15,063人
廃用症候群	2,947	0	2,947	4,953	0	4,953
運動器	7,584	13	7,597	8,686	16	8,702
心大血管	1,093	0	1,093	699	0	699
呼吸器	1,441	0	1,441	435	0	435
がん	2,219	0	2,219	1,753	0	1,753
その他	0	0	0	-	-	-
合計	29,584	99	29,683	31,572	33	31,605

2) 作業療法取扱患者数

	平成27年度			平成26年度		
	入院	外来	合計	入院	外来	合計
脳血管	11,081人	65人	11,146人	10,337人	43人	10,380人
廃用症候群	470	0	470	1,115	0	1,115
運動器	1,357	563	1,920	1,378	554	1,932
心大血管	481	0	481	239	0	239
呼吸器	327	0	327	40	0	40
がん	268	0	268	274	0	274
合計	13,984	628	14,612	13,383	597	13,980

3) 言語聴覚療法取扱患者数

	平成27年度			平成26年度		
	入院	外来	合計	入院	外来	合計
脳血管	0人	0人	0人	1,430人	0人	1,430人
廃用症候群	0	0	0	199	0	199
合計	0	0	0	1,629	0	1,629

※言語聴覚士の離職により、在籍者がいなくなりH27年度は言語療法の事業業績なし

オ 給食件数

1) 特別食食数

区分	平成27年度			平成28年度		
	延給食数	一日平均	比率	延給食数	一日平均	比率
循環食	33,332	91.3	20.9%	35,803	98.1	22.0%
胃潰瘍食	1,283	3.5	0.8	729	2.0	0.4
糖尿食	74,357	203.7	46.6	73,994	202.7	45.5
腎臓食	7,991	21.9	5.0	7,837	21.5	4.8
脂肪食	837	2.3	0.5	1,433	3.9	0.9
貧血食	0	0.0	0.0	3	0.0	0.0
痛風食	6	0.0	0.0	218	0.6	0.1
低残渣食	1,651	4.5	1.0	1,130	3.1	0.7
経管栄養食	31,486	86.3	19.7	30,495	83.5	18.7
検査食	97	0.3	0.1	80	0.2	0.0
透析食	8,676	23.8	5.4	11,013	30.2	6.8
合計	159,716	437.6	100.0	150,218	411.6	100.0

2) 個人栄養指導件数

区分	平成27年度		平成26年度		区分	平成27年度		平成26年度	
	入院	外来	入院	外来		入院	外来	入院	外来
1 糖尿病	277	377	277	377	1 糖尿病	282	282	282	287
2 消化管術後	75	75	75	75	2 消化管術後	2	2	2	4
3 脂質異常症	3	5	3	5	3 脂質異常症	26	26	26	14
4 腎疾患	75	95	75	95	4 腎疾患	47	47	47	32
5 心疾患	89	98	89	98	5 心疾患	9	9	9	7
6 肝疾患	1	1	1	1	6 肝疾患	1	1	1	3
7 胆石症	0	0	0	0	7 胆石症	0	0	0	0
8 潰瘍性大腸炎	0	0	0	0	8 潰瘍性大腸炎	0	0	0	0
9 クローン病	0	0	0	0	9 クローン病	0	0	0	0
10 イレウス	0	0	0	0	10 イレウス	0	0	0	0
11 高血圧症	5	2	5	2	11 高血圧症	3	3	3	4
12 肥満症	1	0	1	0	12 肥満症	9	9	9	5
13 妊娠高血圧症候群・妊娠肥満症	0	0	0	0	13 妊娠高血圧症候群・妊娠肥満症	0	0	0	2
14 膝疾患	2	2	2	2	14 膝疾患	0	0	0	1
15 痛風・高尿酸血症	0	1	0	1	15 痛風・高尿酸血症	0	0	0	0
16 胃・十二指腸潰瘍	3	1	3	1	16 胃・十二指腸潰瘍	0	0	0	0
17 食物アレルギー	0	0	0	0	17 食物アレルギー	0	0	0	0
18 貧血症	0	0	0	0	18 貧血症	0	0	0	0
19 その他	3	0	3	0	19 その他	0	0	0	0
合計	534	657	534	657	合計	379	379	379	359

糖尿病教室指導件数

区分	平成27年度	平成26年度
1 入院	598	716
2 調理実習	37	32
3 外来	27	22
合計	662	770

その他指導件数

区分	平成27年度	平成26年度
1 減塩教室	0	0
2 母親学級	76	82
合計	76	82

NST

場所	指導者	開催日	年間	
			実施回数(回)	相談者数(人)
病棟全体	医師・看護師・薬剤師・栄養士・臨床検査技師	毎週月曜日の午後	114	326

## (6) 職員数とその構成

本年度の職員構成人員は次のとおりである。

(単位：人)

職 種	常勤職員	常勤嘱託	非常勤嘱託	計	摘 要
一般職 (一)	118 人 (118)	17 人 (11)	7.39 人 (8)	142.39 人 (137)	事務部119.82、医療社会事業部事務10.97、 医療社会事業司6.6、精神保健福祉士5
一般職 (二)	95 (92)	11 (15)	3.21 (1)	109.21 (108)	看助71、業務員3.31、調理師21、技術員1.9、 ボイラー技士4、電話交換手6、運転手1、電気技術者1
医療職 (一)	134 (129)	39 (28)	18.20 (20)	191.20 (177)	内34.4、小18.1、外11.75、整7.95、脳6、泌5.75、眼4、皮1.65、耳5.45、神5.1、産6.25、 精8.2、麻6.6、心3、リノ2、歯2.15、形外3.25、救急6.2、健診3.95、検査2、病理2.3、 放射5.8、感染3、新生児3.15、呼外2、地域周産期科1、小児外科0.2、研修医30
医療職 (二)	155 (146)	5 (8)	1.86 (1)	161.86 (155)	薬剤師40.58、管理栄養士7、栄養士1、放技師29.05、検技師47、理療士 8、マッサージ師1、臨床工学技師12、視能訓練士4、作業療法士5、心理 判定員4.2、歯科衛生士1.98、言語聴覚士1、音楽療法士0.05
医療職 (三)	643 (618)	35 (40)	24.91 (26)	702.91 (684)	助産師33.34、看護師647.02、准看護師22.55
計	1,145 (1,103)	107 (102)	1,139.7 (56)	1,307.6 (1,261)	

ア. 非常勤職員人数は、常勤職員に換算した数である。イ. ( ) 内数字は、前年度構成

## (7) 医療機械・備品整備表

(平成27年度整備)

品 名	数 量	金 額 (円)
手術用顕微鏡システム	1	45,846,000
体外衝撃波結石破壊装置	1	45,541,700
血管撮影装置グレードアップ	1	38,000,000
心臓カテーテルモニタリングシステム	1	19,332,000
全身麻酔器	2	23,760,000
バーチャルマイクロスコープスキャナー	1	11,700,760
ウォッシュャーディスプレイインフェクター	1	9,072,000
生体情報モニター	1	7,938,000
ウロダイナミック検査装置 ソーラーシステム	1	7,938,000
オートグレーブ	1	7,182,000
一般X線撮影装置	1	7,182,000
NIM3.0 ニューロシステム	1	6,156,000
電動油圧式手術台	1	6,102,000
血液浄化装置	1	5,508,000
LED无影灯システム	1	5,400,000
メイフィールド ラジオールセント	1	5,130,000

## (8) 医療社会事業の状況

### ア 人間ドック及び事業所健康診断利用状況

区 分	平成27年度	平成26年度	対前年度比 (%)
2 日 ド ッ ク	1,002	921	108.8%
1 日 ド ッ ク	3,481	3,449	100.9%
特 定 健 診	217	182	119.2%
成人病予防健診(政管)	1,942	1,854	104.7%
事業所健康診断	2,512	2,457	102.2%
合 計	9,154	8,863	103.3%

\* 当院の2日ドックは、日本病院会の指定を受けており、本年度 1,002 人 (宿泊805人 通院197人)であった。

\* 当院の健康管理センターは、ドック学会と日本病院会の指定を受けております。

### イ 各種相談・指導 (院内開催)

区 分	平成27年度	平成28年度	対前年度比
オ プ シ ョ ン	4	2	200.0%
集 団 指 導	277	293	94.5%
合 計	281	295	95.3%



## ウ 公開健康講座実施状況

	テ ー マ	開催日時	参加人数	講演者
第1回	血液がんについて ～急性白血病・悪性リンパ腫・多発性骨髄腫～	平成27年5月22日(金)	51名	血液腫瘍科部長 青墳 信之
第2回	生活習慣病(糖尿病)について	平成27年6月23日(火)	68名	糖尿病看護認定看護師 杉山 早苗・岩井 智美
第3回	更年期・老年期の生活について	平成27年7月22日(水)	56名	助産師業務検討会 看護係長 佐藤 愛*
第4回	知って得する胃がんの話	平成27年9月3日(木)	90名	第一消化器外科副部長 伊藤 勝彦
第5回	パーキンソン病・脳梗塞について ----- 嚥下障害について	平成27年10月18日(日)	135名	神経内科部長 吉川 由利子 ----- 嚥下障害看護認定看護師 柴田 恒子
第6回	認知症～家族の関わり方～	平成27年11月25日(水)	57名	認知症看護認定看護師 服部 信
第7回	睡眠障害について	平成28年1月29日(金)	87名	第一精神神経科部長 齋賀 孝久
第8回	白内障・緑内障について	平成28年2月25日(木)	115名	眼科医師 宇高 靖

## エ 講義・講師等の職員派遣状況

講義内容	主催(場所)	派遣職員	人数(名)	実施日
いわき市に避難している浪江町民に対する健康調査事業	福島県いわき市	看護係長	1	平成27年4月6日～4月24日
平成27年度ところどころのケア指導者養成研修会	日本赤十字社本社	精神科医師	1	平成27年6月20日
災害医療に関する講演会	千葉県印旛合同庁舎	医師	1	平成27年7月10・27日
赤十字救急養成講習	城西国際大学	看護師(指導員) 主事(指導員)	2 1	平成27年8月6日～7日
赤十字救急基礎講習	城西国際大学	看護師(指導員) 主事(指導員)	2 1	平成27年9月2日
千葉県青少年赤十字中学生・高校生メンバー国内交流派遣事業	宮城県仙台市・石巻市	看護師長	1	平成27年8月2日～5日
赤十字幼児安全法短期講習会	成総地区私立幼稚園連合会	看護師 医療社会事業課長 主事	2 1 1	平成27年8月29日
赤十字救急法指導員養成講習事前説明会等	千葉県赤十字会館	講師	1	平成27年7月25日
赤十字救急法フェスタ2015	千葉県総合スポーツセンター	指導員	3	平成27年10月21日
赤十字救急法フェスタ2015	千葉県総合スポーツセンター	社会課長	1	平成27年10月21日
「体にいい?悪い?～油と脂のお話～」	糖尿病フェスティバル	管理栄養士(講師)	1	平成27年11月7日
赤十字救急法短期講習	東京女子医大 八千代台医療センター	救急法指導員	1	平成27年12月14日
赤十字救急法短期講習	東京女子医大 八千代台医療センター	救急法指導員	2	平成28年1月5日
赤十字救急法短期講習	東京女子医大 八千代台医療センター	救急法指導員	2	平成28年1月7日
赤十字救急法短期講習	東京女子医大 八千代台医療センター	救急法指導員	2	平成28年1月14日
赤十字救急法短期講習	東京女子医大 八千代台医療センター	救急法指導員	2	平成28年1月20日
平成27年度千葉県災害派遣精神医療チーム(DPAT)研修	千葉市総合医療保険センター	医師(講師)	1	平成28年3月5日
「高齢者に起こりやすい病気」	成田市生涯大学院・成田市教育委員会	医師(講師)	1	平成27年2月6日
「健康と食事」	成田市生涯大学院・成田市教育委員会	栄養課長(講師)	1	平成27年2月10日
「脳梗塞について」	美郷台地区会館運営協議会・成田市郷部美郷台町内会連合会	医師(講師)	1	平成27年3月1日
DMAT本部運営研修	千葉県教育会館	医師(講師)	1	平成27年3月16日
健康と食事	成田市生涯大学校	栄養課長	1	平成27年6月17日(水)
がん予防と早期発見	成田市生涯大学校	副院長	1	平成27年6月30日(火)
印旛市郡市民公開講座～家族で考える排尿の健康教室～	もりんびあこづ 2階MORI×MORIホール	第一泌尿器科部長 第二泌尿器科部長 副部長	3	平成27年11月14日(土)
薬の正しい使い方	成田市生涯大学校	薬剤部長	1	平成27年12月9日(水)・12月14日(月)
認知症の基礎と予防	成田市生涯大学校	第一精神神経科部長	1	平成28年1月15日(金)
楽しく長生き	成田市美郷台地区会館	糖尿病看護認定看護師	1	平成28年2月7日(日)
高齢者に起こりやすい病気	成田市生涯大学校	内科医師	1	平成28年2月15日(月)
認知症のみかた	もりんびあこづ(公津の杜コミュニティセンター)	第二精神神経科部長	1	平成28年3月12日(土)
フレッシュセミナー	千葉県看護協会	医療社会事業部長	1	平成27年5月26日(月) ～27日(火)

講義内容	主催(場所)	派遣職員	人数(名)	実施日
フレッシュセミナー	千葉県看護協会	医療社会事業部長	1	平成27年6月4日(木) ～5日(金)
学校研究に関する勉強会	諏訪赤十字看護専門学校	医療社会事業部長	1	平成27年6月12日(金)
難病患者様等への吸引手技体験	印旛山武地域難病相談支援センター (成田赤十字病院)	看護師	3	平成27年7月8日(水)
認知症の理解について	印旛地域リハビリテーション広域支援センター (成田赤十字病院)	第二精神科部長	1	平成27年7月10日(金)
学校研究に関する勉強会	諏訪赤十字看護専門学校	医療社会事業部長	1	平成27年8月3日(月)
「パーキンソン病・脳梗塞について」 「嚥下障害について」	印旛山武地域難病相談支援センター (成田市保健福祉館)	神経内科部長 摂食・嚥下障害認定看護師	2	平成27年10月18日(日)
看護教育課程・看護教育課程総論	千葉県看護協会	医療社会事業部長	1	平成27年11月9日(月)
「今から始めよう寝たきり予防・骨粗鬆症対策」	成田市西部北地域包括支援センター (成田市保健福祉館)	副院長	1	平成27年11月15日(日)
学校研究に関する勉強会	諏訪赤十字看護専門学校	医療社会事業部長	1	平成27年11月26日(木)
難病患者様等への吸引手技体験	印旛山武地域難病相談支援センター (山武健康福祉センター)	看護師	3	平成27年12月8日(火)

オ 医療福祉相談活動

1) ソーシャルワーカー配置数

実人数（常勤職員数）	11
実人数（非常勤職員数）	1
常勤換算合計	12

2) ケース人数

区分	人数
年度実人数	3,118
年度延人数	20,387

区分	実人数
新規ケース（入院）	2,050
新規ケース（外来）	1,098
終了ケース	2,623

3) 新規ケースの紹介経路

区分	実件数
医師	979
理学療法士、作業療法士、言語聴覚士等	4
保健師、助産師、看護師、准看護師	881
その他院内職員	107
本人	227
家族・親戚縁者	256
院外関係機関	598
近隣者・知人	22
ソーシャルワーカー	44
合計	3,118

4) 問題実数

区分	実件数
家族関係及び家族が抱える問題	317
介護・療養生活上の問題	922
経済に関する問題	306
日常生活上の問題	249
就労・職場の問題	31
教育の問題	17
医療の確保に関する問題	2,032
人権に関わる問題	149
心理・情緒的問題	180
制度活用に関する問題	530
その他	296
合計	5,029

5) 援助方法

方法		延件数
面接	本人	3,942
	家族、親戚縁者	3,009
電話	本人	501
	家族、親戚縁者	3,708
訪問	家庭訪問	1,154
	その他	22
同行・同伴・代行		100
文書（電子メール、FAX含む）		1,585
情報収集		2,872
院内協議・カンファレンス		10,025
院外協議・カンファレンス		7,845
合同カンファレンス		333
合計		35,096

6) 相談援助調整内容

内容	延件数
家族関係に関すること	2,144
在宅介護・地域生活に関すること	4,845
療養生活に関すること	2,823
経済的問題に関すること	1,712
就労・職場環境に関すること	275
教育環境・就学に関すること	119
虐待・暴力・人権に関すること	704
受診・受療に関すること	2,847
転院に関すること（医療機関）	8,067
他施設利用に関すること（医療機関以外）	1,893
心理・情緒的問題に関すること	2,779
他福祉関係法利用に関すること	3,167
その他（件数）	244
合計	31,619

7) 介入の時期

区分	実人数
受診	149
外来継続	675
入院時	453
入院継続	1,568
退院時	72
その他（件数）	201
合計	3,118

カ) 身体障害者巡回相談件数

担当	開催日	実施回数	相談者数
医師・ソーシャルワーカー	毎月第2火曜日	11	48

(9) 訪問看護ステーション活動状況

			平成 27年度	平成 26年度	前年度比較
訪問回数合計	実人数		82	92	89.1%
	回数		2,594	2,825	91.8%
保険区分	医療保険	実人数	42	51	82.4%
		回数	1,294	1,135	114.0%
	介護保険	実人数	42	44	95.5%
		回数	1,300	1,690	76.9%
訪問時間帯 回数	標準 (8:00~17:59)		2,572	2,776	92.7%
	早朝 (6:00~7:59)		6	4	150.0%
	夜間 (18:00~21:59)		9	37	24.3%
	深夜 (22:00~5:59)		7	8	87.5%
訪問地区別 回数	成田市		2,047	2,167	94.5%
	富里市		263	455	57.8%
	印西市		37	14	264.3%
	酒々井町		204	64	318.8%
	栄町		20	125	16.0%
	芝山町		23	0	-

			平成 27年度	平成 26年度	前年度比較
訪問開始人数			33	36	91.7%
(指示医)	病院 (当院)		29	24	120.8%
	他病院		2	3	66.7%
	開業医		10	15	66.7%

※指示医は変更になる場合もあり、重複することもある。

			平成 27年度	平成 26年度	前年度比較
訪問終了人数			31	34	91.2%
(理由)	軽快		4	4	100.0%
	施設		2	1	200.0%
	医療機関		14	19	73.7%
	死亡		11	9	122.2%
	その他		0	1	0.0%

## 血液事業の実績

(1) 血液製剤別供給状況 (県内医療機関への供給数)

販売名		本数等	本数	供給単位数
赤血球製剤	赤血球液-L R「日赤」	1単位	1,508	1,508.0
		2単位	20,022	40,044.0
	照射赤血球液-L R「日赤」	1単位	12,318	12,318.0
		2単位	122,244	244,488.0
	照射洗浄赤血球液-L R「日赤」	1単位	2	2.0
		2単位	200	400.0
	照射解凍赤血球液-L R「日赤」	2単位	1	2.0
	照射合成血液-L R「日赤」	1単位	1	1.0
	単位別小計	1単位	13,829	13,829.0
	2単位	142,467	284,934.0	
計			156,296	298,763.0
血漿製剤	新鮮凍結血漿-L R「日赤」120	1.5単位	1,495	2,242.5
	新鮮凍結血漿-L R「日赤」240	3単位	37,323	111,969.0
	新鮮凍結血漿-L R「日赤」480	5単位	10,072	50,360.0
	単位別小計	1.5単位	1,495	2,242.5
		3単位	37,323	111,969.0
		5単位	10,072	50,360.0
計			48,890	164,571.5
血小板製剤	濃厚血小板-L R「日赤」	10単位	3,379	33,790.0
		20単位	2	40.0
	濃厚血小板HLA-L R「日赤」	10単位	90	900.0
		15単位	4	60.0
		20単位	2	40.0
		照射濃厚血小板-L R「日赤」	1単位	4
	照射濃厚血小板-L R「日赤」	5単位	68	340.0
		10単位	30,844	308,440.0
		15単位	52	780.0
		20単位	1,029	20,580.0
	照射濃厚血小板HLA-L R「日赤」	10単位	670	6,700.0
		15単位	8	120.0
	単位別小計	1単位	4	4.0
		5単位	68	340.0
		10単位	34,983	349,830.0
		15単位	64	960.0
		20単位	1,033	20,660.0
計			36,152	371,794.0
合計			241,338	835,128.5

※供給単位数：200ml献血由来量を1単位として換算

## (2) 献血者受入状況

(単位：人)

区 分	献血受付者数		献血不適格者数				献 血 者 数		
			血 色 素		そ の 他				
	男	女	男	女	男	女	男	女	計
400 mL 献 血	117,876	52,325	3,009	11,842	6,677	4,011	108,190	36,472	144,662
200 mL 献 血	2,755	16,507	59	2,589	365	2,210	2,331	11,708	14,039
血漿成分献 血	14,094	21,201	43	164	47	268	14,004	20,769	34,773
血小板成分献 血	24,562	12,009	794	3,108	1,647	2,960	22,121	5,941	28,062
合 計	159,287	102,042	3,515	17,703	10,540	9,449	146,646	74,890	221,536

## (3) 施設別・性別献血者数

(単位：人)

施設 献血種別	母 体		献 血 ル ー ム		移 動 採 血		出 張 採 血	
	男	女	男	女	男	女	男	女
400 mL 献 血	0	0	48,545	19,418	54,747	15,332	4,898	1,722
200 mL 献 血	0	0	562	3,036	1,653	7,926	116	746
血漿成分献 血	0	0	14,004	20,769	0	0	0	0
血小板成分献 血	0	0	22,121	5,941	0	0	0	0
合 計	0	0	85,232	49,164	56,400	23,258	5,014	2,468

## (4) 献血ルーム別・性別献血者数

(単位：人)

献血ルーム 献血種別	モノレールちば駅		フェイス		柏		運動免許センター		津田沼		松戸Pure	
	男	女	男	女	男	女	男	女	男	女	男	女
400 mL 献 血	10,295	4,237	8,518	3,723	7,655	3,259	10,778	3,531	6,436	2,876	4,863	1,792
200 mL 献 血	85	310	60	218	142	328	86	1,090	157	1,009	32	81
血漿成分献 血	3,154	4,304	3,266	5,105	2,562	4,665	0	0	2,785	4,101	2,237	2,594
血小板成分献 血	5,314	1,255	4,425	1,112	4,914	1,397	0	0	4,751	1,512	2,717	665
合 計	18,848	10,106	16,269	10,158	15,273	9,649	10,864	4,621	14,129	9,498	9,849	5,132
	28,954		26,427		24,922		15,485		23,627		14,981	

## (5) 年齢別・性別献血者数

(単位：人)

年 齢 献血種別	16才～19才		20才～29才		30才～39才		40才～49才		50才～59才		60才～69才	
	男	女	男	女	男	女	男	女	男	女	男	女
400 mL 献 血	5,846	2,210	16,597	7,702	20,683	6,249	32,897	9,578	23,020	7,415	9,147	3,318
200 mL 献 血	1,385	3,286	218	1,822	111	1,554	189	2,271	233	1,919	195	856
血漿成分献 血	202	924	1,495	4,864	2,497	3,931	4,598	5,021	3,496	4,083	1,716	1,946
血小板成分献 血	288	222	2,394	1,503	4,354	1,443	7,905	1,965	5,244	808	1,936	0
合 計	7,721	6,642	20,704	15,891	27,645	13,177	45,589	18,835	31,993	14,225	12,994	6,120

## (6) 職業別・性別献血者数

(単位：人)

職業 献血種別	会社員		公務員		学 生				そ の 他	
	男	女	男	女	高 校 生		そ の 他		男	女
					男	女	男	女		
400 mL 献 血	67,501	13,855	19,294	2,658	1,928	523	7,428	3,679	12,039	15,757
200 mL 献 血	550	3,745	206	944	1,241	2,610	175	1,132	159	3,277
血漿成分献 血	9,314	7,403	1,912	1,203	42	195	544	2,057	2,192	9,911
血小板成分献 血	14,507	2,393	2,870	349	92	56	882	518	3,770	2,625
合 計	91,872	27,396	24,282	5,154	3,303	3,384	9,029	7,386	18,160	31,570

## (7) 年度別血液製剤供給単位数の推移（過去10年間）

(単位：単位換算数)

製剤名	18年度	19年度	20年度	21年度	22年度	23年度	24年度	25年度	26年度	27年度
全 血 製 剤	0	4.0	0.0	2	0	0.0	8	0	0	0.0
赤 血 球 製 剤	246,391	255,256.0	264,344.0	278,149	289,327	291,635.0	290,220	291,963	290,113	298,763.0
血 漿 製 剤	134,986	153,380.5	163,957.5	174,108	163,300	165,374.5	155,376	156,380	159,175	164,571.5
血 小 板 製 剤	277,492	292,813.0	303,377.0	316,596	346,910	331,528.0	350,571	337,886	340,900	371,794.0
合 計	658,869	701,453.5	731,678.5	768,855	799,537	788,537.5	796,175	786,229	790,188	835,128.5

## (8) 年度別献血者数の推移（過去10年間）

(単位：人)

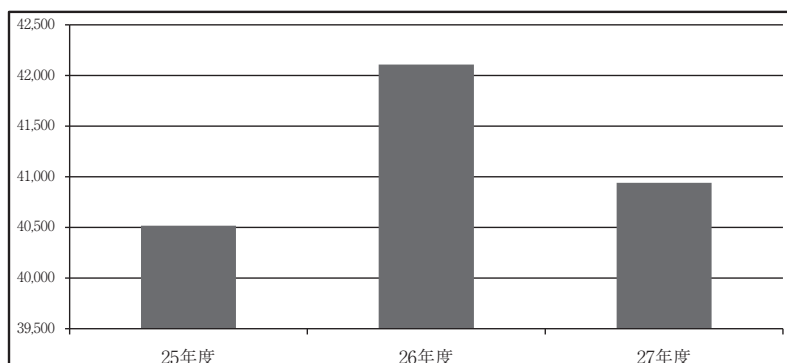
献血種別	18年度	19年度	20年度	21年度	22年度	23年度	24年度	25年度	26年度	27年度
400 mL 献 血	106,064	116,535	122,849	127,374	135,826	143,435	146,624	143,335	142,661	144,662
200 mL 献 血	51,907	44,813	40,266	40,478	34,788	37,636	34,348	30,456	24,534	14,039
血漿成分献 血	28,753	33,295	39,315	45,595	34,929	31,817	35,818	32,688	30,488	34,773
血小板成分献 血	30,466	31,083	30,459	31,315	33,707	33,644	36,338	36,899	33,735	28,062
合 計	217,190	225,726	232,889	244,762	239,250	246,532	253,128	243,378	231,418	221,536

# 救急法等講習会の実績

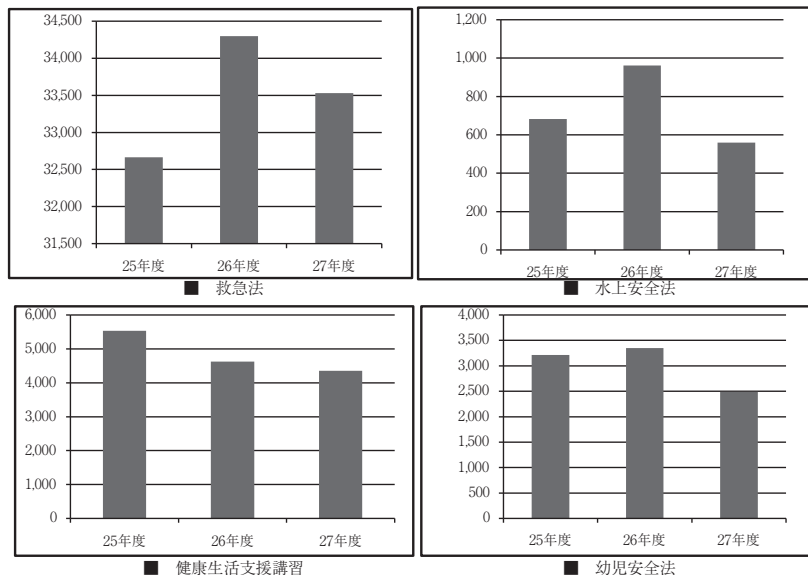
## (1) 救急法等講習会実施状況推移（過去3年間）

講習名称		実施回数(回)			受講者数(人)			合格者数(人)		
		25年度	26年度	27年度	25年度	26年度	27年度	25年度	26年度	27年度
救急法	基礎講習	121	143	173	3,595	3,845	4,682	3,590	3,801	4,617
	救急員養成講習	61	70	73	1,737	1,780	1,717	1,692	1,742	1,591
	資格継続研修	18	24	29	367	473	527			
	短期講習	636	679	610	26,965	28,200	26,602			
合計		836	916	885	32,664	34,298	33,528	5,282	5,543	6,208
水上安全法	救助員養成講習Ⅰ	4	4	8	161	200	241	118	104	109
	救助員養成講習Ⅱ	2	2	1	26	22	16	23	20	15
	資格継続研修	5	4	4	48	56	94			
	短期講習	8	13	4	448	684	208			
合計		19	23	17	683	962	559	141	124	124
雪上安全法	救助員養成講習Ⅰ	1	0	0	4	0	0	3	0	0
	救助員養成講習Ⅱ	1	0	0	4	0	0	3	0	0
	資格継続研修	2	1	1	6	4	7			
	短期講習	1	0	0	5	0	0			
合計		5	1	1	19	4	7	6	0	0
健康生活支援講習	支援員養成講習	10	11	20	125	146	490	118	141	344
	資格継続研修	3	3	3	13	16	19			
	災害時高齢者支援講習	56	59	34	1,978	2,409	1,867			
	上記を除く短期講習	85	52	54	3,413	2,055	1,981			
合計		154	125	111	5,529	4,626	4,357	118	141	344
幼児安全法	支援員養成講習	10	11	11	156	200	144	147	195	140
	資格継続研修	4	4	5	50	37	38			
	短期講習	115	130	103	3,008	3,113	2,307			
合計		129	145	119	3,214	3,350	2,489	147	195	140
総合計		1,143	1,210	1,133	42,109	43,240	40,940	5,694	6,003	6,816

### ■ 総受講者数の推移



### ■ 講習別受講者数の推移





# 千葉県赤十字奉仕団の活動実績

## (1) 赤十字地域奉仕団活動報告

### ア 年間の活動状況

行事名	期日	会場	参加人数	内容
<b>1 会議関係</b>				
(1)市区町村委員長会議 (第1回)	4月21日(火)	支部	55人	H26活動報告、H27活動計画
(第2回)	10月1日(木)	支部	53人	H27上半期報告、下半期計画、H28活動目標(案)
(第3回)	1月14日(木)	ホテルオークラ千葉	48人	新春のあいさつ、H28年度活動目標等
(第4回)	3月2日(水)	支部	56人	H28年度活動計画
(2)正副委員長・常任委員会 (第1回)	9月8日(火)	支部	8人	H27上半期報告、下半期計画、H28活動目標(案)
(第2回)	2月23日(火)	支部	8人	H27活動報告、H28活動目標(案)
(3)運営委員会 (第1回)	5月14日(木)	支部	25人	H27系統研修会について
(第2回)	7月23日(木)	支部	26人	リーダー研修会、RCVSの事前打合せ
(第3回)	2月23日(火)	支部	27人	H27系統研修会の反省、今後の研修運営
<b>【全奉仕団関係】</b>				
(1)支部委員会 (第1回)	5月27日(水)	支部	8人	H26活動報告、H27活動計画
(第2回)	11月17日(火)	支部	8人	H27上半期活動報告、H28下半期活動計画
<b>2 研修会関係</b>				
(1)レッドクロス・ボランティアスクール	11月27日(金) ～28日(土)	幕張セミナー ハウス	35人	中級研修
(2)リーダー研修会	9月17日(木) ～18日(金)	幕張セミナー ハウス	23人	上級研修
(3)指導技術等研修会	6月16日(火)	支部	32人	福祉学習支援の指導技術等
(4)リーダーフォローアップ研修会	7月9日(木)	支部	22人	リーダーの質の維持・向上
<b>3 行事・活動関係</b>				
(1)赤十字運動月間キャンペーン	5月10日(日)	QVCマリンフィールド*	10人	赤十字思想普及キャンペーン
(2)全国赤十字大会	5月13日(水)	明治神宮会館	7人	
(2)赤十字のつどい 通年		各ブロック		
(3)夏期特別献血 7～9月		県内		献血要請、呼びかけ
(4)献血感謝のつどい 10月20日(火)		千葉県文化会館小ホール	30人	
(5)冬期特別献血 12月～3月		県内		献血要請、呼びかけ
<b>【訓練関係】</b>				
(1)利根川水系連合水防演習	5月23日(土)	成田市	5人	食事・飲料配布
(2)九都県市合同防災訓練 ア 千葉県会場	8月29日(土)	佐倉市	59人	非常食炊き出し等
イ 千葉市会場	8月30日(日)	千葉市花見川区	23人	非常食炊き出し等
(3)津波避難訓練 中止			-	
(4)2ブロック救護訓練 11月3日(祝) ～4日(水)		成田市	54人	ナスバスタジアム

行事名	期日	会場		内容
<b>【救急法フェスタ2015関係】</b> (1)役員会 (2)第1回主任者会 (3)第2回主任者会 (4)第3回主任者会・第1回担当者会 (5)救急法フェスタ2015 前日準備 (6)救急法フェスタ2015 (7)反省会  <b>4 地区区分活動関係</b> (1)高齢者支援 (2)災害救護(地域防災) (3)パパママ安全教室 (4)一日赤十字	3月12日(木) 5月30日(土) 6月28日(日) 9月26日(土) 10月20日(火) 10月21日(水) 11月17日(火)  通年 通年 通年 通年	支部 支部 支部 支部 千葉県総合スポーツセンター 千葉県総合スポーツセンター 支部	2人 3人 4人 20人 17人 31人 2人	平成26年度中に開催
<b>5 赤十字施設奉仕関係</b>		支部 病院 献血ルーム		広報支援作業、裁縫奉仕、チャリティコイン選別 衛生材料づくり、病棟奉仕、裁縫奉仕 献血者の接遇、勧誘
<b>6 広報関係</b> (1)あけぼの第45号 広報委員会(第1回) 広報委員会(第2回) 広報委員会(第3回) 広報委員会(第4回)  (2)あけぼの第46号 広報委員会(第1回) 広報委員会(第2回) 広報委員会(第3回) 広報委員会(第4回)	4月10日(金) 4月30日(木) 5月15日(金) 5月25日(月)  9月8日(火) 10月15日(木) 11月6日(金) 11月19日(木)	支部 支部 支部 支部  支部 支部 支部 支部	4人 5人 4人 3人  5人 5人 4人 4人	
<b>7 地域高齢者生活支援活動事業</b>	通年	茂原市 八千代市		H27～H28年度の2年間
<b>8 本社・2ブロック関係</b> (1)赤十字奉仕団中央委員会  (2)赤十字ボランティア・リーダー研修会  (3)第2ブロック支部赤十字奉仕団委員長・担当課長会議	6月2日(火) ～3日(水) 9月26日(土) ～28日(月) 11月10日(火) ～11日(水)	本社 静岡県御殿場市 群馬県支部	1人 1人 1人	

イ 「夏期」特別献血への支援

実施日	献 血 会 場	受付時間		受付数	200m L	400m L	成分献血	不採血数	献血者数
					献血	献血			
6月7日(日)	茂原ショッピングプラザアスモ	10:00~11:45	13:00~16:00	55	8	36	0	11	44
6月27日(土)	イオンタウン木更津朝日	10:00~11:45	13:00~16:00	74	4	51	0	19	55
6月29日(月)	千葉市中央区役所	10:00~11:30	13:00~16:00	46	10	29	0	7	39
7月2日(木)	大網白里市保健センター	10:00~11:45	13:00~16:00	71	11	51	0	9	62
7月3日(金)	睦沢町役場	10:00~12:00	13:15~16:00	54	7	38	0	9	45
7月6日(月)	長柄町保健センター	10:00~12:00		24	1	20	0	3	21
7月6日(月)	富里市役所	10:00~11:45	13:00~16:00	39	1	32	0	6	33
7月23日(木)	佐倉市役所	10:00~11:45	13:00~16:00	58	6	43	0	9	49
7月24日(金)	成田市役所	10:00~11:45	13:00~16:00	83	10	57	0	16	67
7月26日(日)	イオンタウン野田七光台	10:00~11:45	13:00~16:00	67	1	49	0	17	50
7月26日(日)	イオン鴨川	10:00~11:45	13:00~15:30	39	5	25	0	9	30
8月10日(月)	東金市役所	10:00~11:45	13:00~16:00	140	16	105	0	19	121
8月19日(水)	旭市保健センター	10:00~11:45	13:00~15:45	83	8	57	0	18	65
8月24日(月)	四街道市役所	9:30~11:45	13:00~16:00	50	5	30	0	15	35
8月24日(月)	勝浦市役所	10:00~11:45		27	5	16	0	6	21
8月27日(木)	千葉市若葉区役所	10:00~11:30	13:00~16:00	35	4	25	0	6	29
8月27日(木)	千葉市緑区役所		13:30~16:00	33	9	17	0	7	26
8月28日(金)	千葉市美浜区役所		13:30~16:00	35	6	26	0	3	32
8月28日(金)	千葉市稲毛区役所	9:30~11:30		28	1	22	0	5	23
8月28日(金)	千葉市花見川区役所		13:30~16:00	20	1	13	0	6	14
9月2日(水)	鎌ヶ谷市役所	10:00~11:45	13:00~16:00	27	4	19	0	4	23
9月13日(日)	イオンタウン野田七光台	10:00~11:45	13:00~16:00	59	2	43	0	14	45
9月19日(土)	フルルガーデン八千代	10:00~11:45	13:00~16:00	54	1	42	0	11	43
9月24日(木)	流山市役所	10:00~11:45	13:00~16:00	54	4	35	0	15	39
10月4日(日)	イオン銚子ショッピングセンター	10:00~11:45	13:00~15:30	97	5	72	0	20	77
10月9日(金)	君津健康保健福祉センター	10:00~11:45	13:00~16:00	63	13	33	0	17	46
			合 計	1415	148	986	0	281	1134

ウ 「冬期」特別献血への支援

実施日	献 血 会 場	受付時間		受付数	200m L	400m L	成分献血	不採血数	献血者数
					献血	献血			
12月5日(土)	フルルガーデン八千代	10:00~11:45	13:00~16:00	47	3	37		7	40
12月7日(月)	東西線行徳駅	10:00~11:45	13:00~16:00	25	3	20		2	23
12月7日(月)	東西線新浦安駅	10:00~11:45	13:00~16:00	38	7	17		14	24
12月13日(日)	イオンノア	10:00~11:45	13:00~16:00	34	1	29		4	30
12月15日(火)	四街道市役所	9:30~11:45	13:00~16:00	38	9	20		9	29
12月17日(木)	流山市役所	9:30~11:45	13:00~16:00	64	5	43		16	48
12月21日(月)	船橋市役所	10:00~11:45	13:00~16:00	73	10	47		16	57
12月28日(月)	成田市役所	10:00~11:45	13:00~16:00	94	8	66		20	74
1月7日(木)	柏市役所	9:30~11:45	13:00~16:30	81	4	64		13	68
1月13日(水)	東金市役所	10:00~11:45	13:00~16:00	119	7	95		17	102
1月17日(日)	イオン銚子ショッピングセンター	10:00~11:45	13:00~15:30	99	7	79		13	86
1月18日(月)	匝瑳市役所	10:00~11:45	13:00~16:00	78	9	55		14	64
1月18日(月)	野田市役所	10:00~11:45	13:00~16:00	65	7	45		13	52
1月18日(月)	佐倉市役所	10:00~11:45	13:00~16:00	67	5	55		7	60
1月19日(火)	中央区役所	10:00~11:30	13:00~16:00	50	10	32		8	42
1月19日(火)	緑区役所		13:30~16:00	32	11	17		4	28
1月19日(火)	若葉区役所	10:00~11:30	13:00~16:00	33	2	26		5	28
1月20日(水)	稲毛区役所	9:30~11:30		25	1	17		7	18
1月20日(水)	花見川区役所		13:30~16:00	31	3	23		5	26
1月20日(水)	美浜区役所		13:30~16:00	33	6	20		7	26
1月24日(日)	サンモール旭店	10:00~11:45	13:00~15:45	85	4	62		19	66
1月24日(日)	イオン鴨川	10:00~11:45	13:00~15:30	41	7	27		7	34
1月28日(木)	勝浦市役所	10:00~11:45		19	1	14		4	15
2月7日(日)	茂原ショッピングプラザアスモ	10:00~11:45	13:00~16:00	68	6	57		5	63
2月15日(月)	袖ヶ浦市保健センター	10:00~11:45	13:00~16:00	66	10	43		13	53
2月29日(月)	睦沢町役場	10:00~12:00	13:15~16:00	52	8	36		8	44
3月24日(木)	富津市役所	10:00~11:45	13:00~16:00	77	6	59		12	65
			合 計	1487	157	1068	0	262	1225

エ 「一日赤十字」実施状況

	地区区分名	実施日	会場	対象				内容								
				団員	一般	JRC	合計	赤十字	防災	炊き出し	FA	HL	CS	シニア	その他	
1	千葉市地区本部	平成28年2月5日(金)	千葉県赤十字会館	48名			48名	○			○					
2	千葉市稲毛区	平成28年2月5日(金)	千葉県赤十字会館	3名			3名	○			○					
3	千葉市若葉区	平成28年2月5日(金)	千葉県赤十字会館	5名			5名	○			○					
4	千葉市美浜区	平成28年2月5日(金)	千葉県赤十字会館	4名			4名	○			○					
5	銚子市	平成28年1月19日(火)	銚子市民センター調理室	30名			30名			○	○					
6	市川市	平成28年2月20日(土)	市川駅南口公民館 大会議室	41名			41名	○	○	○					○	
7	船橋市	平成28年2月15日(月)	中央公民館 行動	44名	7名		51名		○							○
8	木更津市	平成27年6月27日(土)	木更津市民総合福祉会館	64名	1名		65名		○	○	○					○
9	松戸市	平成27年7月28日(火)	市民会館	24名	12名		36名	○		○	○				○	
10		平成27年8月27日(木)	市民会館	20名	50名		70名		○	○	○					
11	野田市	平成27年11月5日(木)	野田市役所 杜の広場	48名	100名		148名		○	○	○					
12	茂原市	平成27年8月19日(水)	茂原市中央公民館	25名			25名			○	○					
13	成田市	平成27年10月24日(土)	成田市立豊住小学校	11名	60名		71名		○	○						
14	佐倉市	平成28年1月18日(月)	志津コミュニティセンター	45名	1名		46名				○					○
15	東金市	平成27年6月6日(土)	ふれあいセンター	110名	40名		150名		○	○	○					
16	旭市	平成27年9月9日(水)	いいおかユートピアセンター	79名	2名		81名		○		○					
17	柏市	平成27年11月12日(木)	リフレッシュプラザ柏	51名	34名		85名		○	○	○					
18	勝浦市	平成27年11月8日(日)	勝浦市役所 大会議室	60名	3名		63名	○		○	○					○
19	流山市	平成27年11月13日(金)	流山市文化会館	18名	10名		28名	○		○	○					
20	八千代市	平成28年2月13日(土)	八千代市福祉センター	41名	16名		57名		○	○	○					
21	我孫子市	平成28年2月15日(月)	市民プラザ第一会議室	13名			13名				○	○			○	○
22	鴨川市	平成27年10月13日(火)	鴨川市総合福祉会館 (ふれあいセンター)	21名	46名		67名		○	○	○					
23	鎌ヶ谷市	平成27年7月11日(土)	鎌ヶ谷市総合福祉保健センター	34名	100名		134名				○	○				
24	君津市	平成27年6月24日(水)	八重原公民館	52名			52名	○	○	○	○				○	○
25	富津市	平成27年11月8日(日)	富津公民館 駐車場	15名	5000名		5015名			○						
26	浦安市	平成28年2月6日(土)	浦安市美浜公民館	30名	7名		37名		○	○						
27	四街道市	平成27年7月10日(金)	四街道市総合福祉センター	40名			40名			○	○	○				
28	八街市	平成27年9月28日(月)	八街市総合保健福祉センター	73名	10名		83名	○	○		○					
29	印西市	平成28年2月20日(土)	印西市立中央公民館	32名	27名		59名		○	○	○					○
30	白井市	平成28年2月11日(木)	保健福祉センター	33名	2名		35名		○							○
31	南房総市	平成28年1月29日(金)	南房総市千倉保健福祉センター	43名	27名		70名	○		○	○					
32	香取市	平成27年10月11日(日)	香取市佐原中央公民館	18名			18名	○			○					
33	山武市	平成27年9月1日(火)	山武市成東老人福祉センター	28名	2名		30名				○					
34	いすみ市	平成28年3月8日(火)	いすみ市大原文化センター (和室 調理室)	43	7名		50名		○							○
35	大網白里市	平成28年3月29日(火)	中央公民館	40名	20名		60名	○		○	○					
36	神崎町	平成27年9月1日(火)	神崎ふれあいプラザ 視聴覚室	16名			16名								○	○
37	東庄町	平成27年4月24日(金)	東京都臨海広域防災公園	24名			24名		○							

	地区区分名	実施日	会場	対象				内容								
				団員	一般	JRC	合計	赤十字	防災	炊き出し	FA	HL	CS	シニア	その他	
38	多古町	平成27年9月16日(水)	多古町コミュニティプラザ 多古町保健福祉センター	14名			14名	○		○	○					
39	九十九里町	平成27年6月21日(日)	九十九里町保健センター	27名	34名		61名		○		○					
40	芝山町	平成27年10月25日(日)	芝山町福祉センター 「やすらぎの里」	28名	13名		41名	○	○	○	○					
41	横芝光町	平成27年7月26日(日)	横芝光町文化会館 集会室	16名	5名		21名	○	○		○				○	
42	一宮町	平成27年10月10日(土)	一宮町保健センター前	15名	35名		50名			○	○					
43	長生村	平成28年2月2日(火)	長生村総合福祉センター 2階「教養室」	15名	8名		23名		○							
44	大多喜町	平成27年5月20日(水)	大多喜老人福祉センター	15名	20名		35名				○					
45	御宿町	平成28年3月9日(水)	御宿町地域福祉センター	19名	6名		25名	○		○	○					
			合計	1475名	5705名		7180名									

### オ 「赤十字のつどい」実施状況

ブロック	地区	開催期日	会場	参加者	内容
中央	八千代市	平成28年1月23日(土)	八千代市ふれあいプラザ	150名	ニュースポーツ大会 寸劇・紙芝居 実技講習等
西部	我孫子市	平成27年7月4日(土)	我孫子市湖北地区公民館	164名	防災に関する講演会 講習会
東部	旭市	平成27年11月7日(土)	いいおかユートピアセンター	118名	救急法の実技講習 災害に関する講義
東南	長生村	平成28年1月23日(土)	長生村文化会館・公民館	200名	体験発表 防災・減災について 講習
南部	鋸南町	平成28年1月23日(土)	鋸南町立中央公民館	150名	高齢者疑似体験 三角巾包帯法 実技

カ 体験学習への地域奉仕団員の派遣

	奉仕団名	実施日	学校名	対象人数	参加 団員	非常食	救急法	車いす	シニア 体験	点字	その他
1	千葉市 地区本部	9月16日(火)	千葉市立弥生小学校		12名			○	○		
2		10月8日(水)	千葉市立千城台東小学校		12名			○	○		
3		11月13日(金)	千葉県赤十字会館		4名	○					
4		12月17日(木)	千葉県立千葉工業高校		4名	○					
5	千葉市稲毛区	7月25日(土)	千葉市立あやめ台小学校	140名	11名	○					
6	船橋市	11月6日(金)	旭中学校	200名	10名			○	○		
7		9月10日(木)	坪井小学校	169名	6名		○				
8		10月28日(水)		190名	6名						
9	野田市	11月14日(土)	野田市立関宿中学校	70名	12名	○					○
10	佐倉市	10月28日(水) 12月12日(土)	西志津小学校		2名						○
11	東金市	6月23日(火) 11月18日(水)	東金市立東小学校	90名	10名		○	○	○		
12		6月26日(金)	東金市立北小学校	53名	11名		○				
13		11月28日(土)	東金市立福岡小学校	40名	10名		○				
14	勝浦市	5月29日(水)	勝浦市立上野小学校	76名	6名		○				
15	八千代市	年18回	大和田南小学校 他	734名	102名		○				
16	我孫子市	年2回	根戸小学校 並木小学校	200名	2名						○
17			並木小学校	200名	2名						
18	鴨川市	12月27日(日)	鴨川市青年の家	60名	11名	○					○
19	鎌ヶ谷市	6月20日(土) 8月8日(土)	鎌ヶ谷市立初富荘学校		8名 10名	○					
20		11月15日(日)	鎌ヶ谷市立道野辺小学校		10名						○
21		11月21日(土)	鎌ヶ谷市立第四中学校		5名						○
22	君津市	6月27日(土) 7月18日(土)	秋元小学校	18名	5名		○				
23		7月10日(水)	小系中学校	130名	20名		○				
24		7月2日(木)	周南小学校	40名	5名		○				○
25	浦安市	年9回	高洲中学校 他	1400名	56名		○				
26	八街市	11月30日(水)	八街中央中学校	12名	5名			○			
27	白井市	1月21日(木)	県立白井高等学校		8名		○				
28	富里市	8月22日(土)	富里市七栄小学校	506名	12名						○
29	南房総市	11月30日(月)	南房総市立千倉小学校	150名	22名		○				○
30	香取市	6月11日(木)	香取市立大倉小学校	76名	3名			○			
31		7月29日(水)~7月31日(金)	茨城県立白浜少年自然の家	42名	5名	○					○
32	いすみ市	9月10日(木)	いすみ市立古沢小学校	9名	5名			○	○		
33		10月13日(火)	いすみ市立大原小学校	59名	10名			○	○		
34		11月27日(金)	いすみ市立東海小学校	30名	10名			○	○		
35		12月4日(金)	いすみ市立中根小学校	18名	5名			○	○		
36	神崎町	4月25日(土)	北総地域の中学校(19校)	400名	12名	○					○
37	横芝光町	9月25日(金)	横芝光町立東陽小学校	52名	8名			○			
38	大多喜町	10月15日(水)	上瀬小学校	22名	9名			○	○		
合 計				5186名	466名						

キ 託児付き幼児安全法講習会（パパとママのための救急法スクール）実施状況

	奉仕団名	実施日	会場	受講者	活動参加 団員数
1	千葉市中央区	6月27日(土)	千葉市中央保健福祉センター 大会議室、ボランティア活動室2	62名	26名
2		10月24日(土)	千葉市中央保健福祉センター 大会議室、ボランティア活動室2	53名	26名
3	千葉市花見川区	10月17日(土)	花見川保健福祉センター	27名	11名
4	千葉市稲毛区	11月28日(土)	稲毛保健福祉センター	68名	20名
5	千葉市若葉区	6月20日(土)	若葉区保健福祉センター	32名	21名
6		10月15日(木)	若葉区保健福祉センター	6名	9名
7	千葉市緑区	9月25日(金)	緑区保健福祉センター 2F 大会議室	22名	20名
8	千葉市美浜区	9月8日(火)	美浜区高保健福祉センター 4階大会議室	32名	18名
9	市川市	7月18日(土)	勤労福祉センター(市川市)	6名	25名
10	松戸市	9月5日(土)	女性センターゆうまつど 4階ホール、3階会議室	20名	20名
11		3月6日(日)	女性センターゆうまつど 4階ホール、3階会議室	21名	23名
12	習志野市	9月12日(土)	モリシア津田沼	18名	17名
13	柏市	11月7日(土)	柏の葉キャンパス147街区コモンC棟	30名	10名
14	流山市	7月26日(日)	流山市役所	35名	15名
15	鎌ヶ谷市	7月11日(土)	鎌ヶ谷市総合福祉保健センター	100名	34名
16	浦安市	6月21日(日)	浦安市健康センター	41名	8名
17	横芝光町	10月1日(木)	横芝光町健康づくりセンター「プラム」	10名	8名
18		11月5日(木)	横芝光町健康づくりセンター「プラム」	12名	8名
19	長生村	年12回	長生村保健センター		
			合計	595名	319名

ク 市区町村赤十字地域奉仕団活動一覧表(1)

地区区分名	地区主催活動・行事・研修会等																						
	団員増強運動		社資募集運動		一日赤十字	赤十字のつどい	高齢者支援活動				子育て支援活動				地域防災活動				団員研修		講習会		
	チラシの配布・ 掲示	広報紙への掲載	個人	法人			施設訪問	在宅訪問	集い	その他	パパママ救急法 安全教室	防犯パトロール	その他	非常食炊き出し	(九都県市含む) 防災訓練	研修/会議の実施	その他	基礎研修	その他	救急法	健康生活支援講習 (災害時含む)	幼児安全法	その他
1 千葉市地区本部	○		○	○		○	○							○	○	○		○	○	○	○		○
2 千葉市中央区	○		○	○									○					○			○	○	○
3 千葉市花見川区	○		○	○	○	○	○						○					○			○	○	○
4 千葉市稲毛区	○		○	○	○	○							○				○	○	○	○	○	○	○
5 千葉市若葉区	○		○	○	○			○					○	○	○	○	○	○	○	○	○		
6 千葉市緑区	○		○	○	○								○										
7 千葉市美浜区	○		○	○	○			○					○							○	○		○
8 銚子市		○			○	○	○							○		○				○			
9 市川市	○		○	○	○	○	○						○	○					○	○	○		
10 船橋市	○		○	○	○	○	○												○	○			○
11 館山市						○								○	○	○							○
12 木更津市	○	○	○	○	○			○											○	○	○	○	
13 松戸市	○	○	○	○	○	○	○						○	○	○			○		○			
14 野田市		○		○	○	○	○							○	○					○			
15 茂原市				○	○	○	○													○			
16 成田市			○	○	○	○	○							○									○
17 佐倉市	○		○	○	○			○	○					○	○	○			○	○			○
18 東金市	○	○	○	○	○	○	○	○	○					○	○	○	○	○		○	○	○	○
19 旭市				○	○	○	○		○					○						○			
20 習志野市	○	○	○	○		○								○						○			
21 柏市	○	○	○	○	○	○	○		○					○	○	○	○		○	○	○		
22 勝浦市		○	○	○	○	○	○							○	○	○	○		○	○	○	○	
23 市原市			○	○										○						○			
24 流山市			○	○	○	○	○						○						○	○	○		○
25 八千代市			○	○	○	○			○	○				○	○				○	○	○		○
26 我孫子市	○		○		○	○	○	○	○					○	○				○	○	○		
27 鴨川市	○	○		○	○	○	○							○			○		○	○			
28 鎌ヶ谷市			○	○	○	○	○							○					○		○		
29 君津市			○	○	○	○			○					○	○				○	○	○	○	○
30 富津市				○	○	○																	
31 浦安市	○	○	○	○	○	○				○				○	○	○			○			○	○
32 四街道市	○	○		○	○			○		○	○			○	○				○	○	○		○
33 袖ヶ浦市			○	○		○								○						○			
34 八街市			○	○	○			○						○	○	○			○	○	○		
35 印西市				○	○			○						○	○				○		○		
36 白井市				○	○	○	○		○					○	○				○	○			
37 富里市										○													
38 南房総市		○	○	○	○	○								○					○	○			○
39 匝瑳市				○						○				○	○								
40 香取市				○	○									○	○					○	○		
41 山武市	○	○		○	○	○	○		○					○	○				○	○	○		
42 いすみ市				○	○									○	○				○	○			



地区区分名	地区主催活動・行事・研修会等																						
	団員増強運動		社資募集運動		一日赤十字	赤十字のつどい	高齢者支援活動				子育て支援活動				地域防災活動			団員研修		講習会			
	チラシの配布・ 掲示	広報紙への掲載	個人	法人			施設訪問	在宅訪問	集い	その他	パパママ救急法 安全教室	防犯パトロール	その他	非常食炊き出し	防災訓練 (九都県市含む)	研修/会議の実施	その他	基礎研修	その他	救急法	健康生活支援講習 (災害時含む)	幼児安全法	その他
43 大網白里市					○	○								○	○				○	○			
44 酒々井町			○	○		○								○	○				○	○	○		
45 栄町				○			○								○					○			
46 神崎町				○	○		○							○	○								
47 多古町		○		○	○		○							○	○					○	○		
48 東庄町					○									○	○								
49 九十九里町	○	○	○	○	○	○								○	○				○	○	○		
50 芝山町	○				○	○									○					○			
51 横芝光町		○	○	○	○	○	○			○					○				○	○	○		
52 一宮町			○	○	○	○				○				○	○								
53 陸沢町		○		○		○		○	○														
54 長生村	○	○	○		○	○				○					○			○					
55 白子町	○		○	○		○									○								
56 長柄町				○				○						○	○				○	○			
57 長南町		○				○		○		○				○		○			○				
58 大多喜町			○	○	○	○		○						○	○			○		○			
59 御宿町		○		○	○	○								○					○	○			○
60 鋸南町				○		○																	

ケ 市区町村赤十字地域奉仕団活動一覧表(2)

地区区分名	地区主催活動・行事・研修会等													支部主催行事・研修会等								その他				
	市町村主催行事		他地区への講師派遣	広報・機関紙等団報の発行	献血への協力			学校への協力			募金活動		赤十字関係施設奉仕活動	その他	支部主催行事への協力			支部主催研修会への参加								
	イベント参加	その他			夏期特別献血	冬期特別献血	その他	行事への協力	講師(団員)派遣	その他	義援金・救済金への協力	他団体募金活動			救急法フェスタ	キャンペーン等イベント	その他	救急法フェスタ	キャンペーン等イベント	リーダーフオーローアツブ研修会	レットクロスボランティア		情報交換会	技術指導者研修会	その他	
1 千葉市地区本部																										
2 千葉市中央区																										
3 千葉市花見川区																										
4 千葉市稲毛区																										
5 千葉市若葉区																										
6 千葉市緑区																										
7 千葉市美浜区																										
8 銚子市																										
9 市川市																										
10 船橋市																										
11 館山市																										
12 木更津市																										
13 松戸市																										
14 野田市																										
15 茂原市																										
16 成田市																										
17 佐倉市																										
18 東金市																										
19 旭市																										
20 習志野市																										
21 柏市																										
22 勝浦市																										
23 市原市																										
24 流山市																										
25 八千代市																										
26 我孫子市																										
27 鴨川市																										
28 鎌ヶ谷市																										
29 君津市																										
30 富津市																										
31 浦安市																										
32 四街道市																										
33 袖ヶ浦市																										
34 八街市																										
35 印西市																										
36 白井市																										
37 富里市																										
38 南房総市																										
39 匝瑳市																										
40 香取市																										
41 山武市																										
42 いすみ市																										

地区区分名	地区主催活動・行事・研修会等											支部主催行事・研修会等							その他					
	市町村主催行事		他地区への講師派遣	広報・機関紙等団報の発行	献血への協力			学校への協力			募金活動		赤十字関係施設奉仕活動	その他	支部主催行事への協力			支部主催研修会への参加						
	イベント参加	その他			夏期特別献血	冬期特別献血	その他	行事への協力	講師(団員)派遣	その他	義援金・救済金への協力	他団体募金活動			救急法フェスタ	キャンペーン等イベント	その他	リーダーフォローアップ研修会		レッドクロスボランティアスクール	情報交換会	技術指導者研修会	その他	
43 大網白里市							○							○							○		○	
44 酒々井町	○											○	○	○										○
45 栄町				○			○						○	○										
46 神崎町	○												○											
47 多古町		○					○						○											
48 東庄町													○											
49 九十九里町		○												○		○								
50 芝山町	○													○					○					
51 横芝光町							○					○												
52 一宮町	○													○										
53 睦沢町		○					○							○										
54 長生村	○																					○		
55 白子町	○													○										
56 長柄町							○							○										
57 長南町	○																		○					
58 大多喜町	○						○							○					○	○				
59 御宿町	○			○										○	○			○						
60 鋸南町														○										

## (2) 青年赤十字奉仕団活動報告

行事名	期日	会場	人数	内容
<b>1 会議関係</b> (1)第1回委員会 (2)総会 (3)第2回委員会 (4)第3回委員会 <b>【奉仕団共通関係】</b> (1)第1回支部委員会 (2)第2回支部委員会 <b>【委員長出席行事】</b> (1)青少年赤十字採用校校長会 (2)地域奉仕団市区町村委員長会議 <b>【第2ブロック・本社関係】</b> (1)第2B青年赤十字奉仕団連絡協議会(第1回) (2)青年奉仕団全国協議会 (3)第2B青年赤十字奉仕団連絡協議会(第2回)	5月17日(日) 5月17日(日) 7月5日(日) 1月24日(日) 5月27日(水) 11月17日(火) 4月17日(金) 4月21日(火) 6月20日(土) ~21日(日) 7月18日(土) ~20日(月)	支部 支部 支部 支部 支部 支部 支部 支部 栃木県支部 ホテル松島大観荘 東京都支部	11人 27人 10人 12人 - - - - 2人 1人 2人	H26活動報告、H27活動計画 H26活動報告、H27活動計画 H27活動進捗報告、H27下半期活動計画 H27活動報告、H28活動計画 H26活動報告、H27活動計画 H27活動進捗報告、H27下半期活動計画 (JRC)H26活動報告、H27活動計画 (地奉)H26活動報告、H27活動計画 2B青奉の活動について 被災地支援活動について 2B青奉の活動について
<b>2 研修会関係</b> (1)第1回研修会 (2)第2回研修会 (3)第3回研修会 (4)第4回研修会 <b>【系統研修関係】</b> (1)特別奉仕団基礎研修会 (2)レッドクロス・ボランティアスクール (特別奉仕団対象) (3)リーダー研修会 <b>【第2ブロック・本社関係】</b> (1)青年奉仕団ピア・リーダー養成研修会 (2)青年奉仕団赤十字ボランティア・リーダー研修会	5月17日(日) 7月5日(日) 11月8日(日) 1月24日(日) 6月20日(土) 11月27日(金) ~28日(土) 9月17日(木) ~18日(金) 8月21日(金) ~22日(土) 8月22日(土) ~24日(月)	支部 支部 支部・本所防災館 支部 支部 幕張セミナーハウス 幕張セミナーハウス 静岡県御殿場市 YMCA東山荘 静岡県御殿場市 YMCA東山荘	27人 60人 36人 17人 28人 - - 3人 3人	基礎研修 中級研修 上級研修 ピア・リーダーについて 赤十字ボランティア・リーダーについて
<b>3 行事・活動関係</b> <b>【全国統一キャンペーン 関係】</b> (1)HIV/AIDS予防啓発 (2)防災関係 <b>【献血関係】</b> (1)街頭での呼びかけ (2)献血ルームでの呼びかけ <b>【赤十字思想の普及】</b> (1)全国赤十字大会 (2)赤十字運動月間キャンペーン (3)NHK海外たすけあいキャンペーン (4)ヤングフェスティバル	通年 通年 通年 通年 5月13日(水) 5月10日(日) 12月1日(火) ~25日(金) 未定	県内 県内ルーム 明治神宮会館 QVCマリンフィールド 青少年女性会館	- 31人 -	県、各分団において活動 県、各分団において活動 学内献血への協力 学内献血への協力 式典 赤十字思想普及キャンペーン

行事名	期日	会場	人数	内容
<b>【救急法フェスタ2015関係】</b>				
(1)役員会	3月13日(金)	支部	—	
(2)第1回役員主任者会	5月30日(土)	支部	—	
(3)第2回役員主任者会	6月28日(日)	支部	—	
(4)第3回役員主任者会	9月26日(土)	支部	—	
(5)第1回役員主任者担当者会	9月26日(土)	支部	—	
(6)前日準備	10月20日(火)	千葉県総合 スポーツセンター	—	
(7)救急法フェスタ2015	10月21日(水)	千葉県総合 スポーツセンター	—	
(8)反省会	11月17日(火)	支部	—	
<b>【救護関係】</b>				
(1)赤十字ジュニア・ライフセービング教室	7月26日(日)	いなげの浜	13人	
(2)千葉市民花火大会	8月1日(土)	幕張海浜公園	47人	
<b>【訓練関係】</b>				
(1)九都市合同防災訓練 ア 千葉県会場	8月29日(土)	佐倉市	—	
イ 千葉市会場	8月30日(日)	千葉市花見川区	—	
(2)津波避難訓練	中止	中止	—	
(3)第2ブロック救護訓練	11月3日(祝) ～4日(水)	成田市	—	ナスパスタジアム
<b>【その他各分団での活動】</b>	随時			

(3) 赤十字安全奉仕団活動報告

行事名	期日	会場	人数	内容
<b>1 会議関係</b>				
(1)第1回委員会	4月19日(日)	支部	25人	H26活動報告、H27活動計画
(2)総会	4月19日(日)	支部	99人	H26活動報告、H27活動計画
(3)第2回委員会	9月5日(土)	支部	16人	H27活動進捗報告、H27下半期活動計画
(4)第3回委員会	3月6日(日)	支部	18人	H27活動報告、H28活動計画
<b>【奉仕団共通関係】</b>				
(1)第1回支部委員会	5月27日(水)	支部	1人	H26活動報告、H27活動計画
(2)第2回支部委員会	11月17日(火)	支部	1人	H27活動進捗報告、H27下半期活動計画
<b>【委員長出席行事】</b>				
(1)青少年赤十字採用校校長会	4月17日(金)	支部	1人	(JRC)H26活動報告、H27活動計画
(2)地域奉仕団市区町村委員長会議	4月21日(火)	支部	1人	(地奉)H26活動報告、H27活動計画
<b>2 研修会関係</b>				
(1)第1回研修会	7月4日(土)	支部	72人	
(2)第2回研修会	1月17日(日)	支部	86人	
(3)県外研修会	2月13日(土)	旭市防災資料館	29人	
<b>【系統研修関係】</b>				
(1)特別奉仕団基礎研修会	6月20日(土)	支部	5人	基礎研修
(2)レッドクロス・ボランティアスクール	11月27日(金) ～28日(土)	幕張セミナーハウス	4人	中級研修
(3)リーダー研修会	9月17日(木) ～18日(金)	幕張セミナーハウス	1人	上級研修
<b>3 講習・指導員関係</b>				
(1)救急法等各種講習会	通年	県内各地		各種講習会の指導
<b>【指導員養成講習会】</b>				
(1)救急法指導員養成講習会	7月25日(土)		21人	指導員養成
	9月12日(土) ～13(日)		20人	
	11月21日(土) ～25(水)	支部	20人	
	1月16日(土) ～17日(日)		19人	
	7月26(日)		4人	
(2)幼児安全法指導員養成講習会	10月24日(土) ～25日(日)		3人	
	12月10日(木) ～14日(月)	支部	3人	
	1月23日(土) ～24日(日)		3人	

行事名	期日	会場	人数	内容	
<b>【継続研修関係】</b>					
(1)救急法指導員継続研修会					
ア 第1回	2月13日(土)	中止	-	新規実技内容の伝達	
イ 第2回	2月25日(木)	中止	-	新規実技内容の伝達	
(2)幼児安全法指導員継続研修会					
ア 第1回	2月21日(日)	中止	-	新規実技内容の伝達	
イ 第2回	2月26日(金)	中止	-	新規実技内容の伝達	
(3)健康生活支援講習指導員継続研修会					
ア 第1回	3月1日(火)	支部	24人	新規実技内容の伝達	
イ 第2回	3月13日(日)	支部			
(4)水上安全法指導員継続研修会					
ア 第1回	6月13日(土)	日大習志野校舎	14人	新規実技内容の伝達	
イ 第2回	7月5日(日)	千葉県消防学校	19人		
(5)雪上安全法指導員継続研修会	中止		-		
<b>【指導員資格継続審査関係】</b>					
(1)救急法指導員資格継続適性審査					
ア 第1回	2月13日(土)	中止	-	指導技術の審査	
イ 第2回	2月25日(木)	中止	-	指導技術の審査	
(2)幼児安全法指導員資格継続適性審査					
ア 第1回	2月21日(日)	中止	-	指導技術の審査	
イ 第2回	2月26日(金)	中止	-	指導技術の審査	
(3)健康生活支援講習指導員資格継続適性審査					
	3月1日(火)	支部	4人	指導技術の審査	
	3月13日(日)	支部			
(4)水上安全法指導員資格継続適性審査					
ア 第1回	6月13日(土)	日大習志野校舎	1人	指導技術の審査	
イ 第2回	7月5日(日)	千葉県消防学校	2人	”	
<b>【指導員フォローアップ勉強会】</b>					
救急法	対象:ボランティア	5月26日(火)	支部	24人	学校現場での講習展開、シミュレーション
	対象:ボランティア	10月3日(土)	開催なし	-	
幼児安全法	対象:ボランティア	6月27日(土)	支部	14人	H27年導入新規実技内容の確認・練習
	対象:ボランティア	11月30日(月)	支部	12人	
健康生活支援講習	対象:ボランティア	7月1日(水)	開催なし	-	安全奉仕団研修と内容が重複したため中止
	対象:ボランティア	11月15日(日)	支部	21人	
水上安全法	対象:WS指導員	7月12日(日)	いなげの浜	3人	救助員Ⅱ養成講習実技の確認・練習
	対象:WS指導員	8月9日(日)	いなげの浜	7人	”
<b>4 各部会活動関係</b>					
(1)総務部会					
ア 第1回総務部会	9月5日(土)	支部	5人	総務・広報	
イ 第2回総務部会	3月6日(日)	支部	6人	振返り及び次年度の活動について	
(2)研修部会					
ア 第1回研修部会	9月5日(土)	支部	3人	研修会の企画	
イ 第2回研修部会	3月6日(日)	支部	5人	振返り及び次年度の活動について	
(3)事業部会					
ア 第1回事業部会	9月5日(土)	支部	6人	活動内容の検討	
イ 第2回事業部会	3月6日(日)	支部	6人	振返り及び次年度の活動について	

行事名	期日	会場	人数	内容
<b>5 行事・活動関係</b>				
<b>【ブロック活動関係】</b>				
(1)ブロック活動	通年	各ブロック		県内6ブロックにおける救急法等普及活動
<b>【救急法フェスタ2015関係】</b>				
(1)役員会	3月13日(金)	支部	2人	平成26年度中に開催
(2)第1回役員主任者会	5月30日(土)	支部	9人	
(3)第2回役員主任者会	6月28日(日)	支部	8人	
(4)第3回役員主任者会	9月26日(土)	支部	9人	
(5)第1回役員主任者担当者会	9月26日(土)	支部	47人	
(6)前日準備	10月20日(火)	千葉県総合 スポーツセンター	37人	
(7)救急法フェスタ2015	10月21日(水)	千葉県総合 スポーツセンター	57人	
(8)反省会	11月17日(火)	支部	14人	
<b>【救護関係】</b>				
(1)三舟山&郡ダムお花見ウォーク	4月5日(日)	三舟山 郡ダム	3人	臨時救護
(2)ジュニア・ライフセービング教室	7月26日(日)	いなげの浜	-	臨時救護
(3)青少年赤十字リーダーシップ・トレーニング センター(山武地区)	7月27日(月) ~29日(水)	東金市	1人	臨時救護
(4)青少年赤十字リーダーシップ・トレーニング センター(千葉市地区)	7月29日(水) ~31日(金)	茂原市	1人	臨時救護
(5)千葉市民花火大会	8月1日(土)	幕張海浜公園	8人	臨時救護
(6)手賀沼エコマラソン	10月25日(日)	柏ふるさと公園周辺	3人	臨時救護
(7)我孫子新春マラソン	1月24日(日)	我孫子市湖北台中周辺	3人	臨時救護
<b>【訓練関係】</b>				
(1)利根川水系連合水防演習	5月23日(土)	成田市	-	
(2)九都県市合同防災訓練				
ア 千葉県会場	8月29日(土)	佐倉市	5人	
イ 千葉市会場	8月30日(日)	千葉市花見川区	8人	
(3)津波避難訓練	中止		-	
(4)第2ブロック合同防災訓練	11月3日(祝) ~4日(水)	成田市	27人	ナスバスタジアム
<b>【赤十字思想の普及】</b>				
(1)全国赤十字大会	5月13日(水)	明治神宮会館	2人	式典
(2)赤十字運動月間キャンペーン	5月10日(日)	QVCマリンスタジアム	8人	赤十字思想普及キャンペーン
(3)NHK海外たすけあいキャンペーン	12月1日(火) ~25日(金)			
<b>【広報関係】</b>				
(1)会報第41号の発行	3月末			
(2)安奉ずの発行	通年			



(4) 赤十字看護奉仕団活動報告

行事名	期日	会場	人数	内容
<b>1 会議関係</b> (1)第1回委員会 (2)総会 (3)第2回委員会 (4)第3回委員会  <b>【奉仕団共通関係】</b> (1)第1回支部委員会 (2)第2回支部委員会  <b>【委員長出席行事】</b> (1)青少年赤十字採用校校長会 (2)地域奉仕団市区町村委員長会議	4月15日(水) 4月15日(水) 9月30日(水) 1月27日(水)  5月27日(水) 11月17日(火)  4月17日(金) 4月21日(火)	支部 支部 支部 支部  支部 支部  支部 支部	10人 11人 8人 7人  1人 1人  1人 1人	H26活動報告、H27活動計画 H26活動報告、H27活動計画 H27活動進捗報告、H27下半期活動計画 H27活動報告、H28活動計画  H26活動報告、H27活動計画 H27活動進捗報告、H27下半期活動計画  (JRC)H26活動報告、H27活動計画 (地奉)H26活動報告、H27活動計画
<b>2 研修会関係</b> (1)第1回研修会 (2)第2回研修会 (3)第3回研修会  <b>【系統研修関係】</b> (1)特別奉仕団基礎研修会 (2)レッドクロス・ボランティアスクール (3)リーダー研修会	4月15日(水) 9月30日(水) 1月27日(水)  6月20日(土) 11月27日(金) ~28日(土) 9月17日(木) ~18日(金)	支部 支部 支部  支部 幕張セミナーハウス 幕張セミナーハウス	11人 10人 9人  - - -	基礎研修 中級研修 上級研修
<b>3 臨時救護・活動関係</b> <b>【献血関係】</b> (1)献血ルームでの奉仕活動  <b>【臨時救護関係】</b> (1)赤十字ジュニア・ライフセービング教室 (2)千葉市民花火大会 (3)臨時救護	日・月  7月26日(日) 8月1日(土) 通年	モノレールちば駅  いなげの浜 幕張海浜公園 県内	2人 4人	不採血者への健康相談 VVR者の早期発見  臨時救護 臨時救護 40ページ参照
<b>4 行事・活動関係</b> <b>【赤十字思想の普及】</b> (1)赤十字運動月間キャンペーン (2)全国赤十字大会 (3)NHK海外たすけあいキャンペーン  <b>【救急法フェスタ2015関係】</b> (1)役員会 (2)第1回主任者会 (3)第2回主任者会 (4)第3回主任者会 (5)第1回担当者会 (6)前日準備 (7)救急法フェスタ2015 (8)反省会	5月10日(日) 5月13日(水) 12月1日(火) ~25(金)  3月13日(金) 5月30日(土) 6月28日(日) 9月26日(土) 9月26日(土) 10月20日(火) 10月21日(水) 11月17日(火)	QVCマリンフィールド 明治神宮会館  支部 支部 支部 支部 支部 千葉県総合 スポーツセンター 千葉県総合 スポーツセンター 支部	- 1人  1人 1人 1人 1人 1人 1人 2人 1人	赤十字思想普及キャンペーン 式典  平成26年度中に開催

行事名	期日	会場		内容
<b>【青少年赤十字関係】</b>				
(1)JRC地区トレーニングセンター				
ア 香取地区(小)	7月29日～31日	茨城県立白浜少年自然の家	1人	
イ 山武地区(小)	7月27日～29日	千葉県立東金青年の家	1人	
ウ 長生地区(小)	7月31日～8月1日	千葉県立東金青年の家	1人	
エ 印旛・千葉地区(小・中)	8月3日～5日	佐倉草ぶえの丘	1人	
オ 東葛地区(小・中)	8月10日～12日	千葉県立手賀の丘少年自然の家	1人	
(2)JRCスターセンター				
ア 小学校の部	12月25日(金) ～28日(月)	鴨川青年の家	3人	
イ 中学校の部				
ウ 高等学校の部				
<b>【訓練関係】</b>				
(1)九都県市合同防災訓練				
ア 千葉県会場	8月29日(土)	佐倉市	-	
イ 千葉市会場	8月30日(日)	千葉市花見川区	-	
ウ 津波避難訓練	中止		-	
エ 2ブロック救護訓練	11月3日(祝) ～4日(水)	成田市	-	ナスバスタジアム
<b>【広報関係】</b>				
(1)第1回編集委員会	11月4日(水)	支部	3人	
(2)第2回編集委員会	1月20日(水)	支部	3人	
(3)第3回編集委員会	2月24日(水)	支部	3人	
(4)「こだま」第29号発行	3月下旬			

## 臨時救護 活動状況

番号	期日	行事名	主催団体	開催地	参加者			傷病者数			健康相談			
					人数	男	女	合計	男	女	合計			
1	5月16日(土)	市川市赤十字キャンペーン	市川市奉仕団	市川市	2	0	0	0	14	16	30			
2	6月20日(土)	第23回わんぱく相撲千葉ブロック大会	成田市青年会議所	成田市	1	4	0	4						
3	7月26日(日)	赤十字ジュニアライフセービング	日本赤十字社 千葉県支部	千葉市	2	0	1	1						
4	7月27日(月) ~ 29日(水)	青少年赤十字リーダーシップトレーニングセンター (山武地区)	指導者協議会 山武地区	東金市	3	1	4	5						
5	7月29日(水) ~ 30日(木)	青少年赤十字リーダーシップトレーニングセンター (香取地区)	指導者協議会 香取地区	茨城県土浦市	2	1	0	1						
6	7月29日(水) ~ 31日(金)	千葉県みどりの少年団交流集会	千葉県緑化推進委員会	大多喜町	6	4	5	9						
7	7月29日(水) ~ 31日(金)	青少年赤十字リーダーシップトレーニングセンター (千葉市地区)	指導者協議会 千葉市地区	茂原市	3	0	0	0						
8	7月31日(金) ~ 8月1日(土)	青少年赤十字リーダーシップトレーニングセンター (長生地区)	指導者協議会 長生地区	東金市	2	0	1	1						
9	8月1日(土)	千葉市花火大会	日本赤十字社 千葉県支部	千葉市	4	2	7	9						
10	8月3日(月) ~ 5日(水)	青少年赤十字リーダーシップトレーニングセンター (西部地区)	指導者協議会 西部地区	茨城県行方郡	3	0	0	0						
11	8月10日(月) ~ 12日(水)	青少年赤十字リーダーシップトレーニングセンター (東葛地区)	指導者協議会 東葛地区	柏市	3	0	1	0						
12	8月15日(土)	全国戦没者追悼式	千葉県健康福祉部	東京都	2	0	0	0						
13	8月15日(土)	千葉県忠霊塔拝礼	千葉県健康福祉部	千葉市	1	2	0	2						
14	10月21日(水)	救急法フェスタ2015	千葉県支部	千葉市	2	0	2	2						
15	10月29日(木)	千葉県戦没者追悼式	千葉県健康福祉部	千葉市	2	0	0	0						
16	11月8日(日)	千葉湊大漁まつり	千葉市民産業祭 実行委員会	千葉市	2	0	0	0						
17	12月25日(金) ~ 28日(月)	平成27年度青少年赤十字スタディーセンター	千葉県支部	鴨川市	8	3	2	5						
18	1月21日(木)	平成27年度統計功労者表彰	千葉県統計協会	千葉市	2	0	0	0						

(5) 赤十字語学奉仕団活動報告

行事名	期日	会場	人数	内容
<b>1 会議関係</b>				
(1)第1回委員会	5月24日(日)	支部	8人	H26活動報告、H27活動計画
(2)総会	5月24日(日)	支部	10人	H26活動報告、H27活動計画
(3)第2回委員会	10月17日(土)	支部	6人	H27活動進捗報告、H27下半期活動計画
(4)第3回委員会	2月7日(日)	支部	9人	H27活動報告、H28活動計画
<b>【奉仕団共通関係】</b>				
(1)第1回支部委員会	5月27日(水)	支部	1人	H26活動報告、H27活動計画
(2)第2回支部委員会	11月17日(火)	支部	-	H26活動進捗報告、H27下半期活動計画
<b>【委員長出席行事】</b>				
(1)青少年赤十字採用校校長会	4月17日(金)	支部	1人	(JRC)H26活動報告、H27活動計画
(2)地域奉仕団市区町村委員長会議	4月21日(火)	支部	1人	(地奉)H26活動報告、H27活動計画
<b>2 研修会関係</b>				
(1)第1回研修会	5月24日(日)	支部	10人	
(2)第2回研修会	10月17日(土)	支部	12人	
(3)第3回研修会	2月7日(日)	支部	9人	
<b>【系統研修関係】</b>				
(1)特別奉仕団基礎研修会	6月20日(土)	支部	-	基礎研修
(2)レッドクロス・ボランティアスクール	11月27日(金) ～28日(土)	幕張セミナーハウス	-	中級研修
(3)リーダー研修会	9月17日(木) ～18日(金)	幕張セミナーハウス	1人	上級研修
<b>3 行事・活動関係</b>				
<b>【通訳・翻訳関係】</b>				
(1)県内病院語学通訳	通年	県内病院		43～45ページ参照
(2)翻訳	通年			
(3)外国人のための救急法スクール	未定	支部		語学奉仕団主催
<b>【赤十字思想の普及】</b>				
(1)全国赤十字大会	5月13日(水)	明治神宮会館	1人	式典
(2)赤十字運動月間キャンペーン	5月10日(日)	QVCマリンフィールド	-	赤十字思想普及キャンペーン
(3)NHK海外たすけあいキャンペーン	12月1日(火) ～25日(金)			

行事名	期日	会場		内容
<b>【救急法フェスタ2015関係】</b>				
(1)役員会	3月13日(金)	支部	1人	平成26年度中に開催
(2)第1回役員主任者会	5月30日(土)	支部	1人	
(3)第2回役員主任者会	6月28日(日)	支部	1人	
(4)第3回役員主任者会	9月26日(土)	支部	1人	
(5)第1回役員主任者担当者会	9月26日(土)	支部	1人	
(6)前日準備	10月20日(火)	千葉県総合 スポーツセンター	2人	
(7)救急法フェスタ2015	10月21日(水)	千葉県総合 スポーツセンター	7人	
(8)反省会	11月17日(火)	支部	1人	
<b>【救護関係】</b>				
(1)第35回千葉市民花火大会	8月1日(土)	幕張海浜公園	-	臨時救護
<b>【訓練関係】</b>				
(1)九都県市合同防災訓練				
ア 千葉県会場	8月29日(土)	佐倉市	-	
イ 千葉市会場	8月30日(日)	千葉市花見川区	-	
(2)津波避難訓練	中止		-	
(3)第2ブロック救護訓練	11月3日(祝) ～4日(水)	成田市	4人	ナスパスタジアム
<b>【青少年赤十字国際交流事業】</b>				
本年度受入れ無し				
<b>【広報関係】</b>				
(1)Newsletterかわら版	通年			広報誌発行

病院通訳・翻訳活動について

No.	期日	依頼元	種別	対象者国籍	対象者性別	語学	対応団員	備考
1	4月3日	千葉県循環器病センター	通訳	中国	男	中国語	田中	手術後経過説明の通訳
2	4月8日	千葉医療センター	通訳	インドネシア	女	インドネシア語	新田	病状説明の通訳
3	5月13日	千葉市保健所	通訳	インドネシア	男	英語	真鍋	病状説明の通訳
4	6月8日	成田赤十字病院	翻訳			英語	中田、田中	MERSの患者向けポスター翻訳
5	7月6日	千葉医療センター	通訳	ネパール	女	英語	中田	妊婦検診の通訳
6	7月7日	成田赤十字病院	通訳	ボリビア	女	スペイン語	松本	分娩前注意事項の通訳
7	7月8日	成田赤十字病院	翻訳			英語・スペイン語	松本	妊婦検診調査票等(計10枚)の翻訳
8	7月17日	成田赤十字病院	翻訳			英語	真鍋	患者向け小冊子の翻訳
9	7月30日	成田赤十字病院	翻訳	ペルー	男	スペイン語	松本	病状説明の翻訳
10	8月3日	千葉医療センター	通訳	ネパール	女	英語	中田	妊婦検診の通訳
11	8月4日	成田赤十字病院	通訳				松田	受付ボランティア
12	8月5日	千葉県こども病院	通訳	フィリピン	女	タガログ語	中川	病状説明の通訳
13	8月6日	成田赤十字病院	翻訳			スペイン語	松本	糖尿病説明文書の翻訳
14	8月17日	成田赤十字病院	通訳				真鍋	受付ボランティア
15	8月24日	成田赤十字病院	通訳				松田	受付ボランティア
16	8月31日	成田赤十字病院	通訳				松本	受付ボランティア
17	9月2日	千葉医療センター	通訳	ネパール	女	英語	中田	妊婦検診の通訳
18	9月2日	成田赤十字病院	翻訳			英語	松田	受付ボランティア(病状説明の翻訳)
19	9月15日	千葉大医学部付属病院	通訳	モンゴル	男	モンゴル語		対応不可の為キャンセル
20	9月15日	成田赤十字病院	通訳	ベトナム	女	英語	木村	妊婦検診と手術説明
21	9月17日	千葉県こども病院	通訳	フィリピン	女	タガログ語		対応不可の為キャンセル
22	9月18日	成田赤十字病院	翻訳			英語・スペイン語	松田	産科資料の翻訳
23	9月25日	成田赤十字病院	通訳				真鍋	受付ボランティア
24	9月28日	成田赤十字病院	通訳				松本	受付ボランティア(産科資料の翻訳)
25	9月30日	千葉医療センター	通訳	ネパール	女	英語	中田	妊婦検診の通訳
26	9月30日	成田赤十字病院	通訳	中国	男	中国語	田中	病状説明の通訳
27	10月5日	成田赤十字病院	通訳	中国	男	中国語	田中	病状説明の通訳
28	10月7日	成田赤十字病院	通訳				松田	受付ボランティア(翻訳チェック)

No.	期日	依頼元	種別	対象者国籍	対象者性別	語学	対応団員	備考
29	10月8日	千葉県こども病院	通訳	不明	男	英語	中田	眼科処置の説明
30	10月14日	成田赤十字病院	通訳				松田	受付ボランティア(翻訳校正提出)
31	10月19日	千葉医療センター	通訳	ネパール	女	英語	中田	妊婦検診の通訳
32	10月22日	成田赤十字病院	通訳				真鍋	受付ボランティア
33	10月30日	成田赤十字病院	通訳				松本	スペイン語医療通訳資料作成
34	11月2日	千葉大医学部付属病院	通訳	ブラジル	女	ポルトガル語・ スペイン語	松本	妊婦検診の通訳通訳
35	11月5日	千葉医療センター	通訳	ネパール	女	英語	中田	妊婦検診の通訳
36	11月9日	千葉大医学部付属病院	通訳			ペルシャ語		対応不可の為キャンセル
37	11月12日	八千代医療センター	通訳		女	中国語	田中	手術前説明の通訳
38	11月13日	成田赤十字病院	通訳				松田	受付ボランティア
39	11月14日	千葉医療センター	通訳	ネパール	女	英語	中田	両親学級出席時の通訳
40	11月16日	千葉大医学部付属病院	通訳	ブラジル	女	ポルトガル語・ スペイン語	松本	妊婦検診の通訳通訳
41	11月25日	八千代医療センター	通訳	インドネシア	男	中国語	田中	生活保護制度についての通訳
42	11月30日	成田赤十字病院	通訳	アフガン	女	英語	松田	助産師による退院指導の通訳
43	12月4日	成田赤十字病院	通訳				松田	受付ボランティア
44	12月8日	千葉医療センター	通訳	ネパール	女	英語	中田	妊婦検診の通訳
45	12月11日	成田赤十字病院	翻訳			英語	松田	内科より経過記録の翻訳依頼あり
46	12月14日	千葉大医学部付属病院	通訳	ブラジル	女	スペイン語	松本	妊婦検診の通訳
47	12月15日	八千代医療センター	翻訳			中国語	田中	気管切開説明書の翻訳
48	12月16日	千葉医療センター	通訳	ネパール	女	英語	中田	妊婦検診の通訳
49	12月21日	八千代医療センター	通訳	中国	女	中国語	田中	退院時の説明
50	12月22日	成田赤十字病院	通訳				真鍋	受付ボランティア
51	12月24日	千葉医療センター	通訳	ネパール	女	英語	中田	出産時の通訳
52	12月28日	千葉医療センター	通訳	ネパール	女	英語	中田	退院後のレクチャー
53	12月28日	成田赤十字病院	通訳				松本	受付ボランティア
54	1月12日	成田赤十字病院	通訳				真鍋	受付ボランティア
55	1月14日	千葉大医学部付属病院	通訳	ブラジル	女	ポルトガル語	松本	入院中の栄養指導
56	1月22日	八千代医療センター	通訳	中国	男	中国語		キャンセル
57	1月22日	成田赤十字病院	通訳			英語	松田	受付ボランティア(内科受診患者の通訳)
58	1月25日	成田赤十字病院	通訳				松本	受付ボランティア
59	1月28日	富里市役所	通訳		男	スペイン語	松本	検査結果説明の通訳

No.	期日	依頼元	種別	対象者国籍	対象者性別	語学	対応団員	備考
60	2月2日	成田赤十字病院	通訳			英語	松田	受付ボランティア(神経内科通訳依頼あり)
61	2月8日	成田赤十字病院	通訳	タイ	男	タイ語	鈴木素枝	転院搬送時の通訳
62	2月12日	成田赤十字病院	通訳	ペルー	女	スペイン語	木村	産婦人科診察時の通訳
63	2月15日	成田赤十字病院	通訳				松田	受付ボランティア
64	2月15日	八千代医療センター	通訳	中国	女	中国語	田中	病状説明、退院指導の通訳
65	2月17日	千葉大医学部付属病院	通訳	タイ	女	タイ語	鈴木素枝	病状説明の通訳
66	2月23日	成田赤十字病院	通訳				真鍋	受付ボランティア
67	2月26日	八千代医療センター	通訳	ペルー	女	スペイン語	松本	キャンセル
68	2月29日	成田赤十字病院	通訳				松本	受付ボランティア
69	3月2日	成田赤十字病院	通訳				松田	受付ボランティア
70	3月17日	成田赤十字病院	通訳				真鍋	受付ボランティア
71	3月18日	成田赤十字病院	通訳		男	タイ語	鈴木素枝	左手小指骨折手術説明
延べ協力人数 68 名								



(6) 成田赤十字病院ボランティア会活動報告

行事名	期日	会場	参加人数	内容
<b>【会議関係】</b>	1. 会議関係			
(1)定期総会	4月23日(木)	成田赤十字病院	24人	H26活動報告、H27活動計画
(2)役員会	毎月第4木曜日	成田赤十字病院		行事調整
	4月8日(水)	成田赤十字病院	10人	活動報告、活動計画
	4月23日(木)	成田赤十字病院	9人	活動報告、活動計画
	5月28日(木)	成田赤十字病院	9人	活動報告、活動計画
	5月25日(月)	成田赤十字病院	9人	活動報告、活動計画
	6月25日(木)	成田赤十字病院	9人	活動報告、活動計画
	7月23日(木)	成田赤十字病院	11人	活動報告、活動計画
	8月27日(木)	成田赤十字病院	10人	活動報告、活動計画
	9月24日(木)	成田赤十字病院	10人	活動報告、活動計画
	10月22日(木)	成田赤十字病院	9人	活動報告、活動計画
	11月26日(木)	成田赤十字病院	9人	活動報告、活動計画
	12月21日(月)	成田赤十字病院	9人	活動報告、活動計画
	1月28日(木)	成田赤十字病院	10人	活動報告、活動計画
	2月25日(木)	成田赤十字病院	11人	活動報告、活動計画
	3月24日(木)	成田赤十字病院	11人	活動報告、活動計画
<b>【成田市ボランティア連絡協議会関係】</b>				
(1)第1回成田市ボランティア連絡協議会委員会	4月9日(木)	成田市保健福祉館	1人	行事調整
(2)成田市ボランティア連絡協議会総会	5月19日(火)	成田市保健福祉館	7人	H26年活動報告、H27年活動計画
(3)第2回成田市ボランティア連絡協議会委員会	7月16日(木)	成田市保健福祉館	1人	行事調整
(4)第3回成田市ボランティア連絡協議会委員会	8月10日(月)	成田市保健福祉館	1人	行事調整
(5)第4回成田市ボランティア連絡協議会委員会	8月20日(木)	成田市保健福祉館	1人	行事調整
(6)第5回成田市ボランティア連絡協議会委員会	9月10日(木)	成田市保健福祉館	1人	行事調整
(7)成田市ボランティア連絡協議会 施設交流会	10月16日(金)	成田市保健福祉館	1人	行事調整
(8)第6回成田市ボランティア連絡協議会委員会	12月3日(木)	成田市保健福祉館	1人	行事調整
(9)第7回成田市ボランティア連絡協議会委員会	1月7日(木)	成田市保健福祉館	1人	行事調整
(10)千葉県ボランティア団体との研修会	1月11日～12日	鴨川市にて	1人	千葉県ボランティア団体との交流会
(11)第8回成田市ボランティア連絡協議会委員会	2月3日(水)	成田市保健福祉館	1人	行事調整
(12)第23回ボランティアのつどい準備	2月19日(金)	成田市保健福祉館	1人	前日準備
(13)第23回ボランティアのつどい	2月20日(土)	成田市保健福祉館	9人	活動発表 親睦会
(14)第9回成田市ボランティア連絡協議会委員会	3月11日(金)	成田市保健福祉館	1人	H28年度委員会総会準備
<b>【奉仕団共通関係】</b>				
(1)第1回支部委員会	5月27日(水)	支部	1人	H26活動報告、H27活動計画
(2)第2回支部委員会	11月17日(火)	支部	1人	H27活動進捗報告、H27下半期活動計画
<b>【委員長出席行事】</b>				
(1)青少年赤十字採用校校長会	4月17日(金)	支部	1人	(JRC)H26活動報告、H27活動計画
(2)地域奉仕団市区町村委員長会議	4月21日(火)	支部	1人	(地奉)H26活動報告、H27活動計画
<b>【研修会関係】</b>				
(1)研修会	4月23日(木)	成田赤十字病院	17人	生活支援講習
(2)生涯大学	11月18日(水) 11月20日(金)	生涯大学院	延8人	健康生活支援講習

行事名	期日	会場	参加人数	内容
<b>【行事・活動関係】</b>				
(1)ふれあい広場	11月14日(土)	成田赤十字病院	12人	
(2)患者様満足度調査	11月24～11月26日	成田赤十字病院	17人	
(3)長生郡長生村赤十字奉仕団14名 来院案内	6月4日(木)	成田赤十字病院	7人	
(4)千葉市赤十字奉仕団40名 来院案内	11月11日(水)	成田赤十字病院	7人	
(5)日本赤十字社・第2ブロック支部災害救護訓練	11月3日(火)	成田赤十字病院 ナスパ・スタジアム	5人 3人	
(6)七夕祭り	5月15日(金)	成田赤十字病院	6人	短冊準備
	5月20日(水)	成田赤十字病院	3人	ポスター準備・案内プリントコピー
	5月21日(木)	成田赤十字病院	2人	案内プリント差し込み・回収袋準備
	6月3日(水)	成田赤十字病院	13人	短冊差し込み・飾り物制作
	6月18日(木)	成田赤十字病院	9人	飾り物制作・短冊配布・ポスター掲示・新人研修
	6月25日(木)	成田赤十字病院	10人	短冊回収・飾り付け
	7月8日(水)	成田赤十字病院	11人	片付け等
(7)パパママスクール託児	9月17日(木)	成田赤十字病院	9人	
(8)救急の日キャンペーン	9月9日(水)	成田赤十字病院	5人	
(9)四季のおたより	通年	成田赤十字病院	245人	
(10)チャリティコイン選別	通年	県支部	44人	
(11)病棟活動	通年	成田赤十字病院	535人	
(12)外来活動	通年	成田赤十字病院	667人	
(13)パネル制作	通年	成田赤十字病院	18人	産婦人科病棟
(14)市民公開講座	通年	成田赤十字病院	18人	
(15)外来患者様満足度調査	2月4日～5日	成田赤十字病院	10人	
(16)クリスマス会	12月14日,18日	成田赤十字病院	28人	脳外科 小児科
<b>【赤十字思想の普及】</b>				
(1)全国赤十字大会	5月13日(水)	明治神宮会館	2人	式典
<b>【救急法フェスタ2015関係】</b>				
(1)第2回主任者会	5月30日(土)	支部	1人	
(2)第1回役員会	6月28日(日)	支部	1人	
(3)第1回担当者会	9月26日(土)	支部	2人	
(4)救急法フェスタ2015前日準備	10月20日(火)	千葉県総合スポーツセンター	2人	前日準備
(5)救急法フェスタ2015	10月21日(水)	千葉県総合スポーツセンター	10人	
(6)救急法フェスタ反省会	11月17日(火)	支部	1人	
(7)救急法フェスタ2016第1回実行委員会	3月9日(水)	支部	1人	
<b>【広報関係】</b>				
(1)ボランティア便り作成	通年	成田赤十字病院	24人	おたより作業
(2)ボランティア便り発送	通年	成田赤十字病院	24人	発送作業

(7) 赤十字特殊救護奉仕団活動報告

行事名	期日	会場	人数	内容
<b>1 会議関係</b>				
(1)第1回委員会	4月25日(土)	支部	12人	H26活動報告、H27活動計画
(2)総会	4月25日(土)	支部	24人	H26活動報告、H27活動計画
(3)第2回委員会	7月17日(金)	支部	10人	H27活動進捗報告、H27下半年期活動計画
(4)臨時委員会	9月12日(土)	支部	7人	H27活動進捗報告、H27下半年期活動計画
(5)第3回委員会	2月5日(金)	支部	8人	H27活動報告、H28活動計画
<b>【奉仕団共通関係】</b>				
(1)第1回支部委員会	5月27日(水)	支部	1人	H26活動報告、H27活動計画
(2)第2回支部委員会	11月17日(火)	支部	1人	H27活動進捗報告、H27下半年期活動計画
<b>【委員長出席行事】</b>				
(1)青少年赤十字採用校校長会	4月17日(金)	支部	1人	(JRC)H26活動報告、H27活動計画
(2)地域奉仕団市区町村委員長会議	4月21日(火)	支部	1人	(地奉)H26活動報告、H27活動計画
<b>2 研修会関係</b>				
(1)研修会	4月25日(土)	支部	24人	
(2)第1回救護訓練	6月7日(日)	山武市成東公民館	19人	山武市奉仕団協力
(3)第2回救護訓練	9月12日(土)	支部	16人	
<b>【系統研修関係】</b>				
(1)特別奉仕団基礎研修会	6月20日(土)	支部	2人	基礎研修
(2)レッドクロス・ボランティアスクール	11月27日(金) ～28日(土)	幕張セミナーハウス	-	中級研修
(3)リーダー研修会	9月17日(木) ～18日(金)	幕張セミナーハウス	2人	上級研修
<b>3 行事・活動関係</b>				
<b>【無線通信訓練関係】</b>				
(1)全国無線通信訓練	2月			
(2)他県支部全国無線通信訓練	通年			
(3)第1回機動通信訓練	7月5日(日)		16人	
(4)第2回機動通信訓練	2月27日(土)		18人	千葉県下全域移動通信訓練
<b>【赤十字思想の普及】</b>				
(1)全国赤十字大会	5月13日(水)	明治神宮会館	2人	式典
(2)赤十字運動月間キャンペーン	5月10日(日)	QVCマリンフィールド	-	赤十字思想普及キャンペーン
(3)NHK海外たすけあいキャンペーン	12月1日(火) ～25日(金)			
<b>【救急法フェスタ2015関係】</b>				
(1)役員会	3月13日(金)	支部	1人	平成26年度中に開催
(2)第1回主任者会	5月30日(土)	支部	1人	
(3)第2回主任者会	6月28日(日)	支部	1人	
(4)第3回主任者会	9月26日(土)	支部	2人	
(5)第1回担当者会	9月26日(土)	支部	3人	
(6)前日準備	10月20日(火)	千葉県総合 スポーツセンター	1人	
(7)救急法フェスタ2015	10月21日(水)	千葉県総合 スポーツセンター	17人	
(8)反省会	11月17日(火)	支部	1人	

行事名	期日	会場	人数	内容
<b>【青少年赤十字関係】</b>				
(1)JRC地区トレーニングセンター				
ア 印旛地区(小・中)	8月4日(火)		6人	
イ 山武地区(小)	7月28日(火)		8人	
(2)JRCステイターセンター				
ア 小学校の部	12月25日(金)	千葉県立鴨川青年の家	15人	
イ 中学校の部	～28日(火)			
ウ 高等学校の部				
<b>【救護関係】</b>				
(1)三舟山&郡ダムお花見ウォーク	4月5日(日)	三舟山・郡ダム	2人	臨時救護
(2)ジュニア・ライフセービング教室	7月26日(日)	いなげの浜	-	臨時救護
(3)千葉市民花火大会	8月1日(土)	幕張海浜公園	19人	臨時救護
(4)松戸花火大会		江戸川河川敷	-	臨時救護 *不参加
(5)野田オーバーナイトウォーキング			-	臨時救護 *中止
(6)松戸市こどもまつり	5月3日(日)	松戸市21世紀の森	11人	臨時救護
(7)NARITA花火大会	10月10日(土)	成田ニュータウンスポーツ広場	15人	臨時救護
(8)手賀沼エコマラソン スタッフ対象講習会	10月4日(日)	柏市中央体育館	5人	スタッフに対する救急法講習
(9)手賀沼エコマラソン	10月25日(日)	柏ふるさと公園周辺	17人	臨時救護
(10)松戸市七草マラソン大会	1月10日(日)	松戸運動公園周辺	10人	臨時救護
(11)松戸市成人式	1月11日(月)	森のホール 21	5人	臨時救護
(12)我孫子市新春マラソン	1月24日(日)	我孫子市立湖北台中学校周辺	18人	臨時救護
(13)いちごジョギング	3月12日(土)	山武市蓮沼海浜公園	11人	臨時救護
<b>【訓練関係】</b>				
(1)利根川水系水防演習	5月23日(土)	成田市	7人	利根川堤防
(2)九都県市合同防災訓練				
ア 千葉県会場	8月29日(土)	佐倉市	8人	
イ 千葉市会場	8月30日(日)	千葉市花見川区	9人	
(3)津波避難訓練	中止		-	
(4)第2ブロック救護訓練	11月3日(祝) ～4日(水)	成田市	13人	ナスバスタジアム

## 他県支部との全国無線通信訓練の実施状況

	実施支部名	期日	実施奉仕団
1	山口県	6月8日(月)	山口県赤十字ハムクラブ
2	福島県	7月26日(日)	福島県防災支援奉仕団連絡協議会
3	秋田県	7月19日(日)	秋田県アマチュア無線赤十字奉仕団
4	茨城県	8月29日(土)	茨城県アマチュア無線奉仕団
5	栃木県	8月30日(日)	栃木県アマチュア無線奉仕団
6	富山県	9月6日(日)	富山県アマチュア無線奉仕団
7	山口県	9月27日(日)	山口県赤十字アマチュア無線奉仕団
8	新潟県	10月18日(日)	長岡市アマチュア無線奉仕団
9	山口県	10月24日(土)	山口県赤十字アマチュア無線奉仕団
10	山梨県	12月5日(土)	山梨県無線赤十字奉仕団
11	栃木県	12月5日(土)	栃木県支部アマチュア無線奉仕団
12	愛知県	12月20日(日)	愛知県赤十字無線奉仕団
13	大阪府	1月31日(木)	大阪赤十字機動救助奉仕団

### 協力団員

東葛隊 宇田川 仁、恩田軍治  
 印旛隊 石川捷雄

山武隊 伊庭昭次、齊藤貞夫  
 安房隊 池田一男、永藤久視

(8) 赤十字安全水泳奉仕団活動報告

行事名	期日	会場	人数	内容
<b>1 会議関係</b>				
(1)第1回委員会	4月12日(日)	支部	7人	H26活動報告、H27活動計画
(2)総会	4月12日(日)	支部	16人	H26活動報告、H27活動計画
(3)第2回委員会	10月25日(日)	支部	7人	H27活動進捗報告、H27下半期活動計画
(4)第3回委員会	2月7日(日)	支部	10人	H27活動報告、H28活動計画
(5)定例会	第2日曜日	CAC		行事報告ほか
<b>【奉仕団共通関係】</b>				
(1)第1回支部委員会	5月27日(水)	支部	1人	H26活動報告、H27活動計画
(2)第2回支部委員会	11月17日(火)	支部	1人	H27活動進捗報告、H27下半期活動計画
<b>【委員長出席行事】</b>				
(1)青少年赤十字採用校校長会	4月17日(金)	支部	1人	(JRC)H26活動報告、H27活動計画
(2)地域奉仕団市区町村委員長会議	4月21日(火)	支部	1人	(地奉)H26活動報告、H27活動計画
<b>2 研修会関係</b>				
(1)研修会	4月12日(日)	支部	16人	
(2)定例研修会	第2日曜日	CACほか	70人	定例会開催時に併せて実施 延べ人数
<b>【系統研修関係】</b>				
(1)特別奉仕団基礎研修会	6月20日(土)	支部	-	基礎研修
(2)レッドクロス・ボランティアスクール	11月27日(金) ～28日(土)	幕張セミナーハウス	-	中級研修
(3)リーダー研修会	9月17日(木) ～18日(金)	幕張セミナーハウス	-	上級研修
<b>3 講習会関係</b>				
(1)赤十字ジュニア・ライフセービング教室	7月26日(日)	いなげの浜	7人	
(2)着衣泳講習会				
ア 第1回着衣泳講習会	5月23日(土)	千葉国際総合水泳場	7人	
イ 第2回着衣泳講習会	6月15日(月)	〃	7人	
ウ 第3回着衣泳講習会	8月1日(土)	〃	4人	
(3)学校での着衣泳指導	夏季	県内学校	32人	延べ人数
(4)救急法・水上安全法等練習会	通年	CACほか	70人	定例会開催時に併せて実施 延べ人数
(5)救急法等講習会	4月12日(日)	支部	20人	
<b>4 行事・活動関係</b>				
<b>【赤十字思想の普及】</b>				
(1)赤十字運動月間キャンペーン	5月10日(日)	QVCマリンフィールド	-	赤十字思想普及キャンペーン
(2)全国赤十字大会	5月13日(水)	明治神宮会館	-	式典
(3)NHK海外たすけあいキャンペーン	12月1日(火) ～25日(金)		-	

行事名	期日	会場		内容
<b>【救急法フェスタ2015関係】</b>				
(1)役員会	3月13日(金)	支部	-	平成26年度中に開催
(2)第1回役員主任者会	5月30日(土)	支部	1人	
(3)第2回役員主任者会	6月28日(日)	支部	1人	
(4)第3回役員主任者会	9月26日(土)	支部	1人	
(5)第1回役員主任者担当者会	9月26日(土)	支部	2人	
(6)前日準備	10月20日(火)	千葉県総合 スポーツセンター	1人	
(7)救急法フェスタ2015	10月21日(水)	千葉県総合 スポーツセンター	10人	
(8)反省会	11月17日(火)	支部	1人	
<b>【救護関係】</b>				
(1)各種臨時救護	通年	県内各地	-	他団体からの依頼に基づき活動
<b>【訓練関係】</b>				
(1)九都縣市合同防災訓練				
ア 千葉県会場	8月29日(土)	佐倉市	-	
イ 千葉市会場	8月30日(日)	千葉市花見川区	-	
(2)津波避難訓練	中止		-	
(3)2ブロック救護訓練	11月3日(祝) ~4日(水)	成田市	1人	ナスパスタジアム
<b>【広報関係】</b>				
(1)会報「道」第17号	3月末			

学校安全水泳指導等の活動状況

	No.	日時	会場	参加 団員	受講者	対象者	備考
着衣泳講習会	1	平成27年5月23日	千葉県国際総合水泳場	7人	11人	一般	
	2	平成27年6月15日	〃	7人	9人	一般(小学生含)	
	3	平成27年8月1日	〃	4人	3人	一般	
	回開催			合計	18人	23人	
着衣泳指導	1	平成27年7月6日	八千代市立村上北小学校	5人	201人	1~6年生、なのはな	八千代市消防局協力(雨天)
	2	平成27年7月7日	八千代市立八千代台西小学校	4人	114人	5・6年生	雨天
	3	平成27年7月8日	八千代市立南高津小学校	5人	105人	5・6年生	
	4	平成27年7月9日	八千代市立睦小学校	4人	179人	3~6年生	
	5	平成27年7月10日	八千代市立新木戸小学校	5人	274人	5・6年生	
	6	平成27年7月13日	習志野市立大久保小学校	5人	170人	6年生	
	7	平成27年7月14日	習志野市立袖ヶ浦西小学校	4人	160人	3~6年生	
	7回開催			合計	32人	1203人	

(9) 青少年赤十字賛助奉仕団活動報告

行事名	期日	会場	人数	内容
<b>1 会議関係</b>				
(1) 第1回正副委員長会議	4月7日(火)	支部	4人	第1回委員会、総会事前打合せ
(2) 第1回委員会	5月15日(金)	支部	16人	H26活動報告、H27活動計画、総会の運営
(3) 総会	5月15日(金)	支部	19人	H26活動報告、H27活動計画
(4) 第2回正副委員長会議	6月26日(金)	支部	4人	第2回委員会事前打合せ
(5) 第2回委員会	9月1日(火)	支部	11人	上半期活動報告、下半期行事計画、H28活動計画
(6) 第3回正副委員長会議	1月6日(水)	支部	4人	第3回委員会事前打合せ
(7) 第3回委員会	2月12日(金)	支部	11人	H27活動報告、H28活動計画、総会の運営
<b>【奉仕団共通関係】</b>				
(1) 第1回支部委員会	5月27日(水)	支部	1人	H26活動報告、H27活動計画
(2) 第2回支部委員会	11月11日(水)	支部	1人	H27活動進捗報告、H27下半期活動計画
<b>【委員長出席行事】</b>				
(1) 青少年赤十字採用校校長会	4月17日(金)	支部	1人	(JRC)H26活動報告、H27活動計画
(2) 地域奉仕団市区町村委員長会議	4月21日(火)	支部	1人	(地奉)H26活動報告、H27活動計画
<b>【全国・2ブロック関係】</b>				
(1) 全国青少年赤十字賛助奉仕団協議会 総会	7月2日(木) ～3日(金)	本社	2人	H26活動報告、H27活動計画、情報交換
(2) 第2ブロック青少年赤十字賛助奉仕団研究会	10月29日(木)	東京都支部	4人	第2ブロック各都県活動紹介、情報交換
<b>2 研修会関係</b>				
(1) 第1回研修会	5月15日(金)	支部	19人	救急法短期講習
(2) 第2回研修会	11月27日(金)	本社	13人	日本赤十字社本社見学
<b>【系統研修関係】</b>				
(1) 特別奉仕団基礎研修会	6月20日(土)	支部	—	基礎研修
(2) 特別奉仕団対象 レッドクロス・ボランティア・スクール	11月27日(金) ～28日(土)	幕張セミナーハウス	1人	中級研修
(3) リーダー研修会	9月17日(木) ～18日(金)	幕張セミナーハウス	—	上級研修
(4) 赤十字ボランティア・リーダー研修会	9月26日(土) ～28日(月)	本社	1人	本社研修
<b>【全国・2ブロック関係】</b>				
(1) 青少年赤十字防災教育セミナー	9月、11月	本社	6人	3回開催
<b>3 各部会活動関係</b>				
(1) 研修部会				
ア 第1回研修部会	6月26日(金)	支部	3人	奉仕団研修の企画、運営
イ 第2回研修部会	9月1日(火)	支部	3人	〃
ウ 第3回研修部会	1月6日(水)	支部	4人	〃
エ 第4回研修部会	2月12日(金)	支部	4人	〃
(2) 活動推進部会				
ア 第1回活動推進部会	6月26日(金)	支部	3人	奉仕団活動の企画、運営
イ 第2回活動推進部会	9月1日(火)	支部	2人	〃
ウ 第3回活動推進部会	1月6日(水)	支部	2人	〃
エ 第4回活動推進部会	2月12日(金)	支部	2人	〃
(3) 広報部会				
ア 第1回広報部会	6月26日(金)	支部	5人	会報第28号の編集等
イ 第2回広報部会	9月1日(火)	支部	5人	〃
ウ 第3回広報部会	1月6日(水)	支部	4人	〃
エ 第4回広報部会	2月12日(金)	支部	4人	〃
オ 臨時広報部会	3月7日(月)	支部	5人	〃



行事名	期日	会場	人数	内容
<b>4 行事・活動関係</b>				
<b>【青少年赤十字(JRC)関係】</b>				
(1) 青少年赤十字採用校校長会	4月17日(金)	支部	1人	来賓
(2) 青少年赤十字活動用資材発送作業	5月7日(木)	支部	5人	採用校への資材発送作業
(3) 加盟登録式	4月～5月	採用校	2人	講演、挨拶等(2校)
(4) 青少年赤十字担当者会(顧問総会)並びに研修会	5月14日(木)	支部	—	
(5) トレーニング・センターへの協力	7月～8月	各地区	—	開講式、閉講式挨拶等
(6) 千葉県青少年赤十字のつどい	11月13日(金)	支部	—	
(7) スタディー・センターへの協力	12月25日(金) ～28日(月)	鴨川青年の家	3人	
(8) 青少年赤十字指導経験者研修会	3月25日(金) ～26日(土)	支部	—	
(9) 学校訪問活動	通年	各地区内	10人	未採用校の採用促進、採用校への支援等(のべ89校)
(10) 指導者協議会との連携			—	
(11) 加盟推進委員としての活動				
ア 第1回加盟推進委員会議	5月13日(水)	支部	7人	加盟推進委員の委嘱、年間計画等
イ 第2回加盟推進委員会議	10月2日(金)	支部	7人	活動進捗報告、情報交換等
ウ 第3回加盟推進委員会議	2月16日(火)	支部	5人	活動総括、助成金の精算等
<b>【赤十字思想の普及】</b>				
(1) 赤十字運動月間キャンペーン	5月10日(日)	QVCマリンフィールド	—	赤十字思想普及キャンペーン
(2) 全国赤十字大会	5月13日(水)	明治神宮会館	—	
(3) NHK海外たすけあいキャンペーン	12月1日(火) ～25日(金)		—	
(4) 千葉県赤十字会館案内ボランティア	通年	支部	14人	対応10件、対象336名
<b>【救急法フェスタ関係】</b>				
(1) 役員会	3月13日(金)	支部	1人	
(2) 第1回主任者会(第2回役員会)	5月30日(土)	支部	1人	
(3) 第2回主任者会(第3回役員会)	6月28日(日)	支部	2人	
(4) 担当者会(第4回役員会、第3回主任者会)	9月26日(土)	支部	5人	
(5) 前日準備	10月20日(火)	支部ほか	7人	前日準備
(6) 救急法フェスタ2015	10月21日(水)	県総合スポーツセンター	11人	
(7) 反省会	12月5日(土)	支部	2人	
<b>【訓練関係】</b>				
(1) 九都県市合同防災訓練				
ア 千葉県会場	8月29日(土)	佐倉市	—	
イ 千葉市会場	8月30日(日)	花見川区	—	
(2) 日本赤十字社 本社・第2ブロック支部災害救護訓練	11月3日(火) ～4日(水)	ナスバスタジアム他	1人	
<b>【広報関係】</b>				
(1) 会報第28号の発行	通年		—	団員向け情報発信
(2) 委員会便り・活動だよりの発行	随時		—	平成27年度第1、2号を発行
<b>【その他】</b>				
(1) 情報交換会	5月15日(金)	ポートプラザちば	12人	情報交換等

## 義肢製作所の事業実績

### (1) 出張・訪問相談の推移（過去5年間）

	平成23年度	平成24年度	平成25年度	平成26年度	平成27年度
実施回数	382回	365回	390回	367回	408回
延べ人数	652人	937人	1111人	1376人	1559人

### (2) 補装具等の製作・修理状況の推移（過去5年間）

	平成23年度	平成24年度	平成25年度	平成26年度	平成27年度
延べ取扱件数	571件	574件	622件	688件	730件
新規製作件数	282件	280件	314件	405件	418件
修理件数	191件	196件	209件	197件	225件
その他（杖・車椅子等）	98件	98件	99件	86件	87件

### (3) 補装具別取扱件数の推移（過去5年間）

	平成23年度	平成24年度	平成25年度	平成26年度	平成27年度
大腿義足	41件	46件	44件	31件	40件
下腿義足	84件	81件	84件	86件	87件
義手	26件	21件	28件	36件	36件
下肢装具	306件	319件	358件	437件	461件
その他	114件	107件	108件	98件	106件

なお、上記には無料で行った修理、メンテナンス等は人数、件数に含まず。

## 社資及び社員募集の実績

### (1) 社資募集実績

地区・区分名		一般社資		法人社資	計
		社費	寄付金		
		円	円	円	円
千葉市 地区本部	中央区地区	2,439,023	4,752,394	771,170	7,962,587
	花見川区地区	788,440	3,958,433	50,541	4,797,414
	稲毛区地区	1,367,473	2,940,120	132,500	4,440,093
	若葉区地区	955,708	3,612,945	335,217	4,903,870
	緑区地区	526,539	2,651,772	261,000	3,439,311
	美浜区地区	1,570,719	2,559,091	177,500	4,307,310
	千葉市計	7,647,902	20,474,755	1,727,928	29,850,585
銚子市地区	5,773,040	32,000	277,310	6,082,350	
市川市地区	2,627,232	25,406,474	2,600,500	30,634,206	
船橋市地区	1,924,067	26,421,687	2,713,208	31,058,962	
館山市地区	3,163,000	4,121,943	91,000	7,375,943	
木更津市地区	7,649,730	104,841	1,165,500	8,920,071	
松戸市地区	1,696,000	24,578,056	437,436	26,711,492	
野田市地区	13,598,500	3,207,361	1,055,500	17,861,361	
茂原市地区	1,663,000	4,882,217	839,000	7,384,217	
成田市地区	2,220,000	6,219,750	1,474,887	9,914,637	
佐倉市地区	2,915,182	15,928,981	733,300	19,577,463	
東金市地区	1,708,040	2,472,618	1,776,500	5,957,158	
旭市地区	7,844,050	15,000	1,589,000	9,448,050	
習志野市地区	11,693,538	900,500	60,000	12,654,038	
柏市地区	5,553,620	20,276,553	1,074,745	26,904,918	
勝浦市地区	3,032,720	5,260	707,000	3,744,980	
市原市地区	3,942,800	11,740,402	406,321	16,089,523	
流山市地区	1,496,000	7,900,421	1,003,000	10,399,421	
八千代市地区	515,000	5,859,391	712,804	7,087,195	
我孫子市地区	1,931,400	5,902,167	408,000	8,241,567	
鴨川市地区	248,000	3,750,000	1,144,500	5,142,500	
鎌ヶ谷市地区	4,891,500	4,024,824	607,000	9,523,324	
君津市地区	7,925,350	27,908	2,264,000	10,217,258	
富津市地区	56,000	6,019,399	350,000	6,425,399	
浦安市地区	3,562,376	560,058	929,849	5,052,283	
四街道市地区	5,108,142	3,628,674	740,500	9,477,316	
袖ヶ浦市地区	5,085,000	443,700	1,045,500	6,574,200	
八街市地区	7,705,510	17,000	856,500	8,579,010	
印西市地区	318,500	4,370,529	688,000	5,377,029	
白井市地区	645,000	2,501,759	415,917	3,562,676	
富里市地区	125,000	2,272,734	5,000	2,402,734	
南房総市地区	10,000	6,304,925	1,226,000	7,540,925	
匝瑳市地区	4,880,500	68,600	746,000	5,695,100	
香取市地区	9,298,053	2,000	873,000	10,173,053	
山武市地区	5,596,207	154,022	748,500	6,498,729	
いすみ市地区	5,236,000	30,500	2,165,000	7,431,500	
大網白里市地区	109,000	4,405,397	0	4,514,397	
酒々井町分区	351,500	1,267,000	213,000	1,831,500	
栄町分区	1,209,241	3,000	220,000	1,432,241	
神崎町分区	643,500	70,290	63,000	776,790	
多古町分区	1,957,000	120,000	367,000	2,444,000	
東庄町分区	1,888,000	2,000	81,000	1,971,000	
九十九里町分区	2,050,500	55,925	565,000	2,671,425	
芝山町分区	1,094,500	193	138,000	1,232,693	
横芝光町分区	2,791,000	0	168,000	2,959,000	
一宮町分区	1,623,265	5,000	224,000	1,852,265	
睦沢町分区	892,000	20,000	202,000	1,114,000	
長生村分区	53,000	112,338	0	165,338	
白子町分区	0	1,394,708	129,000	1,523,708	
長柄町分区	1,098,500	18,299	0	1,116,799	
長南町分区	28,500	1,300,220	190,500	1,519,220	
大多喜町分区	1,390,500	0	828,000	2,218,500	
御宿町分区	1,009,000	50	273,000	1,282,050	
鋸南町分区	1,481,500	50	310,000	1,791,550	
千葉市を除く市町村計	161,308,563	208,926,724	37,901,777	408,137,064	
支部扱い分	1,850,290	170,383,090	39,210,421	211,443,801	
合計	170,806,755	399,784,569	78,840,126	649,431,450	

(平成28年3月31日現在)

(2) 赤十字社員募集実績

地区・分区名		個人社員 (人)	法人社員 (件)	合計
千葉県 地区本部	中央区地区	1,319	265	1,584
	花見川区地区	231	19	250
	稲毛区地区	325	82	407
	若葉区地区	457	122	579
	緑区地区	225	89	314
	美浜区地区	392	37	429
	千葉県計	2,949	614	3,563
銚子市地区	19,180	54	19,234	
市川市地区	2,975	448	3,423	
船橋市地区	532	766	1,298	
館山市地区	5,630	29	5,659	
木更津市地区	14,223	392	14,615	
松戸市地区	299	78	377	
野田市地区	26,458	190	26,648	
茂原市地区	3,183	87	3,270	
成田市地区	3,763	154	3,917	
佐倉市地区	3,234	179	3,413	
東金市地区	3,388	506	3,894	
旭市地区	15,341	521	15,862	
習志野市地区	22,457	60	22,517	
柏市地区	7,801	153	7,954	
勝浦市地区	5,393	209	5,602	
市原市地区	7,038	124	7,162	
流山市地区	273	189	462	
八千代市地区	145	188	333	
我孫子市地区	3,070	54	3,124	
鴨川市地区	50	290	340	
鎌ヶ谷市地区	4,340	143	4,483	
君津市地区	215	754	969	
富津市地区	63	119	182	
浦安市地区	3,336	243	3,579	
四街道市地区	9,044	196	9,240	

地区・分区名	個人社員 (人)	法人社員 (件)	合計
袖ヶ浦市地区	9,983	332	10,315
八街市地区	14,544	382	14,926
印西市地区	253	183	436
白井市地区	1,562	103	1,665
富里市地区	19	1	20
南房総市地区	1	452	453
匝瑳市地区	9,295	242	9,537
香取市地区	16,337	203	16,540
山武市地区	11,028	234	11,262
いすみ市地区	10,085	657	10,742
大網白里市地区	30	0	30
酒々井町分区	232	76	308
栄町分区	2,435	69	2,504
神崎町分区	1,286	8	1,294
多古町分区	3,895	111	4,006
東庄町分区	3,548	19	3,567
九十九里町分区	4,070	211	4,281
芝山町分区	2,085	61	2,146
横芝光町分区	5,523	22	5,545
一宮町分区	3,118	71	3,189
陸沢町分区	1,784	34	1,818
長生村分区	38	0	38
白子町分区	0	44	44
長柄町分区	2,002	0	2,002
長南町分区	50	58	108
大多喜町分区	2,781	183	2,964
御宿町分区	1,976	56	2,032
鋸南町分区	2,925	101	3,026
千葉市を除く市町村計	272,316	10,039	282,355
支部扱い分	4,916	1,197	6,113
合計	280,181	11,850	292,031

(平成28年3月31日現在)

## (3) 地域奉仕団扱い社資募集実績（再掲）

地区・分区名		法人社資		一般社資 (円)	実績額合計 (円)
		件数 (件)	実績額 (円)		
千葉市 地区本部	中央区地区	236	681,920	1,378,158	2,060,078
	花見川区地区	7	40,041	217,300	257,341
	稲毛区地区	34	104,000	245,000	349,000
	若葉区地区	110	322,958	536,000	858,958
	緑区地区	89	261,000	363,000	624,000
	美浜区地区	37	177,500	280,100	457,600
	千葉市計	513	1,587,419	3,019,558	4,606,977
銚子市地区	0	0	0	0	
市川市地区	428	2,408,500	0	2,408,500	
船橋市地区	764	2,691,758	0	2,691,758	
館山市地区	0	0	0	0	
木更津市地区	294	672,500	0	672,500	
松戸市地区	58	274,000	107,000	381,000	
野田市地区	190	1,055,500	0	1,055,500	
茂原市地区	87	839,000	0	839,000	
成田市地区	74	321,500	23,500	345,000	
佐倉市地区	178	703,300	363,000	1,066,300	
東金市地区	506	1,776,500	60,000	1,836,500	
旭市地区	520	1,539,000	0	1,539,000	
習志野市地区	60	60,000	11,189,538	11,249,538	
柏市地区	123	792,745	388,621	1,181,366	
勝浦市地区	208	705,000	0	705,000	
市原市地区	124	406,321	0	406,321	
流山市地区	183	991,000	281,200	1,272,200	
八千代市地区	188	712,804	149,000	861,804	
我孫子市地区	1	5,000	83,000	88,000	
鴨川市地区	290	1,144,500	0	1,144,500	
鎌ヶ谷市地区	143	607,000	405,700	1,012,700	
君津市地区	754	2,264,000	0	2,264,000	
富津市地区	118	348,000	0	348,000	
浦安市地区	243	929,849	0	929,849	
四街道市地区	192	700,500	0	700,500	
袖ヶ浦市地区	332	1,045,500	0	1,045,500	
八街市地区	382	856,500	544,000	1,400,500	
印西市地区	182	686,000	0	686,000	
白井市地区	102	413,917	0	413,917	
富里市地区	0	0	0	0	
南房総市地区	452	1,226,000	0	1,226,000	
匝瑳市地区	114	428,000	0	428,000	
香取市地区	202	863,000	0	863,000	
山武市地区	234	748,500	0	748,500	
いすみ市地区	656	2,160,000	0	2,160,000	
大網白里市地区	0	0	0	0	
酒々井町分区	76	213,000	296,500	509,500	
栄町分区	69	220,000	0	220,000	
神崎町分区	8	63,000	0	63,000	
多古町分区	111	367,000	0	367,000	
東庄町分区	0	0	0	0	
九十九里町分区	211	565,000	0	565,000	
芝山町分区	0	0	0	0	
横芝光町分区	22	168,000	0	168,000	
一宮町分区	71	224,000	0	224,000	
睦沢町分区	34	202,000	0	202,000	
長生村分区	0	0	0	0	
白子町分区	30	104,000	23,000	127,000	
長柄町分区	0	0	0	0	
長南町分区	0	0	0	0	
大多喜町分区	183	828,000	0	828,000	
御宿町分区	56	273,000	0	273,000	
鋸南町分区	101	310,000	0	310,000	
千葉市を除く市町村計	9,354	33,912,694	13,914,059	47,826,753	
合計	9,867	35,500,113	16,933,617	52,433,730	

(平成28年3月31日現在)

(4) 口座振替及びクレジットカード決済による社資募集実績（再掲）

地区・分区名		一般社資 円	法人社資 円	合計 円
千葉市 地区本部	中央区地区	1,167,000	0	1,167,000
	花見川区地区	855,380	5,000	860,380
	稲毛区地区	1,199,000	0	1,199,000
	若葉区地区	365,000	0	365,000
	緑区地区	259,000	0	259,000
	美浜区地区	1,629,000	0	1,629,000
	千葉市計	5,474,380	5,000	5,479,380
銚子市地区	154,000	0	154,000	
市川市地区	1,581,720	192,000	1,773,720	
船橋市地区	2,463,000	21,450	2,484,450	
館山市地区	265,000	21,000	286,000	
木更津市地区	385,000	0	385,000	
松戸市地区	1,922,000	84,000	2,006,000	
野田市地区	330,000	0	330,000	
茂原市地区	122,000	0	122,000	
成田市地区	377,000	80,000	457,000	
佐倉市地区	745,000	30,000	775,000	
東金市地区	26,000	0	26,000	
旭市地区	72,000	50,000	122,000	
習志野市地区	1,404,500	0	1,404,500	
柏市地区	1,971,781	80,000	2,051,781	
勝浦市地区	167,000	2,000	169,000	
市原市地区	610,000	0	610,000	
流山市地区	1,226,000	2,000	1,228,000	
八千代市地区	517,000	0	517,000	
我孫子市地区	444,000	0	444,000	
鴨川市地区	253,000	0	253,000	
鎌ヶ谷市地区	314,000	0	314,000	
君津市地区	139,000	0	139,000	
富津市地区	56,000	2,000	58,000	
浦安市地区	908,000	0	908,000	
四街道市地区	214,000	40,000	254,000	

地区・分区名	一般社資 円	法人社資 円	合計 円
袖ヶ浦市地区	136,000	0	136,000
八街市地区	78,000	0	78,000
印西市地区	200,000	2,000	202,000
白井市地区	213,000	2,000	215,000
富里市地区	145,000	5,000	150,000
南房総市地区	20,000	0	20,000
匝瑳市地区	34,000	0	34,000
香取市地区	93,000	10,000	103,000
山武市地区	82,000	0	82,000
いすみ市地区	246,000	0	246,000
大網白里市地区	111,000	0	111,000
酒々井町分区	55,000	0	55,000
栄町分区	6,000	0	6,000
神崎町分区	0	0	0
多古町分区	130,000	0	130,000
東庄町分区	122,000	60,000	182,000
九十九里町分区	90,000	0	90,000
芝山町分区	6,000	0	6,000
横芝光町分区	0	0	0
一宮町分区	15,000	0	15,000
睦沢町分区	10,000	0	10,000
長生村分区	0	0	0
白子町分区	0	0	0
長柄町分区	103,000	0	103,000
長南町分区	0	0	0
大多喜町分区	0	0	0
御宿町分区	22,000	0	22,000
鋸南町分区	20,000	0	20,000
千葉市を除く市町村計	18,604,001	683,450	19,287,451
支部扱い分	4,000	0	4,000
合計	24,082,381	688,450	24,770,831

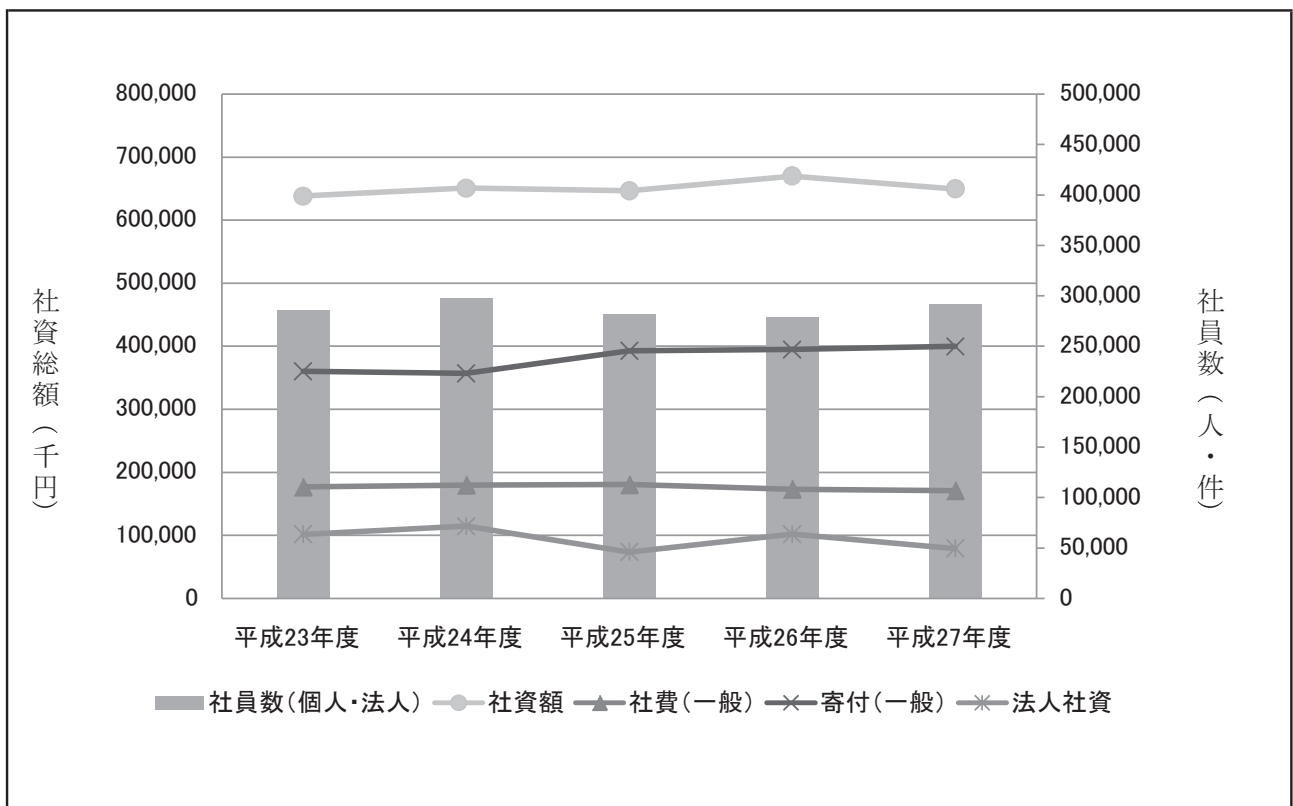
(平成28年3月31日現在)

(5) 社資・社員募集実績推移（過去5年間）

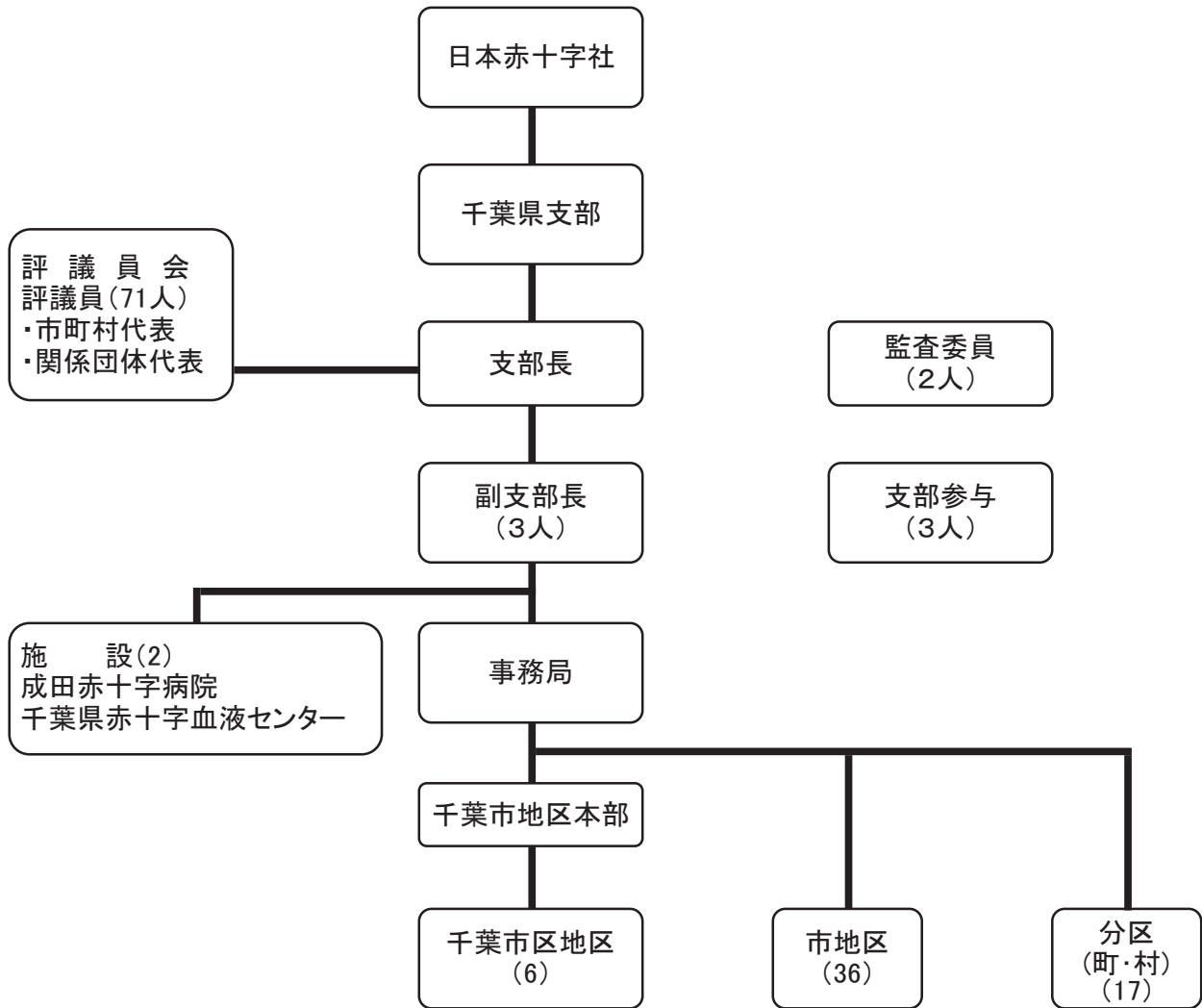
(円)

(人・件)

年度	一般社資			法人社資	社資総額	個人社員数	法人社員数
	社費	寄付金	小計				
23	176,712,201	359,975,938	536,688,139	101,469,818	638,157,957	273,124	12,384
24	179,610,933	356,692,180	536,303,113	114,469,481	650,772,594	284,428	12,781
25	180,430,045	392,456,949	572,886,994	73,418,309	646,305,303	269,242	12,388
26	173,068,915	394,788,167	567,857,082	101,879,227	669,736,309	266,999	12,216
27	170,806,755	399,784,569	570,591,324	78,840,126	649,431,450	280,181	11,850



日本赤十字社千葉県支部機構図



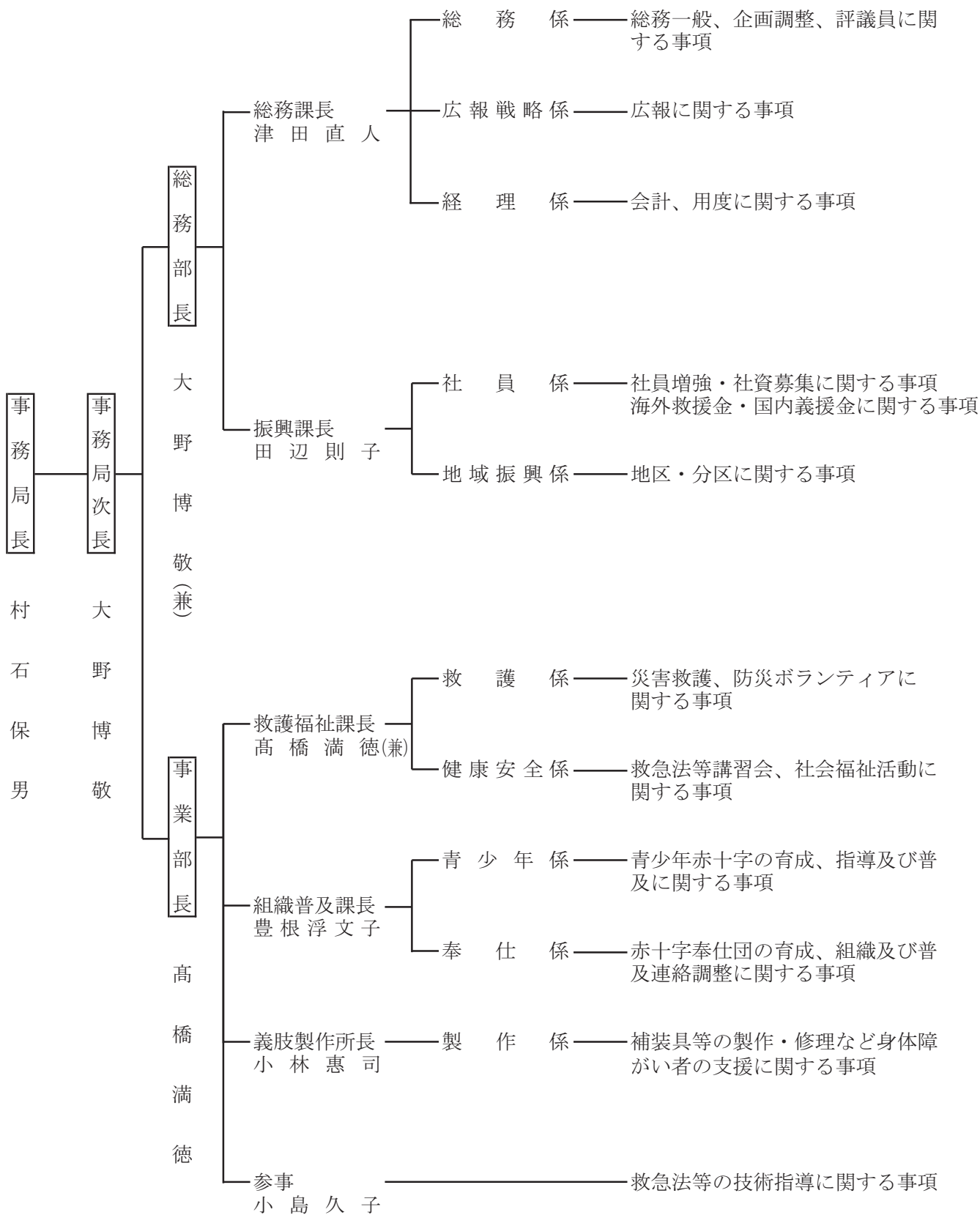
(人)

施設名	常勤職員	嘱託及び臨時		計
		常勤	非常勤	
支部事務局(義肢製作所含)	29	1	1	31
成田赤十字病院	1,145	107	56	1,308
千葉県赤十字血液センター	214	61	72	347
合計	1,388	169	129	1,686

(平成28年3月31年現在)



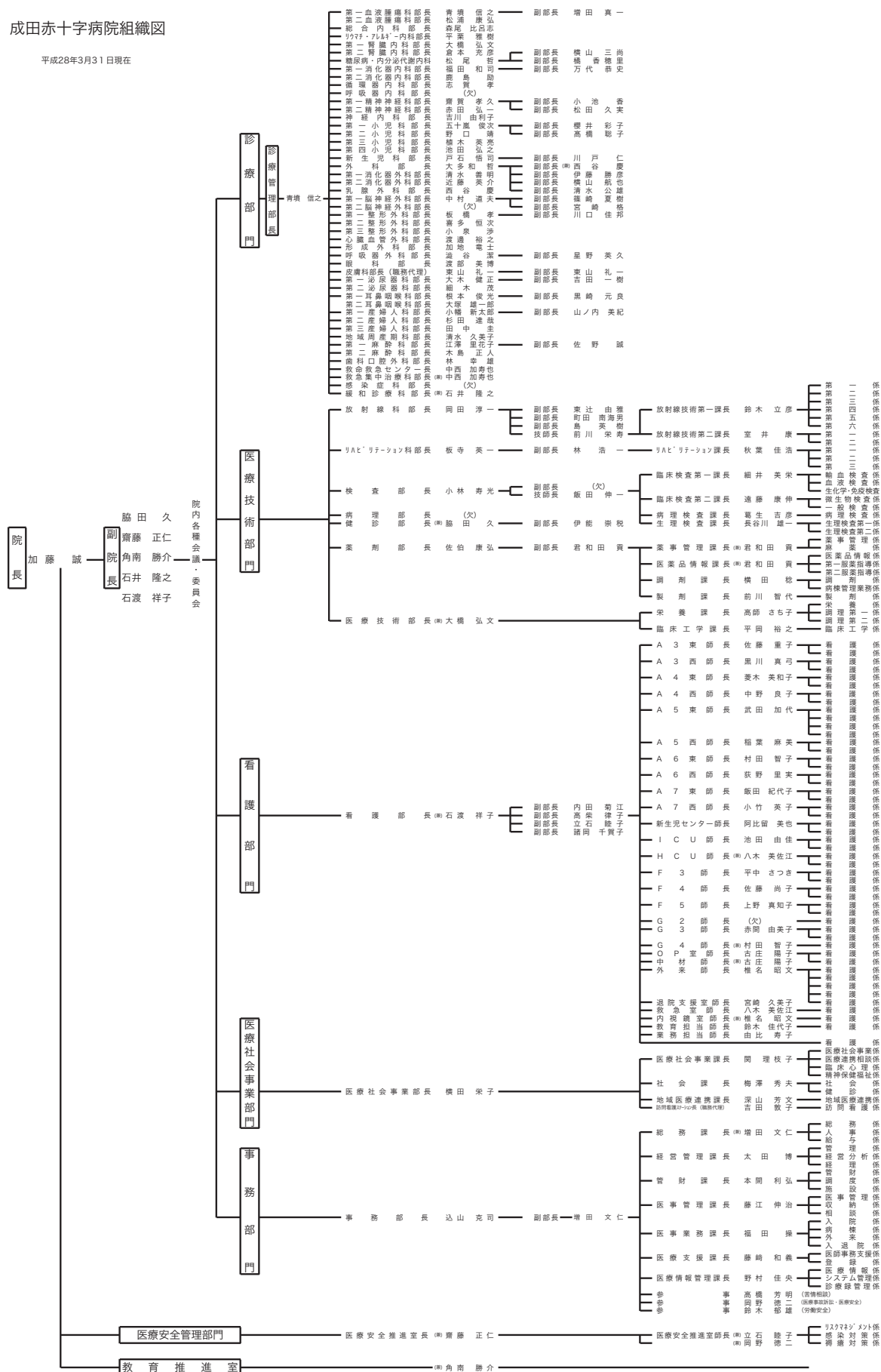
# 日本赤十字社千葉県支部事務局組織図



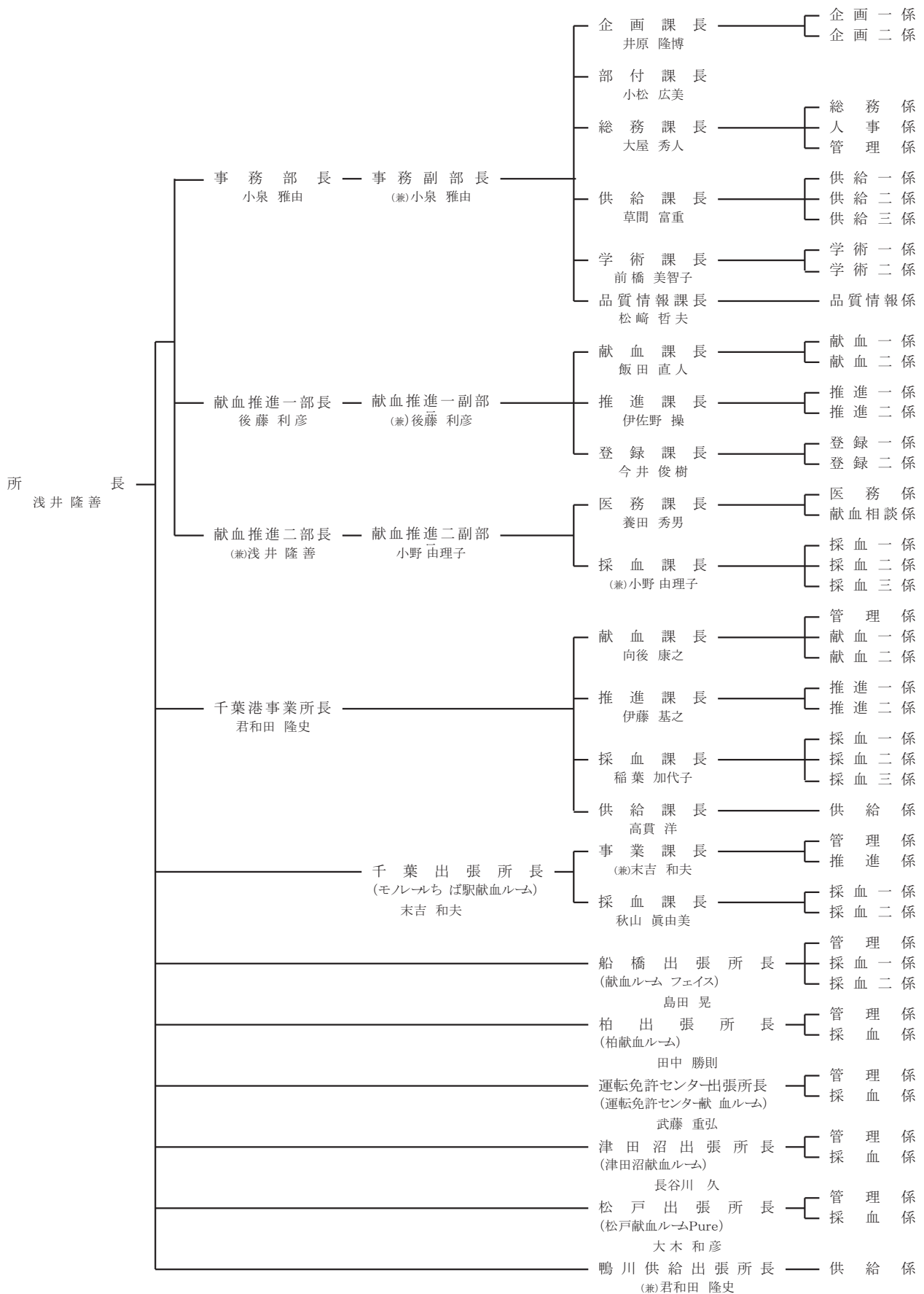
# 成田赤十字病院組織図

成田赤十字病院組織図

平成28年3月31日現在



# 千葉県赤十字血液センター組織図



# 赤十字奉仕団役員名簿

## (1) 地域奉仕団

ア 正副委員長・常任委員

(敬称略)

役 職 名	氏 名	役 職 名	氏 名
委 員 長	大 坪 紘 子	常 任 委 員	江野澤 眞利子
副 委 員 長	秋 山 咲智子		伊 藤 千恵子
	玉 井 美知子		大 塚 三枝子
	関 野 敬 子		大 島 省 子
		片 岡 光 代	

## イ 各地域奉仕団

(敬称略)

地 区 名	委 員 長 名	地 区 名	委 員 長 名
千 葉 市 中 央 区	佐々木 美智子	四 街 道 市	花 浦 智恵子
千 葉 市 花 見 川 区	森 芙美子	袖 ケ 浦 市	大 島 省 子
千 葉 市 稲 毛 区	森 元 秧	八 街 市	細 野 まさ江
千 葉 市 若 葉 区	玉 井 美知子	印 西 市	稲 葉 かをる
千 葉 市 緑 区	山 田 もと子	白 井 市	伊 藤 千恵子
千 葉 市 美 浜 区	武 田 久 子	富 里 市	花 島 久 子
銚 子 市	辻 谷 とし	南 房 総 市	田 中 スエ子
市 川 市	市 川 幸 子	匝 瑳 市	伊 橋 良 子
船 橋 市	稲 葉 澄 子	香 取 市	高 安 光 子
館 山 市	加 藤 な み	山 武 市	布 施 絹 代
木 更 津 市	高 橋 良 子	い す み 市	鈴 木 和 子
松 戸 市	多羅尾 定 子	大 網 白 里 市	鈴 木 由 枝
野 田 市	秋 山 咲智子	酒 々 井 町	藤 崎 美津江
茂 原 市	片 岡 光 代	栄 町	山 田 美恵子
成 田 市	佐久間 イチ子	神 崎 町	佐 藤 キ ン
佐 倉 市	佐 野 智佳子	多 古 町	野 平 千 明
東 金 市	大 坪 紘 子	東 庄 町	岩 瀬 孝 二
旭 市	田 中 喜久子	九 十 九 里 町	小 宮 山 洋 子
習 志 野 市	田 所 喜美子	芝 山 町	山 口 栄 子
柏 市	窪 田 矩 子	横 芝 光 町	鈴 木 幸 子
勝 浦 市	関 野 敬 子	一 宮 町	渡 邊 年 子
市 原 市	山 田 美代子	睦 沢 町	服 部 恵 子
流 山 市	山 梨 美代子	長 生 村	駒 井 喜美子
八 千 代 市	江野澤 眞利子	白 子 町	斉 藤 玲 子
我 孫 子 市	永 井 尚 井	長 柄 町	川 嶋 幸 子
鴨 川 市	清 水 高 子	長 南 町	田 中 公 子
鎌 ケ 谷 市	皆 川 洋 子	大 多 喜 町	高 橋 富 恵
君 津 市	久 保 百合子	御 宿 町	山 崎 桃 子
富 津 市	福 原 好 子	鋸 南 町	福 原 恵 子
浦 安 市	大 塚 三枝子		

## (2) 青年奉仕団 委員会

(敬称略)

役職	氏名	所属分団
委員	鈴木優理	淑徳大学学生分団
副委員長	清野翔子	千葉分団
	山東広和	千葉分団
	海老原大致	城西国際大学学生分団
委員	菅野雄太	千葉分団
	伊藤凌太	江戸川大学総合福祉専門学生分団
	小野瀬勇耶	帝京平成大学学生分団
	門脇和穂	
	吉田紗季	松山福祉専門学生分団
	山田蒼生	
	上山唯	淑徳大学学生分団
	梅澤友梨	城西国際大学学生分団
仲田桃子		
黒川愛恵		

## (3) 安全奉仕団 委員会

(敬称略)

役職	氏名		
委員長	荒木英彦		
副委員長	山口俊久・加瀬秀樹・佐山昇一郎		
委員	高橋真理子・中川いずみ・井上 泰・加藤幸子・大木喜邦・高橋秀輝・岩内元男・澁谷さよ子		
	東福寺 力・出島武文・齋正美恵子・石井利治・能星聡子・高梨久幸・林 和子		
会計	伊藤弥生子		
会計監査	林泰子	会計監査	高柳善江

## (4) 看護奉仕団 委員会

(敬称略)

役職	氏名		
委員長	戸村静子		
副委員長	藤崎多美代・青木佐保子		
委員	陣内計枝・井上美枝・塙 みち子・嶋田昌代・澁谷さよ子・大塚とし子・長島文子		

## (5) 語学奉仕団 委員会

(敬称略)

役職	氏名		
委員長	中田美紀子		
副委員長	高野和生		
委員	田中雪子・寺島昭夫・松本憲造・木村知子・松田郁夫		
会計	高野和生(兼)		
会計監査	三吉逸子・宮川和子		

## (6) 病院ボランティア会 役員会

(敬称略)

役職	氏名
会 長	三浦久美子
副 会 長	石川幸枝・佐藤 満
役 員	出山ユリ子・佐藤和江・小島紀美子・大堀二郎・西川愛子
会 計	浜田富士雄・伊藤道代
会計監査	高橋和子・直井其子

## (7) 特殊救護奉仕団 委員会

(敬称略)

役職	氏名
委 員 長	関 俊之
副委員長	竹村幸作・向後光男・池田一男・二村富義
委 員	関川和宏・近藤久男・山鳥敏夫・永藤久視・山本勝伸・戸津弘明
総務班長	関川和宏
顧 問	関 義則

## (8) 安全水泳奉仕団 委員会

(敬称略)

役職	氏名
委 員 長	斉藤恭子
副委員長	磯濱 岬・小松千賀子
委 員	伊藤和江・須藤由利子・長沼良子・前田 誠・山中美三男
会計監査	吉野美砂子・植松千枝子

## (9) 青少年赤十字賛助奉仕団 委員会

(敬称略)

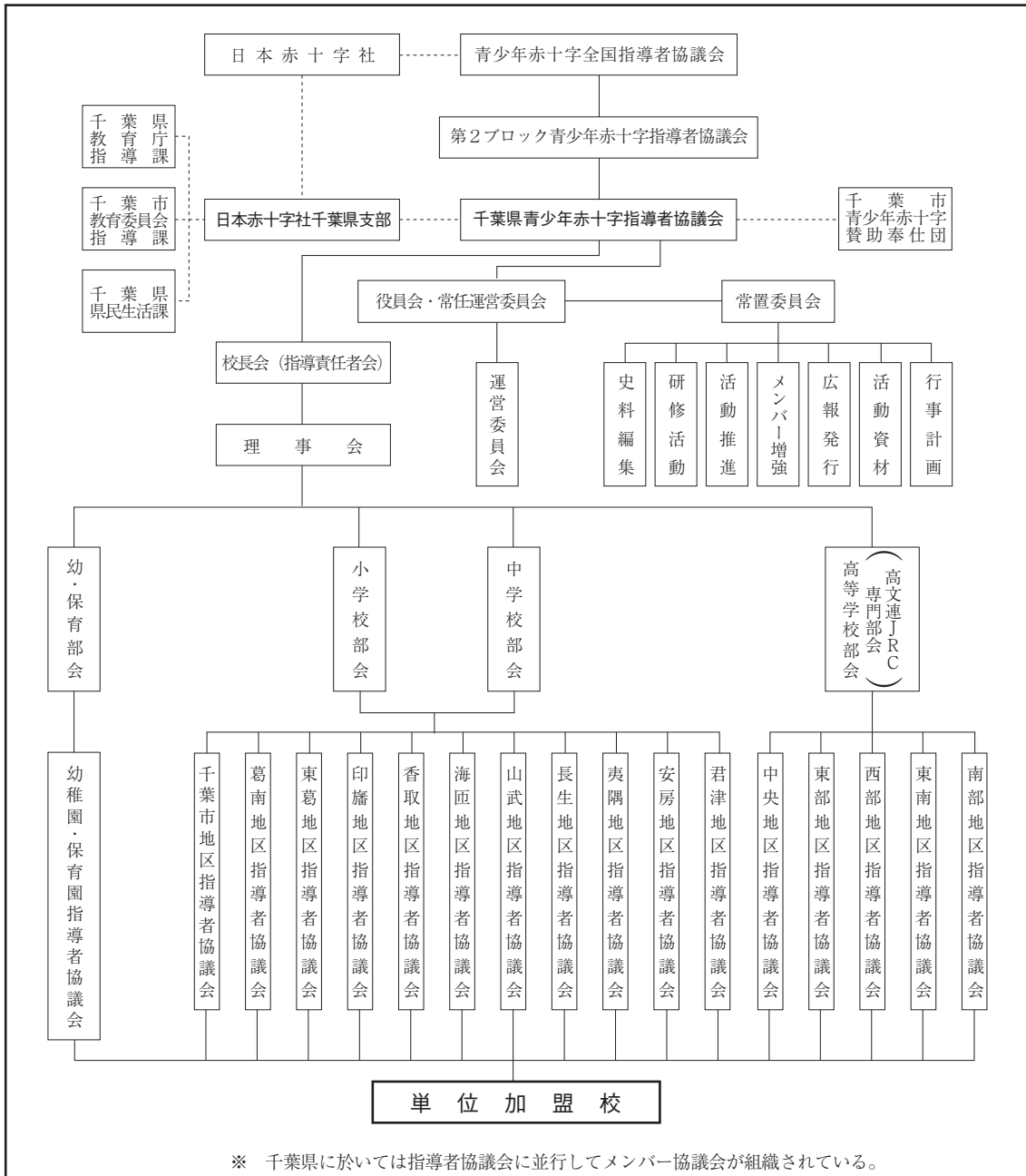
役職	氏名
委 員 長	石井惟四
副委員長	飯塚徳政・石田 司・渡邊美利
委 員	市東義雄・石井誠一・新井和人・奥田 誠・安藤博正・石田 司・弓削 正 山口 清・池田 稔・齊藤二三夫
会 計	齊正美恵子
会計監査	諏訪原俊一・大久保雅従
参 与	鈴木祥枝・井上和夫・笠原恒夫・田山正人

## 2 各種奉仕団及び団員数

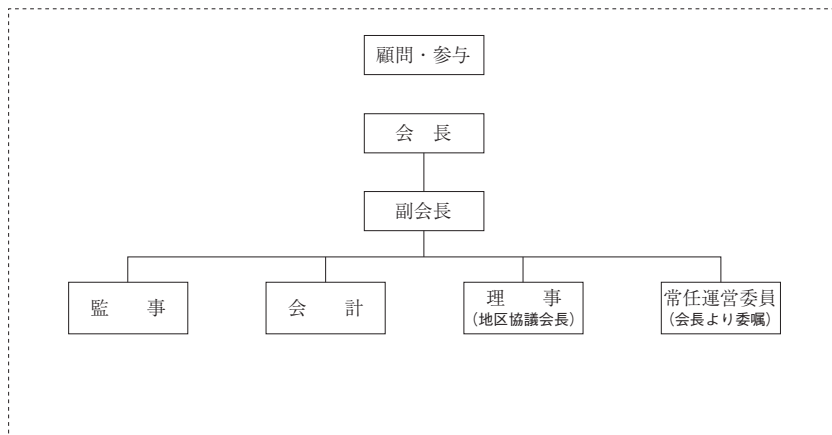
(平成27年3月31日現在)

奉 仕 団 名	団 の 構 成	登 録 団 員 数	創 設 年 月 日
地 域 奉 仕 団	59団	8,163 人	昭和23年 4月 1日
青 年 奉 仕 団	1団(8分団)	296 人	昭和38年12月25日
安 全 奉 仕 団	1団(3分団)	237 人	昭和48年 4月 1日
看 護 奉 仕 団	1団	36 人	昭和63年 6月27日
語 学 奉 仕 団	1団	45 人	平成 元年10月18日
成田赤十字病院ボランティア会	1団	37 人	平成 6年 9月21日
特 殊 救 護 奉 仕 団	1団	41 人	平成12年 2月 1日
安 全 水 泳 奉 仕 団	1団	25 人	平成12年 3月26日
青少年赤十字賛助奉仕団	1団	181 人	平成12年 5月26日
合 計	67団	9,061 人	

# 千葉県青少年赤十字組織図



## 千葉県青少年赤十字指導者協議会役員構成図



## 青少年赤十字指導者協議会役員名簿

### (1) 千葉県青少年赤十字指導者協議会 役員

(敬称略)

役職名	氏名	勤務先職名
顧問	小川 哲史	千葉県教育委員会 教育振興部 指導課長
〃	伊藤 裕志	千葉市教育委員会 学校教育部 指導課長
参与	石井 惟四	千葉県青少年赤十字賛助奉仕団 委員長

No.	役職名	氏名	勤務先名
1	会長	田山 正人	千葉県立船橋高等学校
2	副会長	宮島 誠一	佐倉市立和田小学校
3	〃	鈴木 吉久	鎌ヶ谷市立第三中学校
4	〃	岡本 次夫	千葉県立千葉商業高等学校
5	監事	永石 恭大	大多喜町立大多喜小学校
6	〃	齊藤 啓一	千葉市立蘇我中学校
7	〃	関口美栄子	千葉県立松戸向陽高等学校
8	会計	豊根浮文子	日本赤十字社千葉県支部

### (2) 千葉県青少年赤十字指導者協議会 理事 (地区指導者協議会会長)

(敬称略)

地区名	氏名	学校名
千葉市地区	齊藤 啓一	千葉市立蘇我中学校
葛南地区	佐藤 公康	船橋市立坪井中学校
東葛飾地区	松本 聡	鎌ヶ谷市立北部小学校
印旛地区	加藤 温	佐倉市立千代田小学校
香取地区	金田 敬二	多古町立久賀小学校
海匝地区	佐久間啓子	銚子市立明神小学校
山武地区	谷 佳菜子	山武市立豊岡小学校
長生地区	鈴木 栄治	睦沢町立土睦小学校
夷隅地区	福田 和美	いすみ町立中川小学校
安房地区	鈴木富士夫	鋸南町立鋸南小学校
君津地区	伊藤 直人	富津市立竹岡小学校
中央地区	吉原 毅彦	千葉県立四街道高等学校
東部地区	加瀬 健司	千葉県立銚子高等学校
西部地区	渡部 徹	千葉県立柏の葉高等学校
東南地区	齋藤 郁夫	千葉県立茂原樟陽高等学校
南部地区	平野 恵子	千葉県立姉崎高等学校



(3) 千葉県青少年赤十字指導者協議会 常任運営委員 (敬称略)

役職名	氏名	学校名
運営委員長	三井 康一	千葉県立柏の葉高等学校
運営副委員長	高澤 学	鎌ヶ谷市立第二中学校
〃	浅野 幸子	鎌ヶ谷市立初富小学校
常任運営委員	船越 大志	栄町立安食台小学校
〃	鈴木美映子	館山市立船形小学校
〃	根本 徹	四街道市立四和小学校
〃	大下 光弘	千葉市立土気南中学校
〃	吉田 雄三	鎌ヶ谷市立第二中学校
〃	新妻 武	千葉市立蘇我中学校
〃	大山 遼子	松戸市立古ヶ崎中学校
〃	長谷川 暁	千葉県立我孫子東高等学校
〃	野々上孝一	敬愛学園高等学校
〃	金子麻理子	千葉県佐原高等学校
〃	三浦 衛	銚子市立銚子高等学校

(4) 千葉県青少年赤十字指導者協議会 運営委員 (地区指導者協議会事務局長) (敬称略)

地区名	氏名	学校名
千葉市地区	新妻 武	千葉市立蘇我中学校
葛南地区	赤澤 直美	船橋市坪井中学校
東葛飾地区	富沢 愛弓	鎌ヶ谷市立北部小学校
印旛地区	根本 徹	四街道市立四和小学校
香取地区	山田 咲	多古町立久賀小学校
海匝地区	古田 一義	銚子市立明神小学校
山武地区	橋口 丈乃	東金市立東小学校
長生地区	相川 康弘	睦沢町立土睦小学校
夷隅地区	中村 正憲	いすみ市立中川小学校
安房地区	佐野 朋子	鋸南町立鋸南小学校
君津地区	中村 和良	市原市立鶴舞小学校
中央地区	大木 紀子	愛国学園大学附属四街道高等学校
東部地区	東城 昭夫	銚子市立銚子高等学校
西部地区	三井 康一	千葉県立柏の葉高等学校
東南地区	菊地 嘉子	千葉県立茂原樟陽高等学校
南部地区	鈴木 春生	千葉県立姉崎高等学校

